



Una forma más fácil de ahorrar más

Regleta LED Essential Smartbright

Ya sea para un nuevo edificio o para la renovación de un espacio existente, los clientes buscan soluciones de iluminación que proporcionen calidad de luz y ahorros importantes en términos de energía y mantenimiento. Esta nueva gama de regletas LED puede utilizarse para reemplazar los listones tradicionales con lámparas fluorescentes. El proceso de selección, instalación y mantenimiento es tan sencillo como un simple cambio

Beneficios

- Delgado y maleable, diseño integrado
- Para reemplazar la regleta T5 Essential TCH086/084
- Carcasa de policarbonato con un proceso de extrusión para PC
- La tapa de acabado semitransparente elimina completamente los puntos negros al cortarla
- Se pueden mezclar y combinar diferentes tipos; es flexible en grandes longitudes
- Conectores y accesorios compatibles con BN066C y TCH086 EV

Características

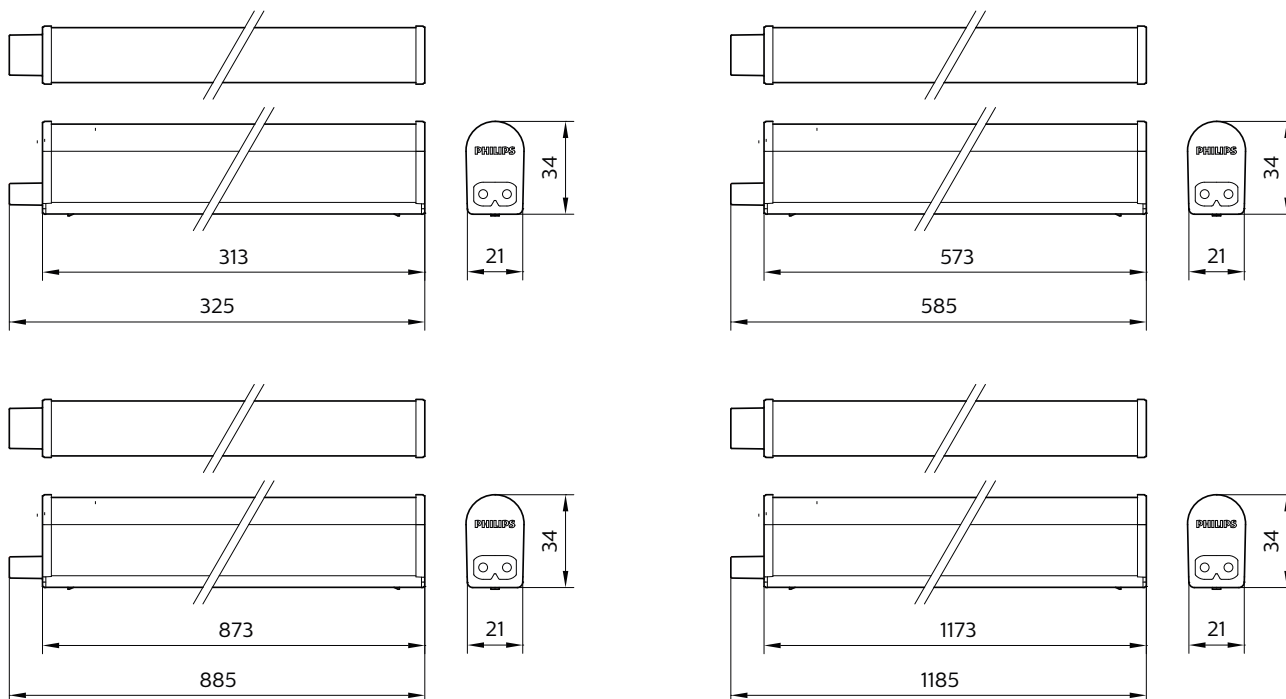
- Carcasa de extrusión de PC de una pieza, diseño integral de una pieza para ofrecer una mejor estética
- Casquillo transparente, permite una línea de luz continua sin puntos negros hasta de 10 piezas.
- CRI 80, SDCM < 7, 80 lm/W, calidad de luz superior combinada con un interesante ahorro de energía
- Perfil delgado, ideal para lámparas de escritorio y aplicaciones de iluminación de calas
- Casquillo delgado y estrecho, encaja más fácilmente en calas o estantes
- Luz uniforme, óptimo diseño óptico para garantizar la ausencia de manchas
- L70 20 mil horas, una solución confiable y duradera
- 4 tamaños, 3 colores, un mayor número de opciones para una fácil aplicación

Regleta LED Essential Smartbright

Aplicaciones

- Iluminación indirecta: estante, cala, caja retroiluminada, ambiental
- Iluminación directa: tienda de conveniencia, iluminación lineal de larga distancia

Plano de dimensiones



Regleta LED Essential Smartbright

Información general

Controlador incluido	Sí
Fuente de luz reemplazable	No
Cantidad de unidades de equipos	1 unidad

Información técnica sobre la luz

Índice de producción de color (IRC)	>80
Tipo óptico	Haz de luz ancho

Operación y aspectos eléctricos

Clase de protección IEC	Clase de seguridad II
Voltaje de entrada	220 a 240 V
Frecuencia de línea	50 to 60 Hz

Controles y atenuación

Regulable	No
Nivel de regulación máximo	No aplica

Mecánica y carcasa

Tipo de cubierta óptica	Polycarbonato lineal
Color de la carcasa	Blanco
Código de protección de impacto mec.	IK00
Código de protección de ingreso	IP20

Aprobación y aplicación

Rango de temperatura ambiente	-20 a +40 °C
Marca CE	No
Prueba de resplandor del cable	Temperatura de 850 °C, duración de 5 s

Rendimiento inicial (cumple con normas IEC)

Cromaticidad inicial	SDCM<7
Tolerancia del flujo luminoso	+/-10%

Información técnica sobre la luz

Order Code	Full Product Name	Temperatura de color correlacionada	Eficacia lumínica	Flujo luminoso
		(nominal)	(promedio) (nominal)	
911401819597	BN068C LED12/WW L1200 G2	3000 K	92 lm/W	1,200 lm
911401820297	BN068C LED3/CW L300 TH G2	6500 K	88 lm/W	300 lm
911401820497	BN068C LED3/WW L300 TH G2	3000 K	88 lm/W	300 lm
911401820597	BN068C LED6/CW L600 TH G2	6500 K	92 lm/W	600 lm
911401820697	BN068C LED6/NW L600 TH G2	4000 K	92 lm/W	600 lm
911401820797	BN068C LED6/WW L600 TH G2	3000 K	92 lm/W	600 lm
911401820897	BN068C LED9/CW L900 TH G2	6500 K	94 lm/W	900 lm
911401820997	BN068C LED9/NW L900 TH G2	4000 K	94 lm/W	900 lm
911401821097	BN068C LED9/WW L900 TH G2	3000 K	94 lm/W	900 lm
911401821197	BN068C LED12/CW L1200 TH G2	6500 K	92 lm/W	1,200 lm
911401821297	BN068C LED12/NW L1200 TH G2	4000 K	92 lm/W	1,200 lm
911401821397	BN068C LED12/WW L1200 TH G2	3000 K	92 lm/W	1,200 lm

Operación y aspectos eléctricos

Order Code	Full Product Name	Consumo de energía
911401819597	BN068C LED12/WW L1200 G2	13 W
911401820297	BN068C LED3/CW L300 TH G2	3.4 W
911401820497	BN068C LED3/WW L300 TH G2	3.4 W
911401820597	BN068C LED6/CW L600 TH G2	6.5 W
911401820697	BN068C LED6/NW L600 TH G2	6.5 W
911401820797	BN068C LED6/WW L600 TH G2	6.5 W

Order Code	Full Product Name	Consumo de energía
911401820897	BN068C LED9/CW L900 TH G2	9.6 W
911401820997	BN068C LED9/NW L900 TH G2	9.6 W
911401821097	BN068C LED9/WW L900 TH G2	9.6 W
911401821197	BN068C LED12/CW L1200 TH G2	13 W
911401821297	BN068C LED12/NW L1200 TH G2	13 W
911401821397	BN068C LED12/WW L1200 TH G2	13 W

Regleta LED Essential Smartbright

