



UrbanFlex: єдиний дизайн та якість освітлення для кожної міської зони

Міста хочуть бути привабливими, гостинними та безпечними місцями, де мешканці процвітають, бізнес процвітає, а люди люблять їх відвідувати. Саме тому ми розробили UrbanFlex – гнучке рішення для вуличного освітлення для всіх типів міських застосувань. UrbanFlex розроблений для клієнтів, які шукають способи досягти однорідності дизайну та якості освітлення за допомогою елегантних, енергоефективних та екологічних продуктів. Фірмовий стиль UrbanFlex – сучасний та бездоганний, що надає вашому міському пейзажу візуально цілісної, елегантної та самобутньої ідентичності. Доступний у двох популярних розмірах, він також постачається з різноманітними кріпленнями та спеціальними кронштейнами й стійками. А оскільки ми усвідомлюємо вплив світла на довкілля та біорізноманіття, ми також оснастили UrbanFlex нашим спеціальним світловим рецептом для збереження темного неба. Завдяки вбудованій платформі LEDGINE-O та широкому спектру оптики, адаптованої до конкретних застосувань, UrbanFlex забезпечує найкращу у своєму класі продуктивність у широкому спектрі застосувань міського освітлення. Завдяки системній готовності цей світильник пропонує варіанти підключення та дімування, а також його можна поєднувати з системами керування освітленням, такими як Interact, та будь-якими існуючими та майбутніми інноваціями в галузі датчиків. Крім того, кожен світильник UrbanFlex можна окремо ідентифікувати завдяки

застосунку Signify Service tag, що робить виконання операцій із технічного обслуговування та програмування швидшим і легшим, а також дає змогу створити цифрову бібліотеку засобів і запчастин для освітлення.

Переваги

- Послідовне й гнучке рішення для всіх міських застосувань
- Готовність до майбутнього завдяки розетці Zhaga System Ready (SR)
- Спеціальні світлові рецепти для збереження темного неба, забезпечення оптимізованої екосистеми для кажанів та зменшення світлового забруднення
- Сервісна табличка для простого встановлення та обслуговування

Applications

- Дороги та вулиці
- Парки та площі
- Житлові будинки
- Головні міські дороги та вулиці, бічні й житлові дороги та вулиці
- Центри міст і історичні зони
- Вело- та пішохідні доріжки, сквери, парки й дитячі майданчики

Версії



UrbanFlex small BRP730 with side entry spigot



UrbanFlex mini with Accent bracket



UrbanFlex mini direct mounting



UrbanFlex small BPP730 with posttop spigot

Характеристики

- Помітний, бездоганий, сучасний дизайн
- Широкий асортимент елегантних, спеціалізованих або стандартних комплексних моделей (включно з прямокутними опорами, кронштейнами Lyre й Accent, версіями з верхівкою щогли й боковим входом)
- Ефективність до 157 лм/Вт, L-Tune для оптимізації рівня потоку
- Розроблено для природи та нічного неба: світлові рецепти ClearField та ClearStar з теплими CCT (2200K / 2700K / 3000K), схваленими DarkSky
- Великий вибір балок, внутрішні жалюзі для мінімізації засліплення
- Готовий до підключення до програмного забезпечення для керування освітленням Interact або підключення до сторонніх систем і датчиків керування освітленням



UrbanFlex small BGP730
for rectangular pole



UrbanFlex mini post-top

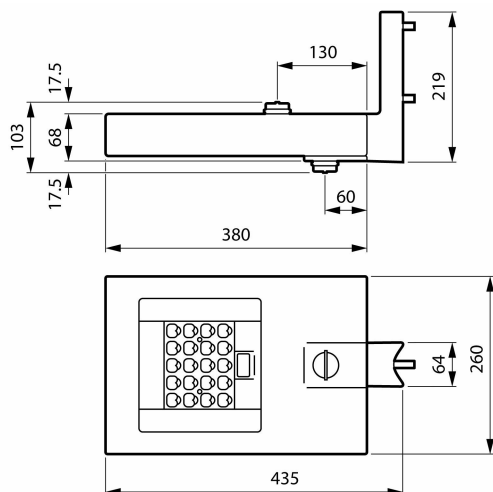


UrbanFlex mini with side-
entry mounting

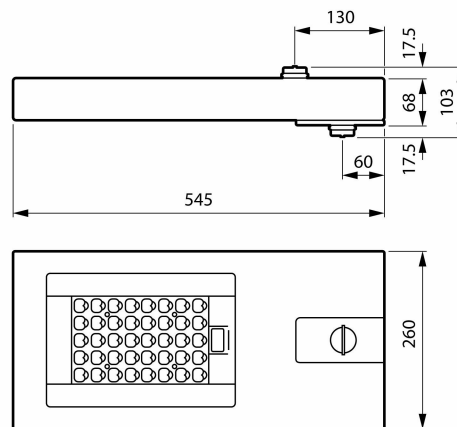


UrbanFlex small BVP730
with Accent bracket

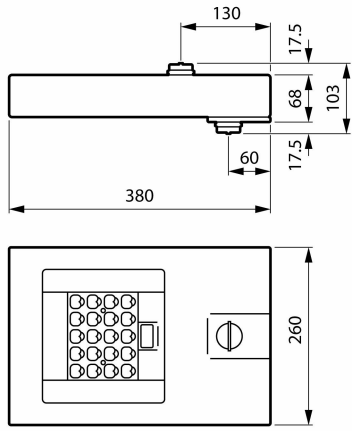
Розміри



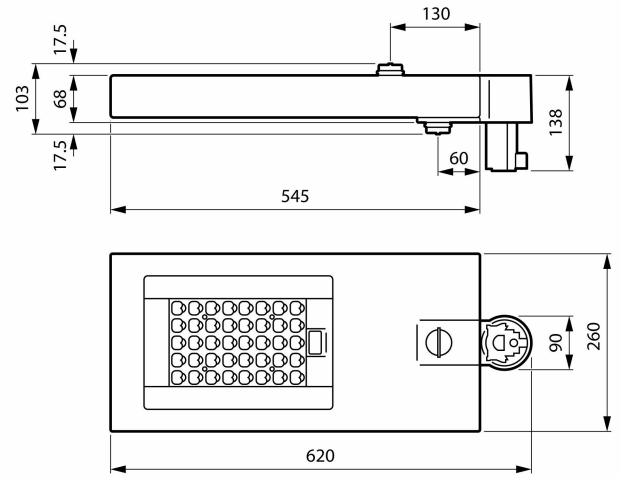
BVP729 LED20-4S/830 II PSD D9 DM50 FG DG



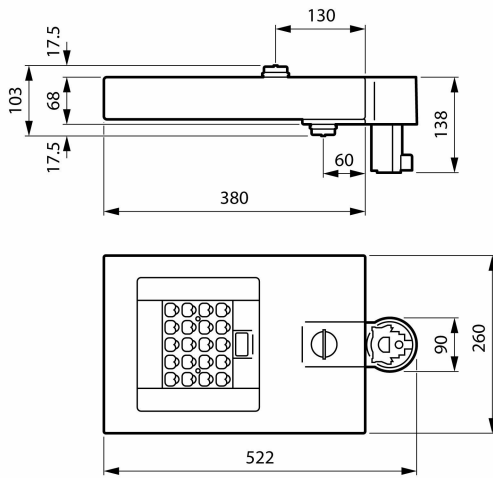
BGP730 LED60-4S/730 II PSD D9 DM50 FG DG



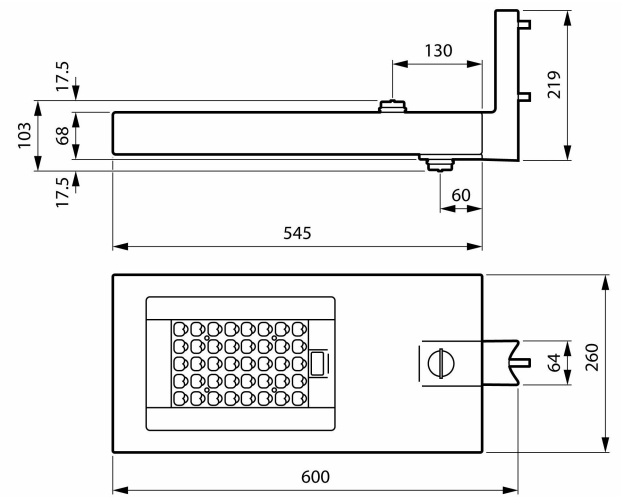
BGP729 LED30-4S/730 II PSD D9 DM50 FG SR



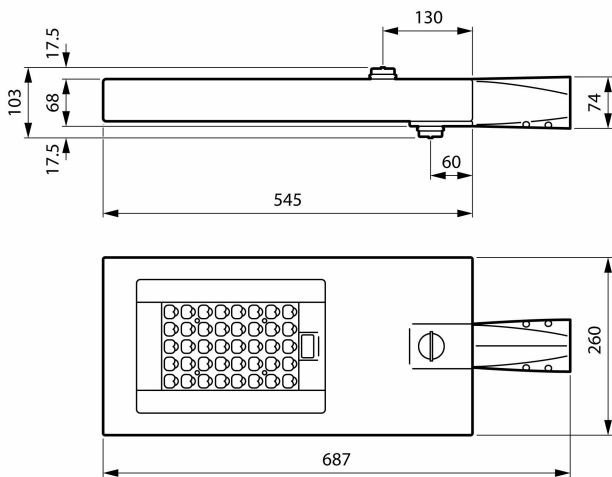
BPP730 LED100-4S/722 II PSD D9 DM11 FG S



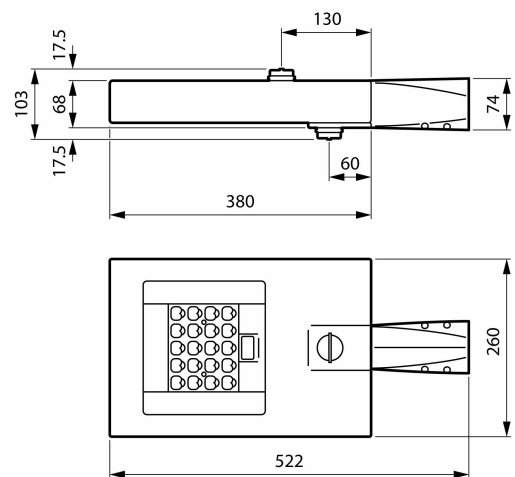
BPP729 LED30-4S/740 II PSD D9 DM11 FG DG



BVP730 LED60-4S/740 II PSD D9 DM50 FG DG



BRP730 LED100-4S/727 II PSD D9 DS51 FG S



BRP729 LED20-4S/727 II PSD D9 DS51 FG DG

Загальна інформація

Заміна джерела світла	Так
Кількість розподільних коробок	1 шт.
Драйвер входить у комплект	Так
Service tag	Так

Світлотехнічні

Коефіцієнт висхідної світловіддачі	0,01
Розширення променя світла світильника	-

Елементи керування й затемнення

З регульованою яскравістю	Так
---------------------------	-----

Механічні деталі й корпус

Колір корпусу	Сірий
Код захисту від проникнення	IP66 [Захист від проникнення пилу, стійкий до струменю води]
Код захисту від механічного впливу	IK09 [10 Дж]
Верхня частина стійки зі стандартним кутом нахилу	-
Бічний вхід зі стандартним кутом нахилу	-
Тип кришки об'єктива	Пласке скло

Затвердження й застосування

Позначка займистості	-
Знак CE	Так

Загальна інформація

Order Code	Full Product Name	Код сімейства ламп
912300060119	BGP730 LED60-4S/730 II PSD D9 DM50 FG DG	LED60
912300060117	BVP729 LED20-4S/830 II PSD D9 DM50 FG DG	LED20
912300060114	BGP729 LED30-4S/730 II PSD D9 DM50 FG SR	LED30
912300060121	BPP730 LED100-4S/722 II PSD D9 DM11 FG S	LED100
912300060120	BRP730 LED100-4S/727 II PSD D9 DS51 FG S	LED100
912300060116	BPP729 LED20-4S/722 II PSD D9 DM11 FG DG	LED20
912300060118	BPP729 LED30-4S/740 II PSD D9 DM11 FG DG	LED30
912300060115	BRP729 LED20-4S/727 II PSD D9 DS51 FG DG	LED20
912300060123	BVP730 LED60-4S/740 II PSD D9 DM50 FG DG	LED60

Світлотехнічні

Order Code	Full Product Name	Світловий потік	Корельована колірною температура (ном.)	Індекс якості кольоропередачі (CRI)	Колір джерела світла	Тип оптичного пристрою – зовнішній
912300060119	BGP730 LED60-4S/730 II PSD D9 DM50 FG DG	5 220 lm	3000 K	70	730 теплий білий	Середній розподіл 50
912300060117	BVP729 LED20-4S/830 II PSD D9 DM50 FG DG	1 740 lm	3000 K	80	830 теплий білий	Середній розподіл 50
912300060114	BGP729 LED30-4S/730 II PSD D9 DM50 FG SR	2 640 lm	3000 K	70	730 теплий білий	Середній розподіл 50
912300060121	BPP730 LED100-4S/722 II PSD D9 DM11 FG S	8 800 lm	2200 K	70	722 теплий білий	Середній розподіл 11
912300060120	BRP730 LED100-4S/727 II PSD D9 DS51 FG S	8 300 lm	2700 K	70	727 теплий білий	Симетричний розподіл DS51
912300060116	BPP729 LED20-4S/722 II PSD D9 DM11 FG DG	1 760 lm	2200 K	70	722 теплий білий	Середній розподіл 11
912300060118	BPP729 LED30-4S/740 II PSD D9 DM11 FG DG	2 700 lm	4000 K	70	740 нейтральний білий	Середній розподіл 11
912300060115	BRP729 LED20-4S/727 II PSD D9 DS51 FG DG	1 660 lm	2700 K	70	727 теплий білий	Симетричний розподіл DS51
912300060123	BVP730 LED60-4S/740 II PSD D9 DM50 FG DG	5 280 lm	4000 K	70	740 нейтральний білий	Середній розподіл 50

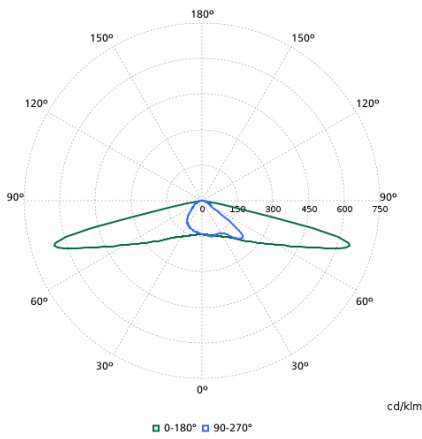
Експлуатаційні й електричні

Order Code	Full Product Name	Споживана потужність	Захист від стрибків напруги (загальний/диференціальний)
912300060119	BGP730 LED60-4S/730 II PSD D9 DM50 FG DG	38 W	Рівень захисту від перенапруги до 6 кВ у диференціальному режимі та 6 кВ у загальному режимі
912300060117	BVP729 LED20-4S/830 II PSD D9 DM50 FG DG	16,4 W	Рівень захисту від перенапруги до 6 кВ у диференціальному режимі та 6 кВ у загальному режимі
912300060114	BGP729 LED30-4S/730 II PSD D9 DM50 FG SR	19,6 W	Рівень захисту від перенапруги до 10 кВ у диференціальному режимі та 10 кВ у загальному режимі
912300060121	BPP730 LED100-4S/722 II PSD D9 DM11 FG S	85 W	Рівень захисту від перенапруги до 10 кВ у диференціальному режимі та 10 кВ у загальному режимі
912300060120	BRP730 LED100-4S/727 II PSD D9 DS51 FG S	72 W	Рівень захисту від перенапруги до 10 кВ у диференціальному режимі та 10 кВ у загальному режимі
912300060116	BPP729 LED20-4S/722 II PSD D9 DM11 FG DG	17,6 W	Рівень захисту від перенапруги до 6 кВ у диференціальному режимі та 6 кВ у загальному режимі
912300060118	BPP729 LED30-4S/740 II PSD D9 DM11 FG DG	18,6 W	Рівень захисту від перенапруги до 6 кВ у диференціальному режимі та 6 кВ у загальному режимі
912300060115	BRP729 LED20-4S/727 II PSD D9 DS51 FG DG	15,2 W	Рівень захисту від перенапруги до 6 кВ у диференціальному режимі та 6 кВ у загальному режимі
912300060123	BVP730 LED60-4S/740 II PSD D9 DM50 FG DG	36 W	Рівень захисту від перенапруги до 6 кВ у диференціальному режимі та 6 кВ у загальному режимі

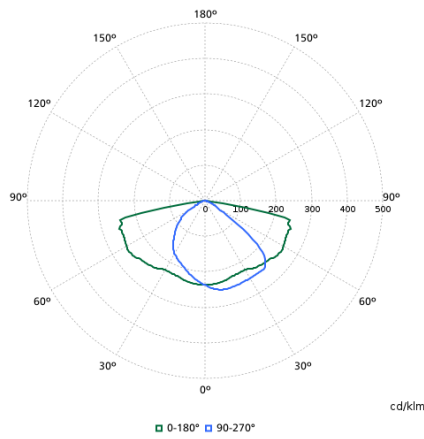
Дані про виріб

Order Code	Full Product Name	Код сімейства продуктів
912300060119	BGP730 LED60-4S/730 II PSD D9 DM50 FG DG	BGP730
912300060117	BVP729 LED20-4S/830 II PSD D9 DM50 FG DG	BVP729
912300060114	BGP729 LED30-4S/730 II PSD D9 DM50 FG SR	BGP729
912300060121	BPP730 LED100-4S/722 II PSD D9 DM11 FG S	BPP730
912300060120	BRP730 LED100-4S/727 II PSD D9 DS51 FG S	BRP730
912300060116	BPP729 LED20-4S/722 II PSD D9 DM11 FG DG	BPP729
912300060118	BPP729 LED30-4S/740 II PSD D9 DM11 FG DG	BPP729
912300060115	BRP729 LED20-4S/727 II PSD D9 DS51 FG DG	BRP729
912300060123	BVP730 LED60-4S/740 II PSD D9 DM50 FG DG	BVP730

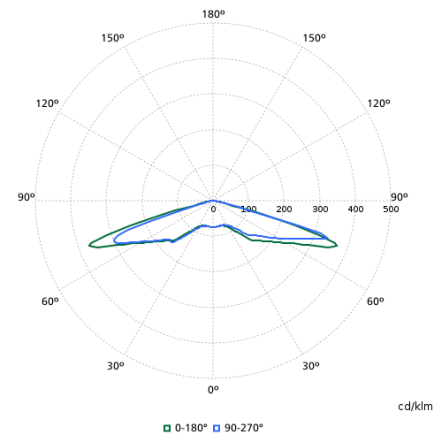
Polar normal diagrams



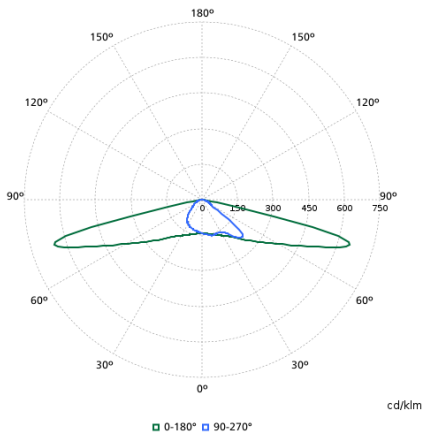
BGP730I - 912300060119



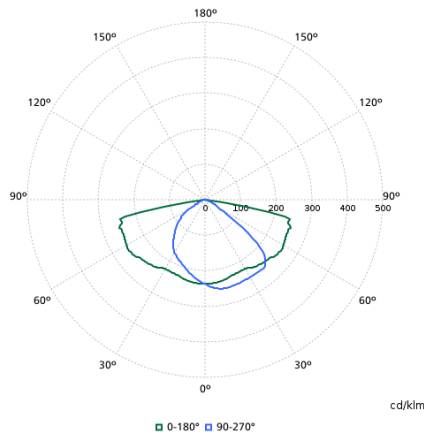
BGP730I - 912300060121



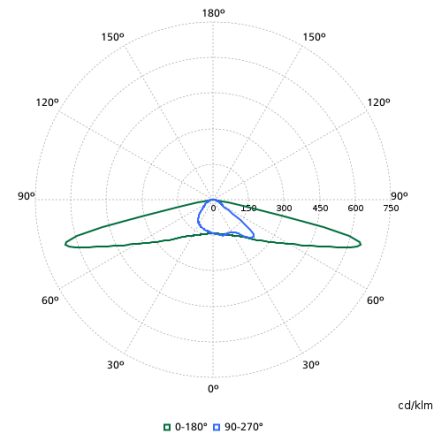
BGP730I - 912300060120



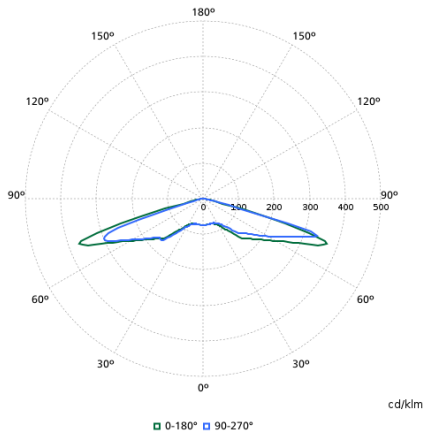
BGP730I - 912300060123



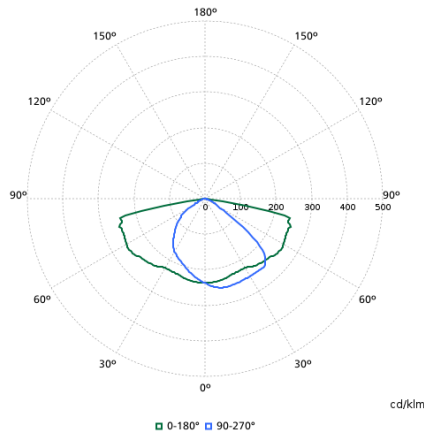
BGP729I - 912300060116



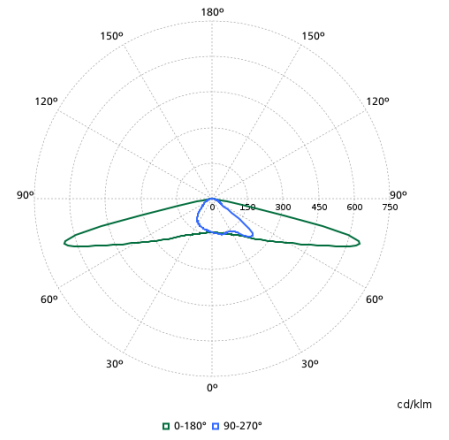
BGP729I - 912300060114



BGP729I - 912300060115



BGP729I - 912300060118



BGP729I - 912300060117