



UrbanFlex: Her kentsel alan için tek tip tasarım ve ışık kalitesi

Şehirler, sakinlerinin çiçek açtığı, işletmelerin geliştiği ve insanların ziyaret etmekten hoşlandığı çekici, misafirperver ve güvenli yerler olmak ister. Bu nedenle, her türlü kentsel uygulamaya uygun esnek bir sokak aydınlatma çözümü olan UrbanFlex'i tasarladık. UrbanFlex; zarif, enerji tasarruflu ve sürdürülebilir ürünlerle tasarım ve ışık kalitesinde birlik sağlamanın yollarını arayan müşteriler için tasarlanmıştır. UrbanFlex imzalı stil, şehir manzaranıza görsel olarak tutarlı, zarif ve ayırt edici bir kimlik kazandırmak için modern ve kusursuzdur. İki popüler boyutta mevcut olan bu ürün, ayrıca çeşitli montaj parçaları ve özel braketler ve direklerle birlikte gelir. Ayrıca ışığın çevre ve biyolojik çeşitlilik üzerindeki etkisinin bilincinde olduğumuz için, karanlık gökyüzünü korumak amacıyla UrbanFlex'i özel ışık reçetemizle donattık. Dahili LEDGINE-O platformu ve geniş yelpazedeki uygulamaya özel optikler sayesinde UrbanFlex, çok çeşitli şehir aydınlatma uygulamalarında sınıfının en iyi performansını sunar. Sistem Hazırlığı özelliğine sahip olan bu armatür, bağlantı ve kısma seçenekleri sunarken, Interact gibi aydınlatma yönetim sistemleri ve mevcut ve gelecekteki sensör yenilikleriyle de eşleştirilebiliyor. Ayrıca, Signify Servis etiketi uygulaması sayesinde her UrbanFlex armatürü benzersiz bir şekilde tanımlanabilir, böylece bakım ve programlama işlemleri daha hızlı ve kolay hale gelir ve aydınlatma varlıkları ile yedek parçalardan oluşan bir dijital kütüphane oluşturmanıza olanak tanır.

[BENEFITS]

- Tüm kentsel uygulamalar için tutarlı ve esnek çözüm
- Sistem Hazır (SR) Zhaga soketi sayesinde geleceğe hazır.
- Karanlık gökyüzünü korumak, yarasalar için optimize edilmiş bir ekosistem sağlamak ve ışık kirliliğini azaltmak için özel olarak geliştirilmiş ışık formülleri.
- Kolay kurulum ve bakım için servis etiketi

[APPLICATIONS]

- Yol ve Sokak
- Parklar ve meydanlar
- Konutlar
- Ana kent içi yollar ve caddeler; yan yollar ve yerleşim bölgesindeki yollar ve caddeler
- Şehir merkezleri ve tarihi alanlar
- Bisiklet ve yürüyüş yolları, meydanlar, parklar ve oyun alanları

[VERSIONS]



UrbanFlex small BRP730
with side entry spigot



UrbanFlex mini with Accent
bracket



UrbanFlex mini direct
mounting



UrbanFlex small BPP730
with posttop spigot



UrbanFlex small BGP730
for rectangular pole



UrbanFlex mini post-top

[FEATURES]

- Seçkin, kusursuz, modern tasarım
- Geniş yelpazede zarif, özel veya standart eksiksiz setler (dikdörtgen direkler, Lyre ve Accent destekler, en üst ve yan giriş modeller dahil)
- 157 lm/W'a kadar verimlilik, akı seviyesini optimize etmek için L-Tune
- Doğa ve gece gökyüzü için tasarlandı: DarkSky onaylı sıcak CCT'lere (2200K / 2700K / 3000K) sahip ClearField ve ClearStar ışık tarifleri.
- Geniş giriş seçenekleri, parlamayı en aza indirmek için dahili panjurlar
- Interact aydınlatma yönetim yazılımına bağlanmaya ve üçüncü taraf aydınlatma yönetim sistemleri ve sensörleri ile eşleştirilmeye hazır

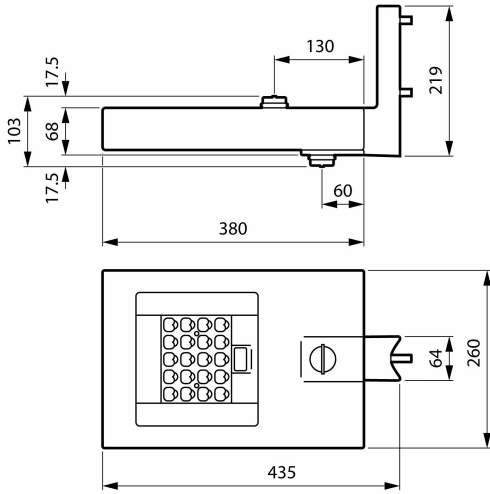
UrbanFlex mini with side-entry mounting



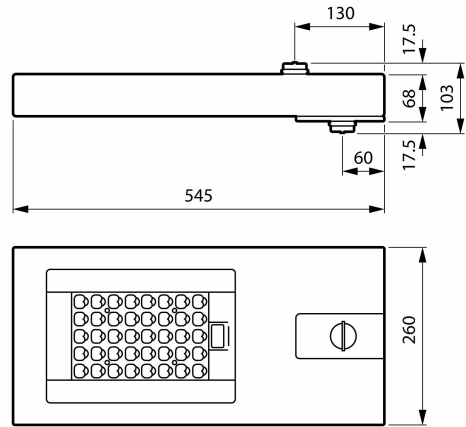
UrbanFlex small BVP730 with Accent bracket



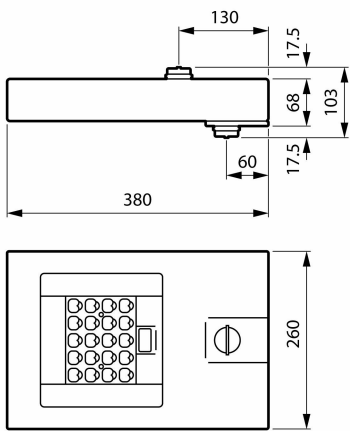
[DIMENSIONALDRAWING]



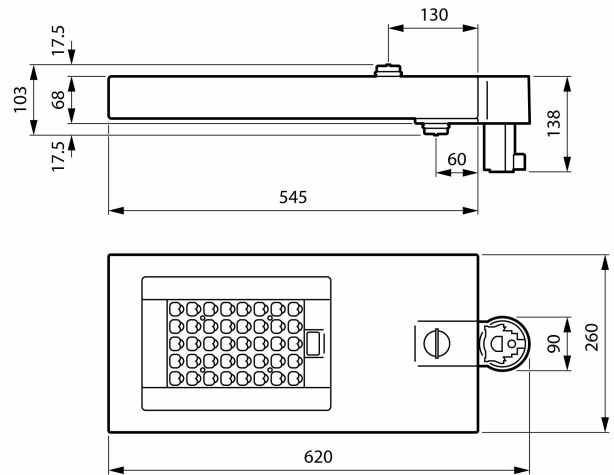
BVP729 LED20-4S/830 II PSD D9 DM50 FG DG



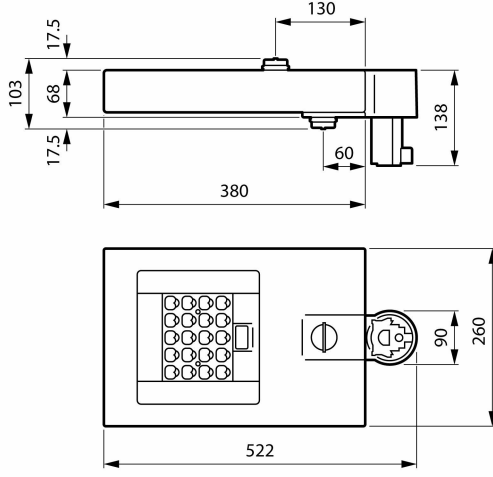
BGP730 LED60-4S/730 II PSD D9 DM50 FG DG



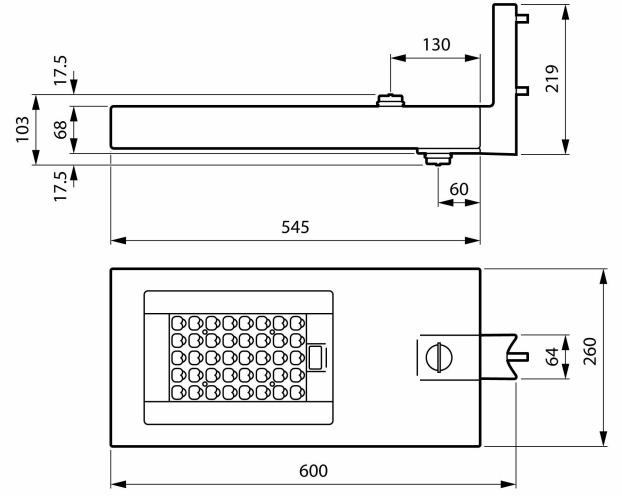
BGP729 LED30-4S/730 II PSD D9 DM50 FG SR



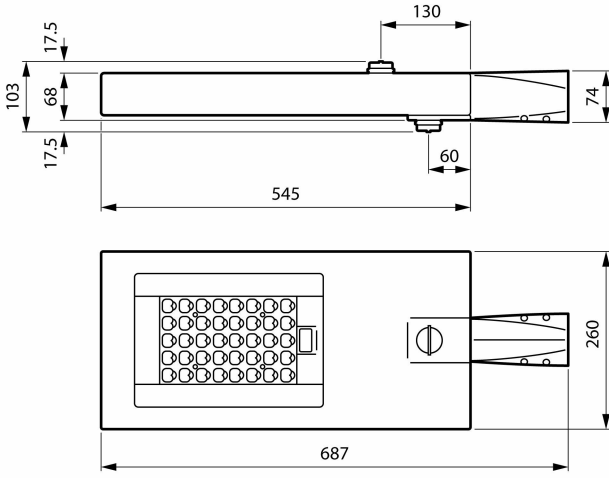
BPP730 LED100-4S/722 II PSD D9 DM11 FG S



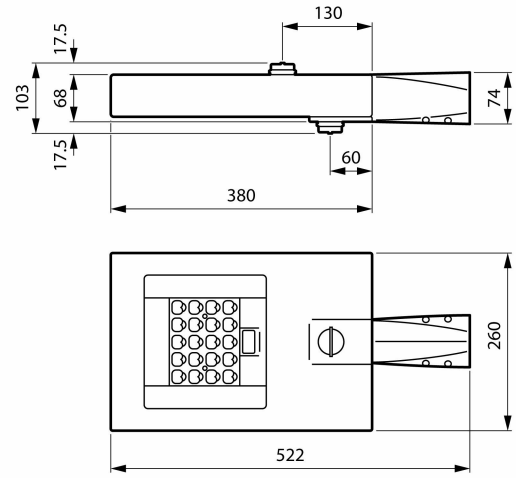
BPP729 LED30-4S/740 II PSD D9 DM11 FG DG



BVP730 LED60-4S/740 II PSD D9 DM50 FG DG



BRP730 LED100-4S/727 II PSD D9 DS51 FG S



BRP729 LED20-4S/727 II PSD D9 DS51 FG DG

Genel Bilgiler

Değiştirilebilen ışık kaynağı	Evet
Sürücü birimi sayısı	1 ünite
Tertibat dahildir	Evet
Service etiketi	Evet

Işık Teknik Ayrıntıları

Yukarı doğru ışık çıkış oranı	0,01
Aydınlatma armatürü ışık ışını yayılması	-

Kontroller ve Dim Etme

Dim Edilebilir	Evet
----------------	------

Mekanik ve Muhafaza

Muhafaza Rengi	Gri
Girişime Karşı Koruma Sınıfı	IP66 [Toz girmesine karşı korumalı, püskürtmeye dayanıklı]
Mekanik çarpışma koruma kodu	IK09 [10 J]
Standart eğim açısı üstten montaj	-
Standart devirme açısı yandan giriş	-
Optik kapak tipi	Düz cam

Onay ve Uygulama

Alev alma işareti	-
CE işareti	Evet

Genel Bilgiler

Order Code	Full Product Name	Lamba ailesi kodu
24069800	BGP730 LED60-4S/730 II PSD D9 DM50 FG DG	LED60
24067400	BVP729 LED20-4S/830 II PSD D9 DM50 FG DG	LED20
24064300	BGP729 LED30-4S/730 II PSD D9 DM50 FG SR	LED30
24071100	BPP730 LED100-4S/722 II PSD D9 DM11 FG S	LED100
24070400	BRP730 LED100-4S/727 II PSD D9 DS51 FG S	LED100
24066700	BPP729 LED20-4S/722 II PSD D9 DM11 FG DG	LED20
24068100	BPP729 LED30-4S/740 II PSD D9 DM11 FG DG	LED30
24065000	BRP729 LED20-4S/727 II PSD D9 DS51 FG DG	LED20
24073500	BVP730 LED60-4S/740 II PSD D9 DM50 FG DG	LED60

Işık Teknik Ayrıntıları

Order Code	Full Product Name	Işık Akısı	İlişkili Renk Sıcaklığı (Nom.)	Renk oluş-turma dizini (CRI)	Işık kaynağı rengi	Optik sistem türü dış mekan
24069800	BGP730 LED60-4S/730 II PSD D9 DM50 FG DG	5.220 lm	3000 K	70	730 sıcak beyaz	Orta dağıtım 50
24067400	BVP729 LED20-4S/830 II PSD D9 DM50 FG DG	1.740 lm	3000 K	80	830 sıcak beyaz	Orta dağıtım 50
24064300	BGP729 LED30-4S/730 II PSD D9 DM50 FG SR	2.640 lm	3000 K	70	730 sıcak beyaz	Orta dağıtım 50
24071100	BPP730 LED100-4S/722 II PSD D9 DM11 FG S	8.800 lm	2200 K	70	722 sıcak beyaz	Orta dağıtım 11
24070400	BRP730 LED100-4S/727 II PSD D9 DS51 FG S	8.300 lm	2700 K	70	727 sıcak beyaz	Simetrik dağıtım DS51

Order Code	Full Product Name	Işık Akısı	İlişkili Renk Sıcaklığı (Nom.)	Renk oluş-turma dizini (CRI)	Işık kaynağı rengi	Optik sistem türü dış mekan
24066700	BPP729 LED20-4S/722 II PSD D9 DM11 FG DG	1.760 lm	2200 K	70	722 sıcak beyaz	Orta dağıtım 11
24068100	BPP729 LED30-4S/740 II PSD D9 DM11 FG DG	2.700 lm	4000 K	70	740 nötr beyaz	Orta dağıtım 11
24065000	BRP729 LED20-4S/727 II PSD D9 DS51 FG DG	1.660 lm	2700 K	70	727 sıcak beyaz	Simetrik dağıtım DS51
24073500	BVP730 LED60-4S/740 II PSD D9 DM50 FG DG	5.280 lm	4000 K	70	740 nötr beyaz	Orta dağıtım 50

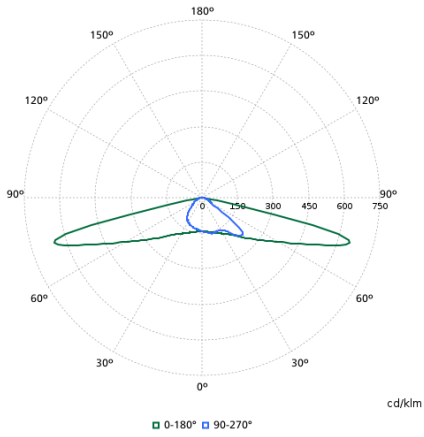
Çalıştırma ve Elektrik

Order Code	Full Product Name	Güç Tüketimi	Ani Akım Koruması (Ortak/Diferansiyel)
24069800	BGP730 LED60-4S/730 II PSD D9 DM50 FG DG	38 W	6 kV diferansiyel mod ve 6 kV ortak moda kadar aşırı gerilim koruma seviyesi
24067400	BVP729 LED20-4S/830 II PSD D9 DM50 FG DG	16,4 W	6 kV diferansiyel mod ve 6 kV ortak moda kadar aşırı gerilim koruma seviyesi
24064300	BGP729 LED30-4S/730 II PSD D9 DM50 FG SR	19,6 W	10 kV diferansiyel mod ve 10 kV ortak moda kadar aşırı gerilim koruma seviyesi
24071100	BPP730 LED100-4S/722 II PSD D9 DM11 FG S	85 W	10 kV diferansiyel mod ve 10 kV ortak moda kadar aşırı gerilim koruma seviyesi
24070400	BRP730 LED100-4S/727 II PSD D9 DS51 FG S	72 W	10 kV diferansiyel mod ve 10 kV ortak moda kadar aşırı gerilim koruma seviyesi
24066700	BPP729 LED20-4S/722 II PSD D9 DM11 FG DG	17,6 W	6 kV diferansiyel mod ve 6 kV ortak moda kadar aşırı gerilim koruma seviyesi
24068100	BPP729 LED30-4S/740 II PSD D9 DM11 FG DG	18,6 W	6 kV diferansiyel mod ve 6 kV ortak moda kadar aşırı gerilim koruma seviyesi
24065000	BRP729 LED20-4S/727 II PSD D9 DS51 FG DG	15,2 W	6 kV diferansiyel mod ve 6 kV ortak moda kadar aşırı gerilim koruma seviyesi
24073500	BVP730 LED60-4S/740 II PSD D9 DM50 FG DG	36 W	6 kV diferansiyel mod ve 6 kV ortak moda kadar aşırı gerilim koruma seviyesi

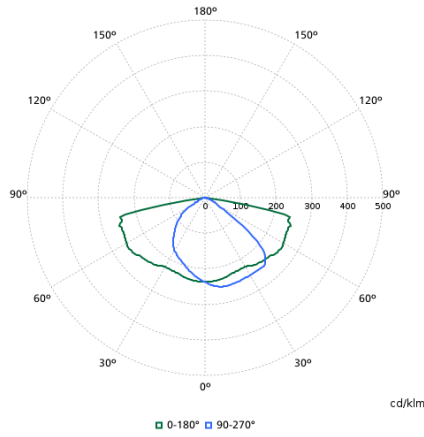
Ürün Verileri

Order Code	Full Product Name	Ürün ailesi kodu
24069800	BGP730 LED60-4S/730 II PSD D9 DM50 FG DG	BGP730
24067400	BVP729 LED20-4S/830 II PSD D9 DM50 FG DG	BVP729
24064300	BGP729 LED30-4S/730 II PSD D9 DM50 FG SR	BGP729
24071100	BPP730 LED100-4S/722 II PSD D9 DM11 FG S	BPP730
24070400	BRP730 LED100-4S/727 II PSD D9 DS51 FG S	BRP730
24066700	BPP729 LED20-4S/722 II PSD D9 DM11 FG DG	BPP729
24068100	BPP729 LED30-4S/740 II PSD D9 DM11 FG DG	BPP729
24065000	BRP729 LED20-4S/727 II PSD D9 DS51 FG DG	BRP729
24073500	BVP730 LED60-4S/740 II PSD D9 DM50 FG DG	BVP730

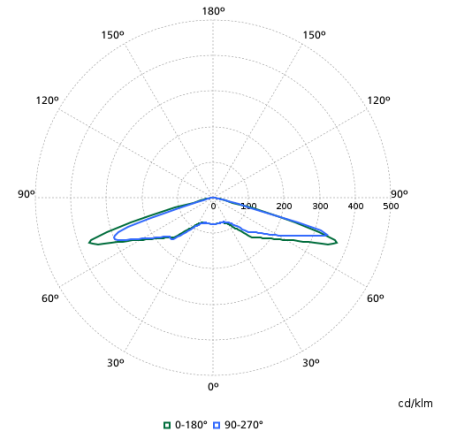
[POLARNORMALDIAGRAMS]



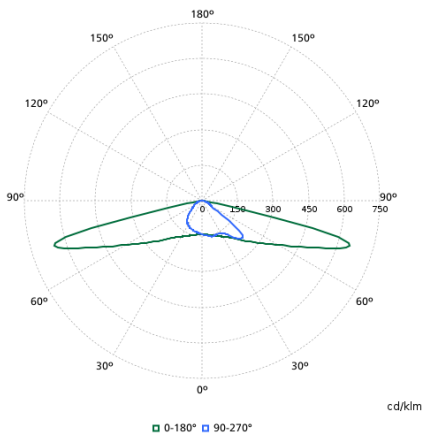
BGP730I - 912300060119



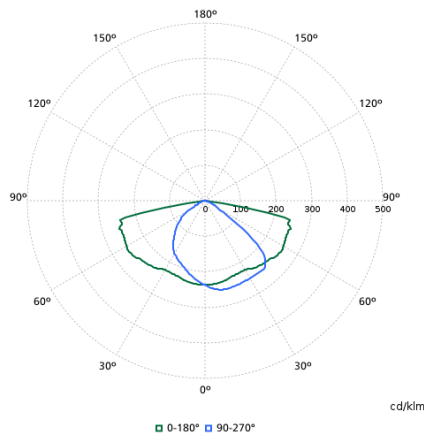
BGP730I - 912300060121



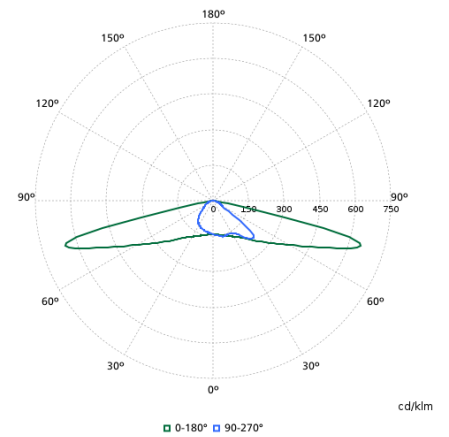
BGP730I - 912300060120



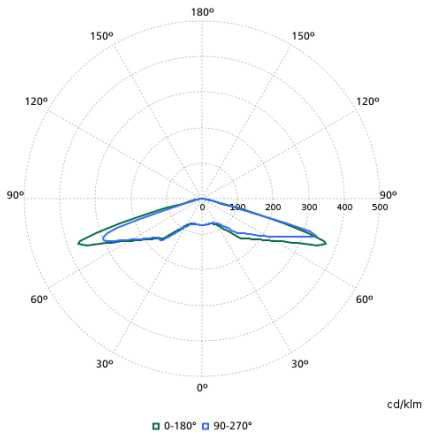
BGP730I - 912300060123



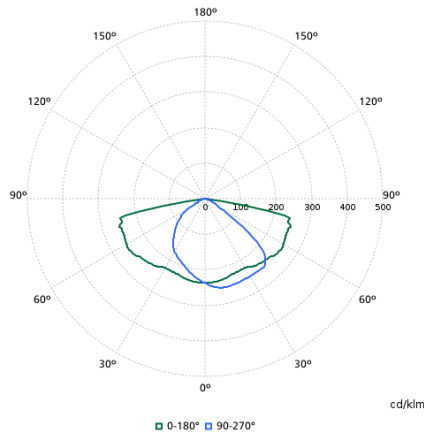
BGP729I - 912300060116



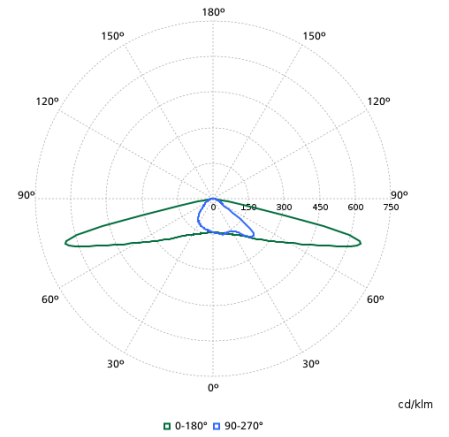
BGP729I - 912300060114



BGP729I - 912300060115



BGP729I - 912300060118



BGP729I - 912300060117