



UrbanFlex: jednotný dizajn a kvalita svetla pre každú mestskú oblasť

Mestá chcú byť atraktívnymi, prívetivými a bezpečnými miestami, kde sa obyvateľom darí, podnikom sa darí a ľudia ich radi navštevujú. To je dôvod, prečo sme navrhli UrbanFlex – flexibilné riešenie pouličného osvetlenia pre všetky typy mestských aplikácií. Rad UrbanFlex je navrhnutý pre zákazníkov, ktorí hľadajú spôsob ako dosiahnuť jednoliaty dizajn a kvalitu svetla pomocou elegantných, energeticky účinných a udržateľných produktov. Charakteristický štýl UrbanFlex je moderný a bezchybný, aby dodal vašej mestskej krajine vizuálne ucelenú, elegantnú a výraznú identitu. Je k dispozícii v dvoch obľúbených veľkostiach a dodáva sa aj s radom úchytovej a špeciálnych konzol a tyčí. A keďže si uvedomujeme vplyv svetla na životné prostredie a biodiverzitu, vybavili sme UrbanFlex aj naším špeciálnym svetelným receptom na zachovanie tmavej oblohy. Vďaka vstavanej platforme LEDGINE-O a širokej škále optiky prispôsobenej aplikácii poskytuje UrbanFlex najlepší výkon vo svojej triede v širokej škále aplikácií mestského osvetlenia. Vďaka technológii System Ready ponúka toto svietidlo možnosti pripojenia a stmievania a je možné ho spárovať so systémami riadenia osvetlenia, ako je Interact, a akýmkoľvek existujúcimi a pripravovanými inováciami v oblasti senzorov. Každé jednotlivé svietidlo UrbanFlex je vďaka servisnému štítku jednoznačne identifikovateľné, čo urýchľuje a uľahčuje

údržbu aj programovanie a umožňuje vám vytvoriť digitálnu knižnicu prvkov osvetlenia a náhradných dielov.

Výhody

- Jednoliate a flexibilné riešenie pre všetky použitia v mestách
- Pripravené na budúcnosť vďaka zásuvke Zhaga System Ready (SR)
- Špeciálne svetelné recepty na zachovanie tmavej oblohy, zabezpečenie optimalizovaného ekosystému pre netopiere a zníženie svetelného znečistenia
- Servisná značka na jednoduchú montáž a údržbu

Applications

- Cesty a ulice
- Parky a námestia
- Obytné zóny
- Hlavné mestské cesty a ulice, bočné cesty a ulice, cesty a ulice v rámci obytných zón
- Centrá a historické časti miest
- Cyklistické a pešie chodníky, námestia, parky a ihriská

Versions



UrbanFlex small BRP730 with side entry spigot



UrbanFlex mini with Accent bracket



UrbanFlex mini direct mounting



UrbanFlex small BPP730 with posttop spigot

Vlastnosti

- Unikátny, dokonalý a moderný dizajn
- Široká škála elegantných, špecializovaných alebo štandardných úplných súprav (vrátane hranatých stíпов, konzol Lyre a Accent, verzii s montážou na vrchol alebo na bok stípa)
- Účinnosť až 157 lm/W, L-Tune pre optimalizáciu úrovne svetelného toku
- Navrhnuté pre prírodu a nočnú oblohu: Svetelné recepty ClearField a ClearStar s teplými CCT (2200K / 2700K / 3000K) schválenými spoločnosťou DarkSky
- Veľký výber charakteristík vyžarovania a vnútorných clôn na minimalizáciu oslnenia
- Pripravené na pripojenie k softvéru na riadenie osvetlenia Interact alebo na spárovanie so systémami a snímačmi na riadenie osvetlenia od tretích strán



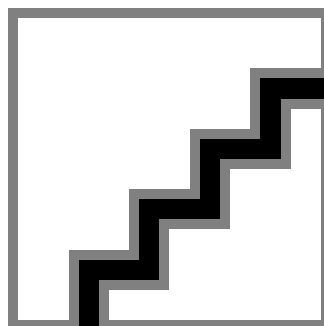
UrbanFlex small BGP730
for rectangular pole



UrbanFlex mini post-top



UrbanFlex mini with side-
entry mounting

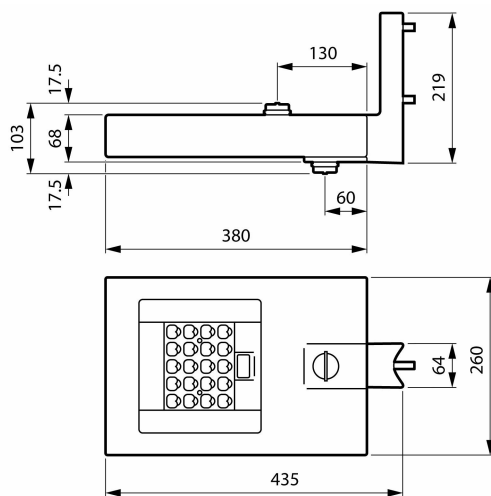


UrbanFlex small BVP730
with Accent bracket

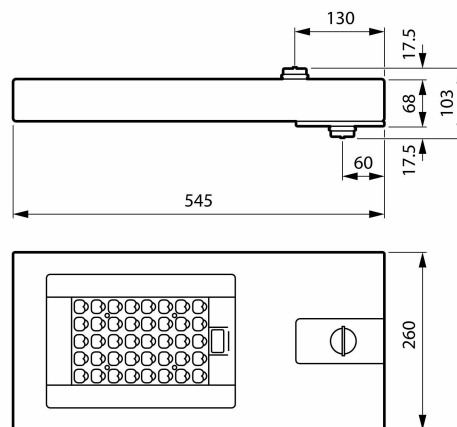


UrbanFlex small BPP732
with Lyre bracket JRP633

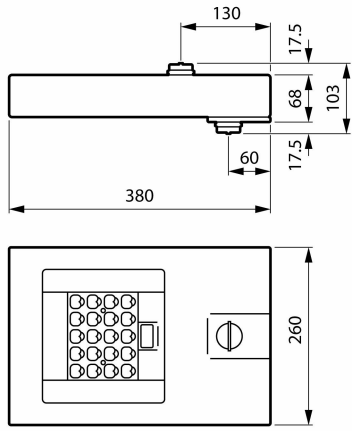
Rozmerový obrázok



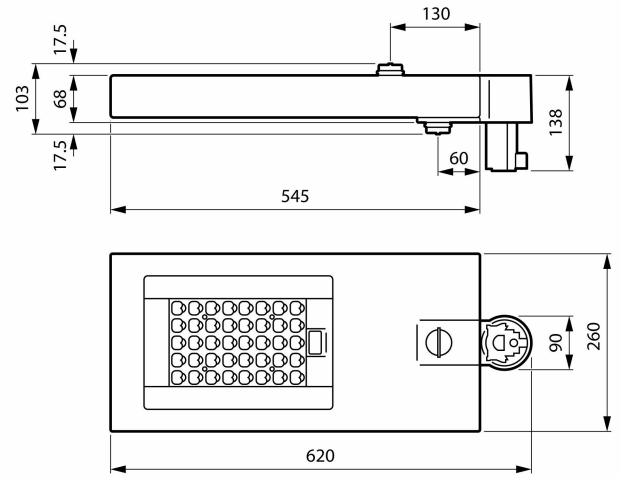
BVP729 LED20-4S/830 II PSD D9 DM50 FG DG



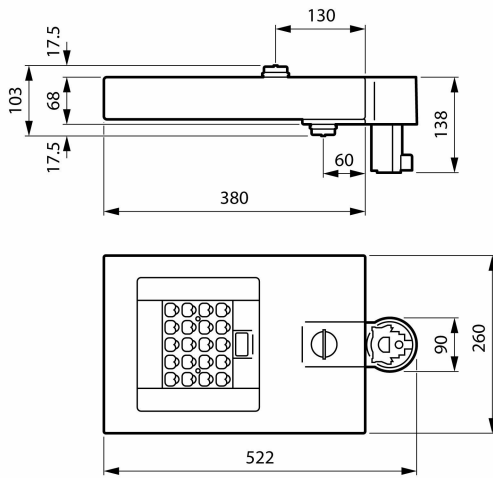
BGP730 LED60-4S/730 II PSD D9 DM50 FG DG



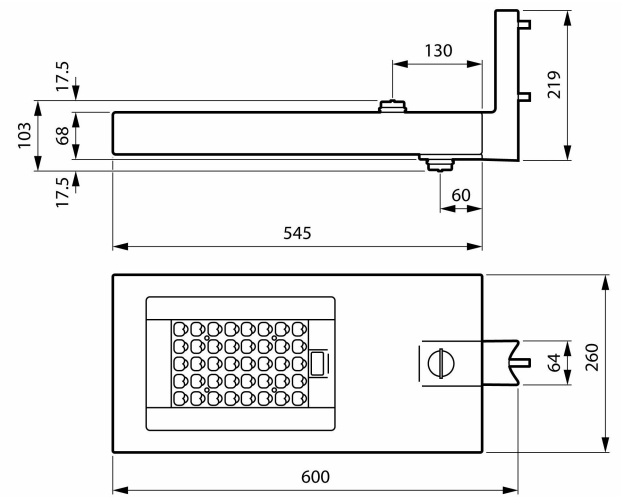
BGP729 LED30-4S/730 II PSD D9 DM50 FG SR



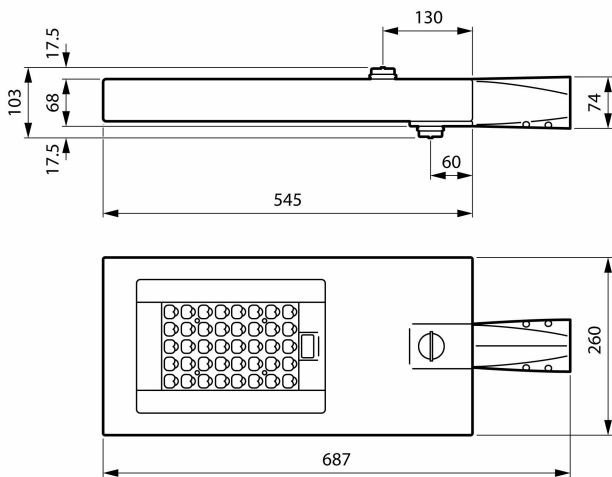
BPP730 LED100-4S/722 II PSD D9 DM11 FG S



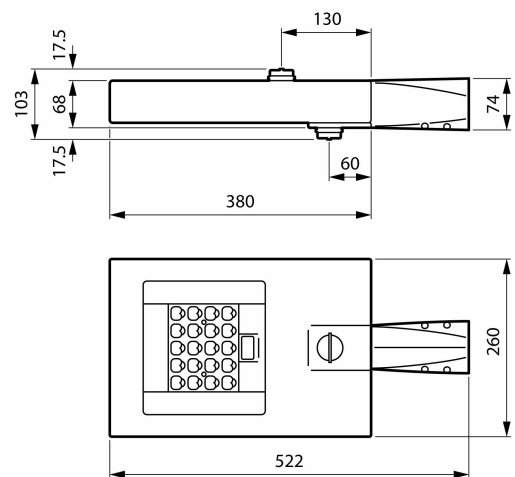
BPP729 LED30-4S/740 II PSD D9 DM11 FG DG



BVP730 LED60-4S/830 II PSD D9 DM50 FG DG



BRP730 LED100-4S/727 II PSD D9 DS51 FG S



BRP729 LED20-4S/727 II PSD D9 DS51 FG DG

Všeobecné informácie

Vymeniteľný svetelný zdroj	Áno
Počet jednotiek predradníka	1 jednotka
Vrátane napájača	Áno
Servisná značka	Áno

Svetelné technické

Pomer svetla vyžarovaného nahor	0,01
Rozptyl svetelného lúča svietidla	-

Ovládanie a stmievanie

Stmievateľné	Áno
--------------	-----

Mechanické časti a teleso

Farba telesa	Sivá
Krytie IP	IP66 [Ochrana pred vniknutím prachu a odolnosť proti prúdu vody]
Kód krytia IP (mechanický náraz)	IK09 [10 J]
Štandardný uhol sklonu od vrchu stĺpa	-
Štandardný uhol sklonu od bočného otvoru	-
Typ optického krytu	Ploché sklo

Schválenie a použitie

Značka horľavosti	-
Značka CE	Áno

Všeobecné informácie

Order Code	Full Product Name	Kód radu svetelného zdroja
24069800	BGP730 LED60-4S/730 II PSD D9 DM50 FG DG	LED60
24067400	BVP729 LED20-4S/830 II PSD D9 DM50 FG DG	LED20
24064300	BGP729 LED30-4S/730 II PSD D9 DM50 FG SR	LED30
24071100	BPP730 LED100-4S/722 II PSD D9 DM11 FG S	LED100
24070400	BRP730 LED100-4S/727 II PSD D9 DS51 FG S	LED100
24066700	BPP729 LED20-4S/722 II PSD D9 DM11 FG DG	LED20
24068100	BPP729 LED30-4S/740 II PSD D9 DM11 FG DG	LED30
24065000	BRP729 LED20-4S/727 II PSD D9 DS51 FG DG	LED20
24073500	BVP730 LED60-4S/740 II PSD D9 DM50 FG DG	LED60

Order Code	Full Product Name	Kód radu svetelného zdroja
24074200	BVP730 LED60-4S/830 II PSD D9 DM50 FG DG	LED60
24072800	BPP732 LED60-4S/730 II PSD D9 DM50 FG DG	LED60

Svetelné technické

Order Code	Full Product Name	Svetelný tok	Náhradná teplota chromatickosti (nom.)	Index podania farieb (CRI)	Farba svetelného zdroja	Typ optiky, exteriér
24069800	BGP730 LED60-4S/730 II PSD D9 DM50 FG DG	5 220 lm	3000 K	70	730 teplá biela	Stredné vyžarovanie 50
24067400	BVP729 LED20-4S/830 II PSD D9 DM50 FG DG	1 740 lm	3000 K	80	830 teplá biela	Stredné vyžarovanie 50
24064300	BGP729 LED30-4S/730 II PSD D9 DM50 FG SR	2 640 lm	3000 K	70	730 teplá biela	Stredné vyžarovanie 50
24071100	BPP730 LED100-4S/722 II PSD D9 DM11 FG S	8 800 lm	2200 K	70	722 teplá biela	Stredné vyžarovanie 11
24070400	BRP730 LED100-4S/727 II PSD D9 DS51 FG S	8 300 lm	2700 K	70	727 teplá biela	Symetrické vyžarovanie DS51
24066700	BPP729 LED20-4S/722 II PSD D9 DM11 FG DG	1 760 lm	2200 K	70	722 teplá biela	Stredné vyžarovanie 11
24068100	BPP729 LED30-4S/740 II PSD D9 DM11 FG DG	2 700 lm	4000 K	70	740 neutrálna biela	Stredné vyžarovanie 11
24065000	BRP729 LED20-4S/727 II PSD D9 DS51 FG DG	1 660 lm	2700 K	70	727 teplá biela	Symetrické vyžarovanie DS51
24073500	BVP730 LED60-4S/740 II PSD D9 DM50 FG DG	5 280 lm	4000 K	70	740 neutrálna biela	Stredné vyžarovanie 50
24074200	BVP730 LED60-4S/830 II PSD D9 DM50 FG DG	5 220 lm	3000 K	80	830 teplá biela	Stredné vyžarovanie 50
24072800	BPP732 LED60-4S/730 II PSD D9 DM50 FG DG	5 220 lm	3000 K	70	730 teplá biela	Stredné vyžarovanie 50

Prevádzkové a elektrické

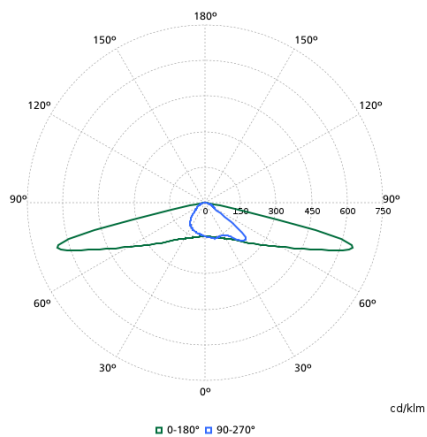
Order Code	Full Product Name	Spotreba	Ochrana pred prepätím (bežný/diferenciálny režim)
24069800	BGP730 LED60-4S/730 II PSD D9 DM50 FG DG	38 W	Úroveň prepäťovej ochrany do 6 kV v diferenciálnom režime a 6 kV v bežnom režime
24067400	BVP729 LED20-4S/830 II PSD D9 DM50 FG DG	16,4 W	Úroveň prepäťovej ochrany do 6 kV v diferenciálnom režime a 6 kV v bežnom režime
24064300	BGP729 LED30-4S/730 II PSD D9 DM50 FG SR	19,6 W	Úroveň prepäťovej ochrany do 10 kV v diferenciálnom režime a 10 kV v bežnom režime
24071100	BPP730 LED100-4S/722 II PSD D9 DM11 FG S	85 W	Úroveň prepäťovej ochrany do 10 kV v diferenciálnom režime a 10 kV v bežnom režime
24070400	BRP730 LED100-4S/727 II PSD D9 DS51 FG S	72 W	Úroveň prepäťovej ochrany do 10 kV v diferenciálnom režime a 10 kV v bežnom režime
24066700	BPP729 LED20-4S/722 II PSD D9 DM11 FG DG	17,6 W	Úroveň prepäťovej ochrany do 6 kV v diferenciálnom režime a 6 kV v bežnom režime
24068100	BPP729 LED30-4S/740 II PSD D9 DM11 FG DG	18,6 W	Úroveň prepäťovej ochrany do 6 kV v diferenciálnom režime a 6 kV v bežnom režime

Order Code	Full Product Name	Spotreba	Ochrana pred prepätím (bežný/diferenciálny režim)
24065000	BRP729 LED20-4S/727 II PSD D9 DS51 FG DG	15,2 W	Úroveň prepäťovej ochrany do 6 kV v diferenciálnom režime a 6 kV v bežnom režime
24073500	BVP730 LED60-4S/740 II PSD D9 DM50 FG DG	36 W	Úroveň prepäťovej ochrany do 6 kV v diferenciálnom režime a 6 kV v bežnom režime
24074200	BVP730 LED60-4S/830 II PSD D9 DM50 FG DG	46 W	Úroveň prepäťovej ochrany do 6 kV v diferenciálnom režime a 6 kV v bežnom režime
24072800	BPP732 LED60-4S/730 II PSD D9 DM50 FG DG	38 W	Úroveň prepäťovej ochrany do 6 kV v diferenciálnom režime a 6 kV v bežnom režime

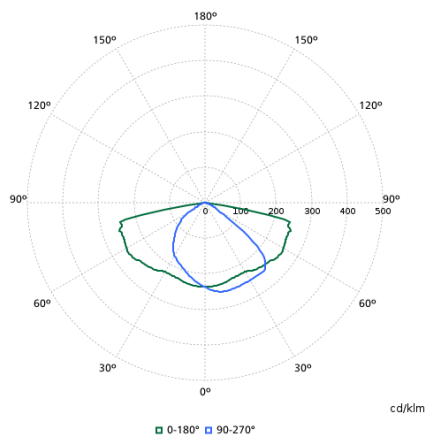
Údaje o produkte

Order Code	Full Product Name	Kód radu produktov
24069800	BGP730 LED60-4S/730 II PSD D9 DM50 FG DG	BGP730
24067400	BVP729 LED20-4S/830 II PSD D9 DM50 FG DG	BVP729
24064300	BGP729 LED30-4S/730 II PSD D9 DM50 FG SR	BGP729
24071100	BPP730 LED100-4S/722 II PSD D9 DM11 FG S	BPP730
24070400	BRP730 LED100-4S/727 II PSD D9 DS51 FG S	BRP730
24066700	BPP729 LED20-4S/722 II PSD D9 DM11 FG DG	BPP729
24068100	BPP729 LED30-4S/740 II PSD D9 DM11 FG DG	BPP729
24065000	BRP729 LED20-4S/727 II PSD D9 DS51 FG DG	BRP729
24073500	BVP730 LED60-4S/740 II PSD D9 DM50 FG DG	BVP730
24074200	BVP730 LED60-4S/830 II PSD D9 DM50 FG DG	BVP730
24072800	BPP732 LED60-4S/730 II PSD D9 DM50 FG DG	BPP732

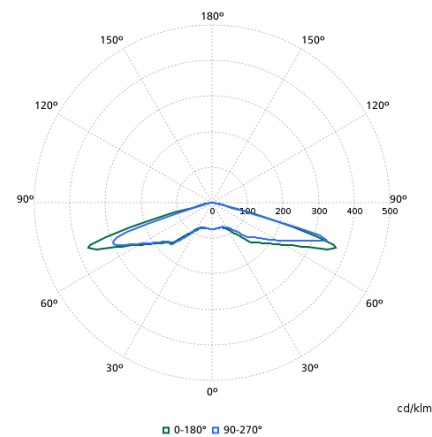
Polar normal diagrams



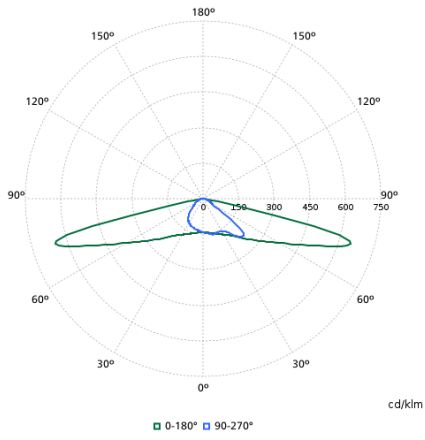
BGP730I - 912300060119



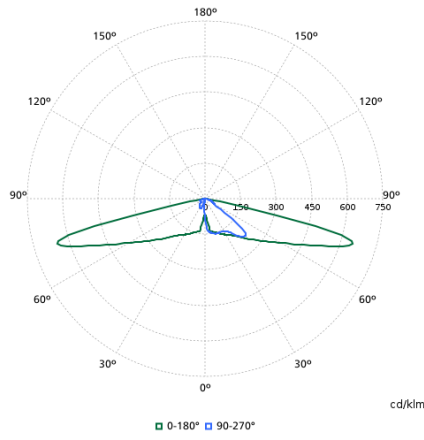
BGP730I - 912300060121



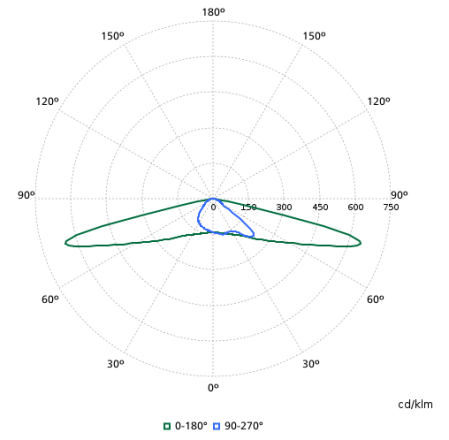
BGP730I - 912300060120



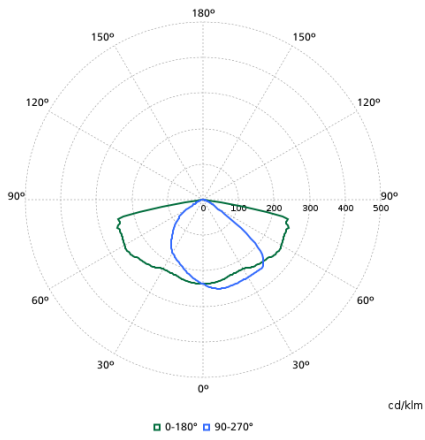
BGP730I - 912300060123



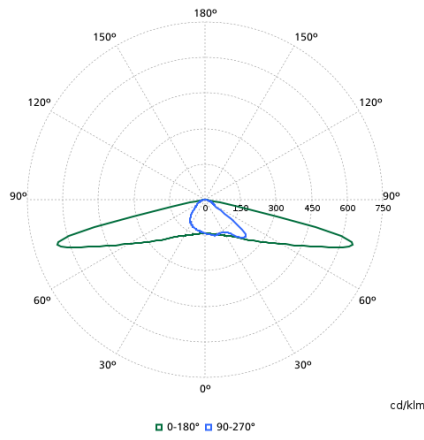
BGP730I - 912300060122



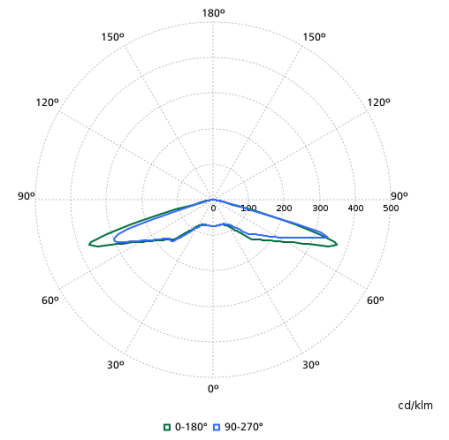
BGP730I - 912300060124



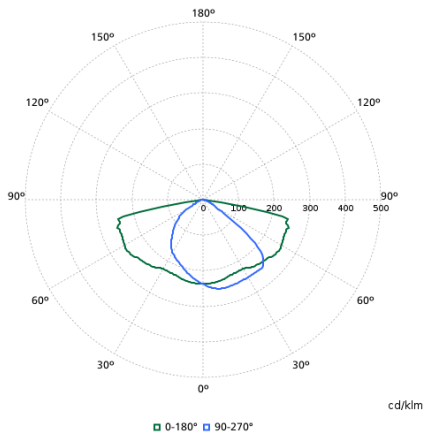
BGP729I - 912300060116



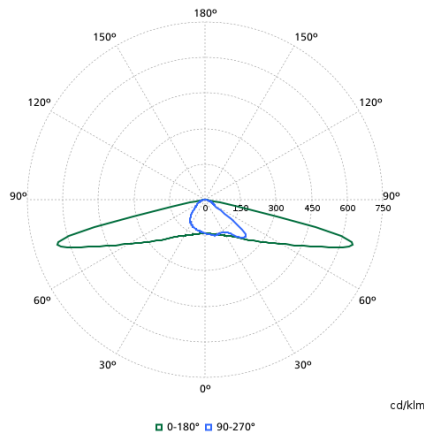
BGP729I - 912300060114



BGP729I - 912300060115



BGP729I - 912300060118



BGP729I - 912300060117