



UrbanFlex: design uniforme e qualidade de luz para todas as áreas urbanas

As cidades procuram ser locais apelativos, acolhedores e seguros onde residentes e negócios prosperem e que as pessoas adorem visitar. É por isso que projetamos o UrbanFlex – uma solução de iluminação pública flexível para todos os tipos de aplicações urbanas. A luminária UrbanFlex foi concebida para clientes que procuram formas de uniformizar o design e a qualidade da luz com produtos elegantes, energeticamente eficientes e sustentáveis. O estilo exclusivo do UrbanFlex é moderno e impecável para dar à sua paisagem urbana uma identidade visualmente coerente, elegante e distinta. Disponível em dois tamanhos populares, ele também vem com uma variedade de montagens, suportes e postes dedicados. E como estamos conscientes do impacto da luz no meio ambiente e na biodiversidade, também equipamos o UrbanFlex com nossa receita de luz dedicada para preservar céus escuros. Graças à plataforma LEDGINE-O integrada e à ampla gama de óticas adaptadas à aplicação, a UrbanFlex oferece o melhor desempenho da categoria numa ampla gama de aplicações de iluminação urbana. Por ser System Ready, esta luminária oferece opções de conectividade e escurecimento, além de poder ser combinada com sistemas de gerenciamento de iluminação como o Interact e quaisquer inovações de sensores existentes e futuras. Além disso, cada luminária UrbanFlex é individualmente identificável graças à aplicação Signify Service tag, tornando as

operações de manutenção e programação mais rápidas e fáceis, além de permitir a criação de uma biblioteca digital de ativos de iluminação e peças sobresselentes.

Benefícios

- Solução coerente e flexível para todas as aplicações urbanas
- Preparada para o futuro graças à tomada System Ready (SR) Zhaga
- Receitas de luz específicas para preservar o céu noturno, proporcionar um ecossistema otimizado para morcegos e reduzir a poluição luminosa
- Service tag para fácil instalação e manutenção

Applications

- Rodovias e ruas
- Parques e praças
- Residências
- Estradas e ruas urbanas principais; estradas e ruas residenciais e secundárias
- Centros urbanos e áreas históricas
- Percursos pedonais e ciclovias, praças, parques e zonas de recreio

Versions



UrbanFlex small BRP730 with side entry spigot



UrbanFlex mini with Accent bracket



UrbanFlex mini direct mounting



UrbanFlex small BPP730 with posttop spigot

Características

- Design distinto, impecável e moderno
- Ampla gama de conjuntos completos elegantes, dedicados ou padrão (inclui postes retangulares, suportes Lyre e Accent, versões para topo de poste e entrada lateral)
- Eficácia de até 157 lm/W, L-Tune para otimizar o nível de fluxo
- Concebida para a natureza e o céu noturno: receitas de luz ClearField e ClearStar com CCT quentes aprovadas pela DarkSky (2200 K/2700 K/3000 K)
- Grande variedade de feixes, grelhas internas para minimizar o encandeamento
- Preparada para ser conectada ao software de gestão de iluminação Interact ou para ser emparelhada com sistemas de gestão de iluminação e sensores de terceiros



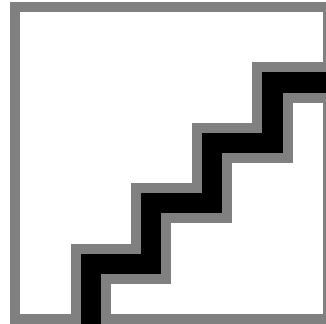
UrbanFlex small BGP730 for rectangular pole



UrbanFlex mini post-top



UrbanFlex mini with side-entry mounting

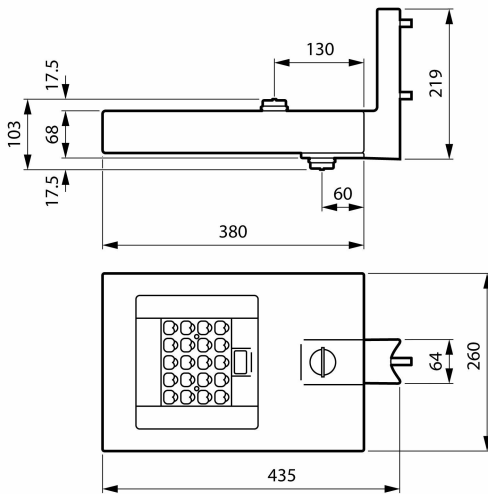


UrbanFlex small BVP730 with Accent bracket

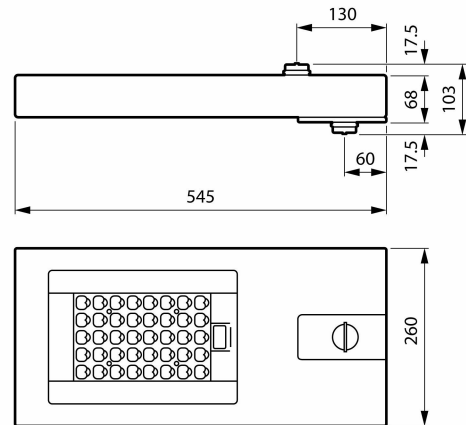


UrbanFlex small BPP732 with Lyre bracket JRP633

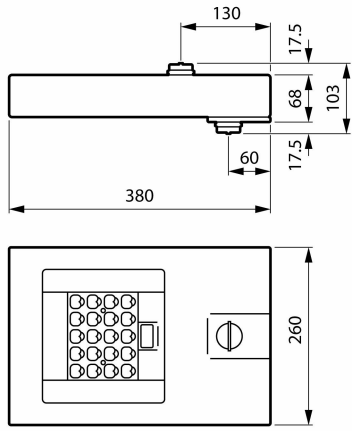
Desenho dimensional



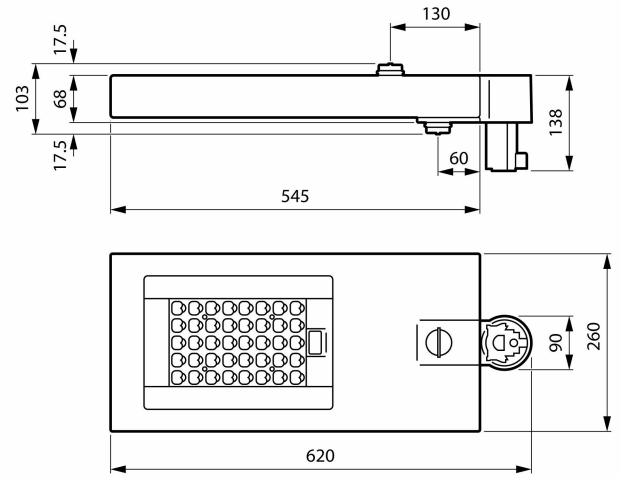
BVP729 LED20-4S/830 II PSD D9 DM50 FG DG



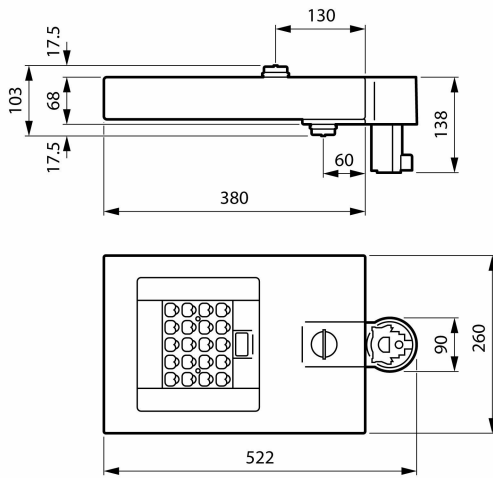
BGP730 LED60-4S/730 II PSD D9 DM50 FG DG



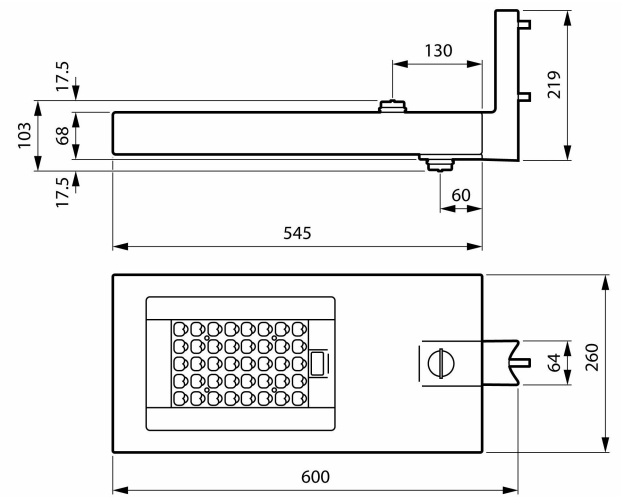
BGP729 LED30-4S/730 II PSD D9 DM50 FG SR



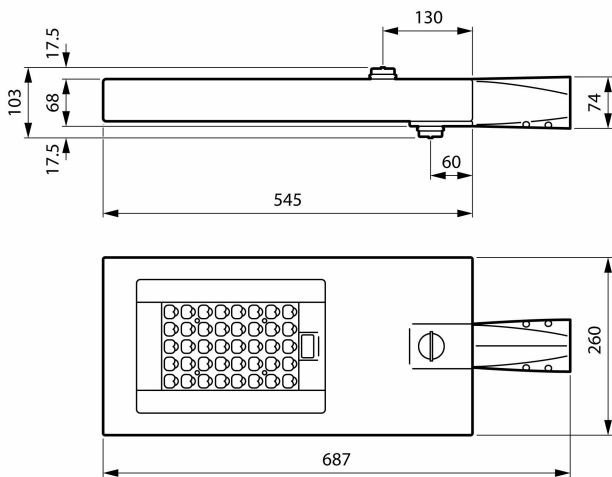
BPP730 LED100-4S/722 II PSD D9 DM11 FG S



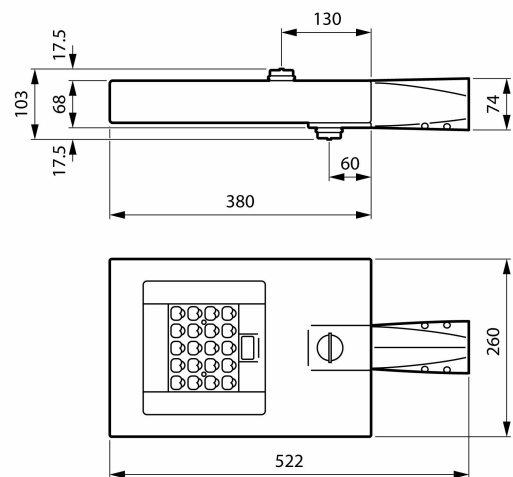
BPP729 LED20-4S/722 II PSD D9 DM11 FG DG



BVP730 LED60-4S/830 II PSD D9 DM50 FG DG



BRP730 LED100-4S/727 II PSD D9 DS51 FG S



BRP729 LED20-4S/727 II PSD D9 DS51 FG DG

Informações gerais

Fonte de luz substituível	Sim
Número de unidades de equipamento	1 unidade
Driver incluído	Sim
Service tag	Sim

Caraterísticas técnicas da luz

Rácio de fluxo luminoso ascendente	0,01
Difusão de feixe da luz da luminária	-

Controlos e regulação

Regulável	Sim
-----------	-----

Características mecânicas e compartimento

Cor do compartimento	Cinzento
Código de proteção de entrada	IP66 [Proteção contra penetração de pó, à prova de jato]
Código de proteção mecânica contra impactos	IK09 [10 J]
Ângulo de inclinação standard no topo da coluna	-
Ângulo de inclinação standard na entrada lateral	-
Tipo de difusor ótico	Vidro plano

Aprovação e aplicação

Marca de inflamabilidade	-
Marca CE	Sim

Informações gerais

Order Code	Full Product Name	Código da família das lâmpadas
24069800	BGP730 LED60-4S/730 II PSD D9 DM50 FG DG	LED60
24067400	BVP729 LED20-4S/830 II PSD D9 DM50 FG DG	LED20
24064300	BGP729 LED30-4S/730 II PSD D9 DM50 FG SR	LED30
24071100	BPP730 LED100-4S/722 II PSD D9 DM11 FG S	LED100
24070400	BRP730 LED100-4S/727 II PSD D9 DS51 FG S	LED100
24066700	BPP729 LED20-4S/722 II PSD D9 DM11 FG DG	LED20
24065000	BRP729 LED20-4S/727 II PSD D9 DS51 FG DG	LED20
24074200	BVP730 LED60-4S/830 II PSD D9 DM50 FG DG	LED60
24072800	BPP732 LED60-4S/730 II PSD D9 DM50 FG DG	LED60

Caraterísticas técnicas da luz

Order Code	Full Product Name	Fluxo Lumínoso	Temperatura de cor correlacionada (Nom.)	Índice de Restituição Cromática (IRC)	Cor da fonte de luz	Tipo de ótica exterior
24069800	BGP730 LED60-4S/730 II PSD D9 DM50 FG DG	5.220 lm	3000 K	70	730 branco quente	Distribuição média 50
24067400	BVP729 LED20-4S/830 II PSD D9 DM50 FG DG	1.740 lm	3000 K	80	830 branco quente	Distribuição média 50
24064300	BGP729 LED30-4S/730 II PSD D9 DM50 FG SR	2.640 lm	3000 K	70	730 branco quente	Distribuição média 50
24071100	BPP730 LED100-4S/722 II PSD D9 DM11 FG S	8.800 lm	2200 K	70	722 branco quente	Distribuição média 11
24070400	BRP730 LED100-4S/727 II PSD D9 DS51 FG S	8.300 lm	2700 K	70	727 branco quente	Distribuição simétrica DS51
24066700	BPP729 LED20-4S/722 II PSD D9 DM11 FG DG	1.760 lm	2200 K	70	722 branco quente	Distribuição média 11
24065000	BRP729 LED20-4S/727 II PSD D9 DS51 FG DG	1.660 lm	2700 K	70	727 branco quente	Distribuição simétrica DS51
24074200	BVP730 LED60-4S/830 II PSD D9 DM50 FG DG	5.220 lm	3000 K	80	830 branco quente	Distribuição média 50
24072800	BPP732 LED60-4S/730 II PSD D9 DM50 FG DG	5.220 lm	3000 K	70	730 branco quente	Distribuição média 50

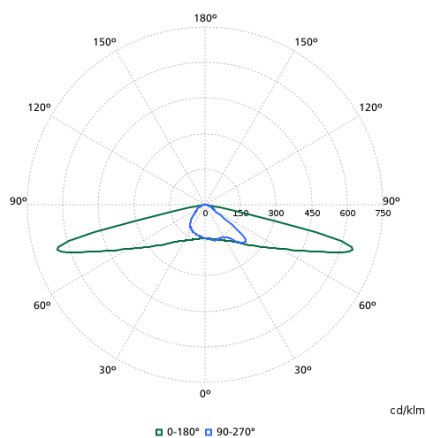
Funcionamento e caraterísticas elétricas

Order Code	Full Product Name	Consumo de Energia	Proteção contra sobretensão (Comum/diferencial)
24069800	BGP730 LED60-4S/730 II PSD D9 DM50 FG DG	38 W	Nível de proteção contra sobretensão até 6 kV no modo diferencial e 6 kV no modo comum
24067400	BVP729 LED20-4S/830 II PSD D9 DM50 FG DG	16,4 W	Nível de proteção contra sobretensão até 6 kV no modo diferencial e 6 kV no modo comum
24064300	BGP729 LED30-4S/730 II PSD D9 DM50 FG SR	19,6 W	Nível de proteção contra sobretensão até 10 kV no modo diferencial e 10 kV no modo comum
24071100	BPP730 LED100-4S/722 II PSD D9 DM11 FG S	85 W	Nível de proteção contra sobretensão até 10 kV no modo diferencial e 10 kV no modo comum
24070400	BRP730 LED100-4S/727 II PSD D9 DS51 FG S	72 W	Nível de proteção contra sobretensão até 10 kV no modo diferencial e 10 kV no modo comum
24066700	BPP729 LED20-4S/722 II PSD D9 DM11 FG DG	17,6 W	Nível de proteção contra sobretensão até 6 kV no modo diferencial e 6 kV no modo comum
24065000	BRP729 LED20-4S/727 II PSD D9 DS51 FG DG	15,2 W	Nível de proteção contra sobretensão até 6 kV no modo diferencial e 6 kV no modo comum
24074200	BVP730 LED60-4S/830 II PSD D9 DM50 FG DG	46 W	Nível de proteção contra sobretensão até 6 kV no modo diferencial e 6 kV no modo comum
24072800	BPP732 LED60-4S/730 II PSD D9 DM50 FG DG	38 W	Nível de proteção contra sobretensão até 6 kV no modo diferencial e 6 kV no modo comum

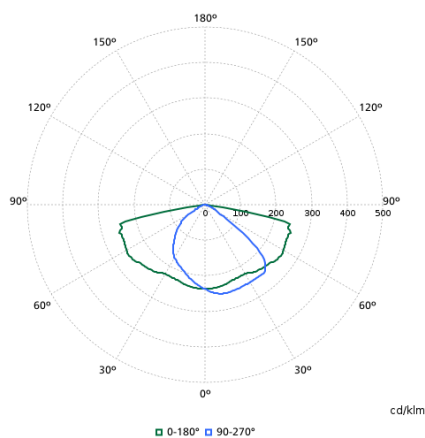
Dados do produto

Order Code	Full Product Name	Código da família de produtos
24069800	BGP730 LED60-4S/730 II PSD D9 DM50 FG DG	BGP730
24067400	BVP729 LED20-4S/830 II PSD D9 DM50 FG DG	BVP729
24064300	BGP729 LED30-4S/730 II PSD D9 DM50 FG SR	BGP729
24071100	BPP730 LED100-4S/722 II PSD D9 DM11 FG S	BPP730
24070400	BRP730 LED100-4S/727 II PSD D9 DS51 FG S	BRP730
24066700	BPP729 LED20-4S/722 II PSD D9 DM11 FG DG	BPP729
24065000	BRP729 LED20-4S/727 II PSD D9 DS51 FG DG	BRP729
24074200	BVP730 LED60-4S/830 II PSD D9 DM50 FG DG	BVP730
24072800	BPP732 LED60-4S/730 II PSD D9 DM50 FG DG	BPP732

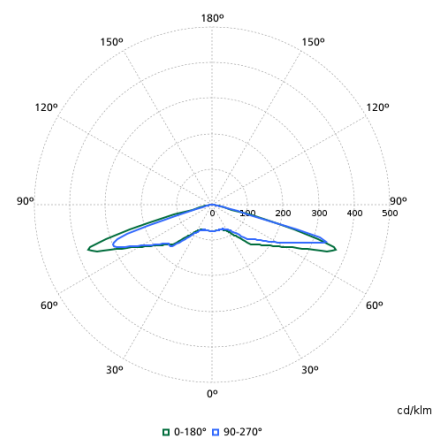
Polar normal diagrams



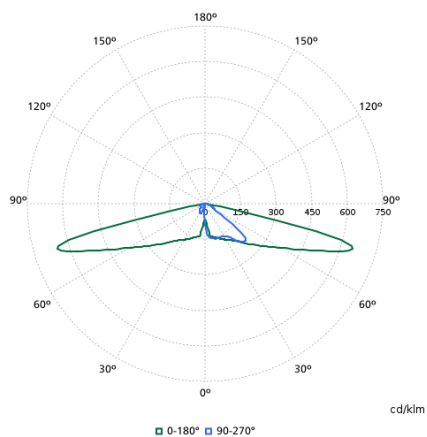
BGP730I - 912300060119



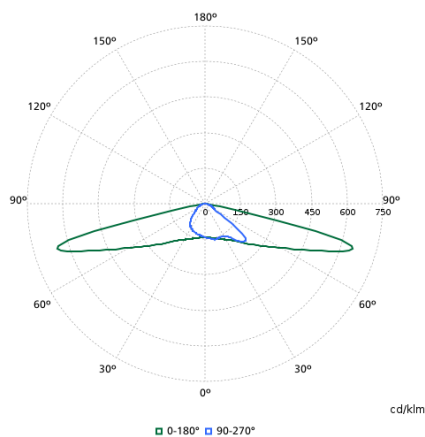
BGP730I - 912300060121



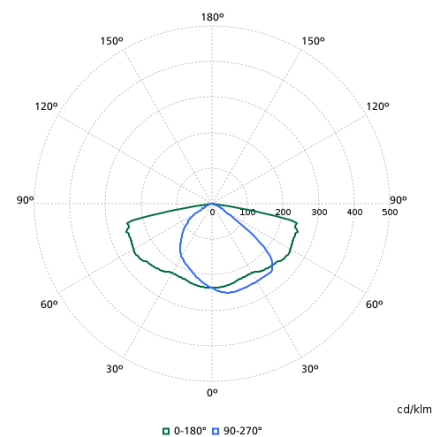
BGP730I - 912300060120



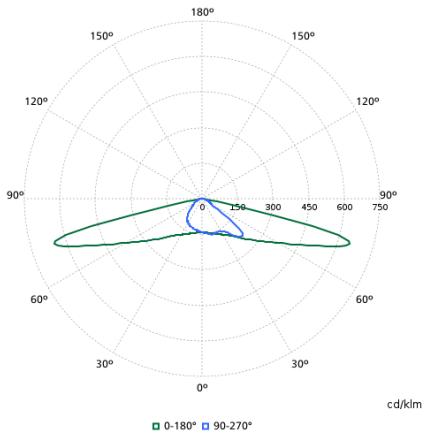
BGP730I - 912300060122



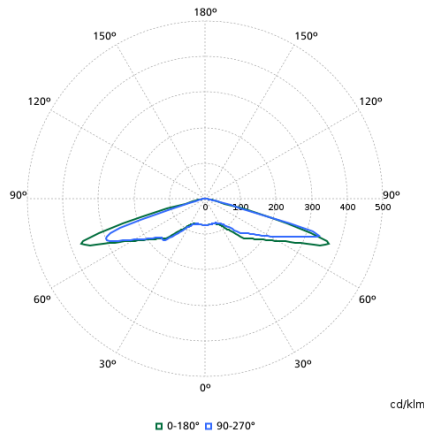
BGP730I - 912300060124



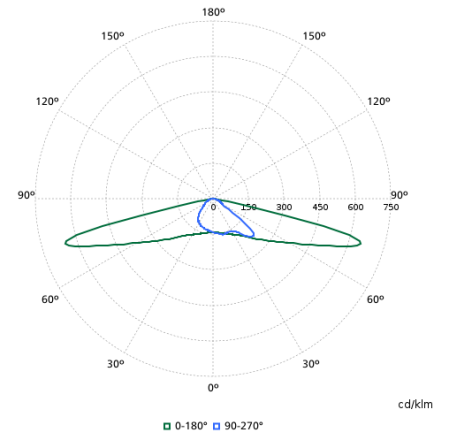
BGP729I - 912300060116



BGP729I - 912300060114



BGP729I - 912300060115



BGP729I - 912300060117