



UrbanFlex: jednolity design i jakość światła dla każdego obszaru miejskiego

Miasta chcą być miejscami atrakcyjnymi, gościnnymi i bezpiecznymi, w których mieszkańcy mogą się rozwijać, przedsiębiorstwa prosperują, a ludzie chętnie je odwiedzają. Dlatego zaprojektowaliśmy UrbanFlex – elastyczne rozwiązanie oświetlenia ulicznego do wszelkiego rodzaju zastosowań miejskich. System UrbanFlex został opracowany z myślą o klientach poszukujących energooszczędnych rozwiązań stworzonych w oparciu o zasady zrównoważonego rozwoju o jednolitym i estetycznym wyglądzie, zapewniających wysoką jakość światła. Charakterystyczny styl UrbanFlex jest nowoczesny i nieskazitelny, dzięki czemu nada Twojemu miejskiemu krajobrazowi spójny, elegancki i wyjątkowy charakter. Oprawa jest oferowana w dwóch popularnych rozmiarach, a w zestawie znajduje się również szereg elementów mocujących oraz dedykowane wsporniki i słupy. Ponieważ jesteśmy świadomi wpływu światła na środowisko i bioróżnorodność, wyposażyliśmy UrbanFlex w naszą specjalną recepturę światła, aby zachować ciemne niebo. Dzięki wbudowanej platformie LEDGINE-O i szerokiej gamie soczewek dostosowanych do konkretnych zastosowań, UrbanFlex oferuje najlepszą w swojej klasie wydajność w szerokim zakresie zastosowań w oświetleniu miejskim. Dzięki temu, że oprawa jest przygotowana do integracji z systemem, oferuje opcje łączności i ściemniania, a ponadto można ją łączyć z systemami zarządzania oświetleniem, takimi jak Interact, a także z wszelkimi

istniejącymi i nadchodzącymi innowacjami w zakresie czujników. Ponadto każda oprawa UrbanFlex jest jednoznacznie identyfikowalna dzięki aplikacji oznakowania serwisowego Signify, która przyspiesza i ułatwia konserwację i programowanie oraz umożliwia tworzenie cyfrowej biblioteki zasobów oświetleniowych i części zamiennych.

Korzyści

- Spójne i elastyczne rozwiązanie do wszystkich zastosowań w miastach
- Gotowość na przyszłość dzięki gniazdu System Ready (SR) Zhaga
- Specjalne receptury świetlne mające na celu zachowanie ciemnego nieba, zapewnienie zoptymalizowanego ekosystemu dla nietoperzy i zmniejszenie zanieczyszczenia światłem
- System identyfikacji Service tag ułatwiający instalację i konserwację

Applications

- Drogi i ulice
- Parki i place
- Budynki mieszkalne
- Drogi główne i ulice w miastach, boczne drogi i ulice przy terenach mieszkaniowych
- Centra miast i obszary historyczne
- Ścieżki rowerowe i chodniki, skwery, parki i place zabaw

Wersje



UrbanFlex small BRP730 with side entry spigot



UrbanFlex mini with Accent bracket



UrbanFlex mini direct mounting



UrbanFlex small BPP730 with posttop spigot

Cechy

- Charakterystyczne, czyste i nowoczesne wzornictwo
- Rozległa gama eleganckich, dedykowanych lub standardowych kompletnych zestawów (w tym prostokątnych słupów, wsporników Lyre i Accent, opcji do montażu bezpośrednio na słupie i montażu bocznego).
- Skuteczność do 157 lm/W, L-Tune optymalizuje poziom strumienia świetlnego
- Stworzone dla natury i nocnego nieba: receptury świetlne ClearField i ClearStar z ciepłymi temperaturami barwowymi zatwierdzonymi przez DarkSky (2200 K / 2700 K / 3000 K)
- Duży wybór kątów rozsyłu światła, wewnętrzne rastry minimalizujące efekt olśnienia
- Gotowe do połączenia z systemem do zarządzania oświetleniem Interact lub sparowania z systemami i czujnikami do zarządzania oświetleniem firm zewnętrznych



UrbanFlex small BGP730
for rectangular pole



UrbanFlex mini post-top



UrbanFlex mini with side-
entry mounting

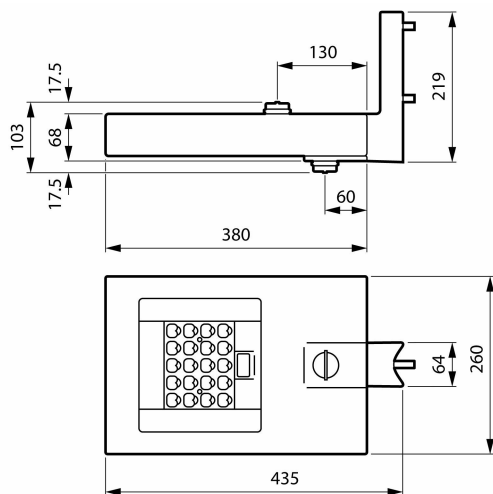


UrbanFlex small BVP730
with Accent bracket

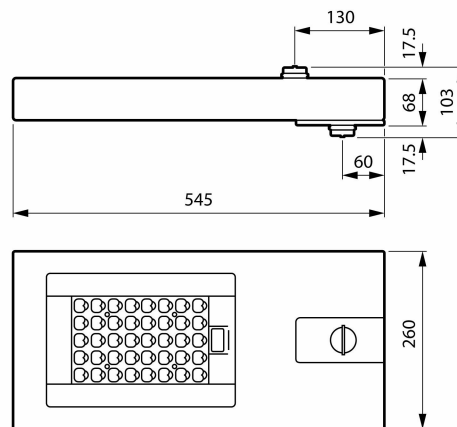


UrbanFlex small BPP732
with Lyre bracket JRP633

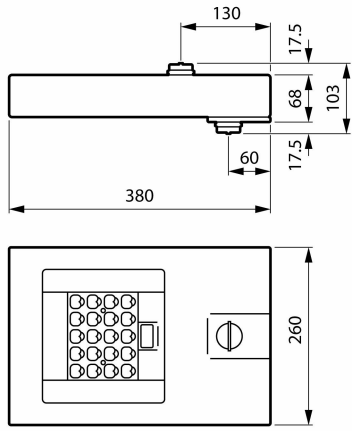
Rysunki techniczne



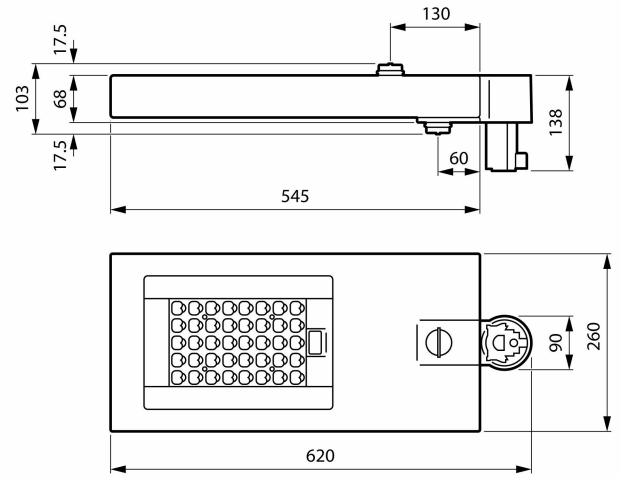
BVP729 LED20-4S/830 II PSD D9 DM50 FG DG



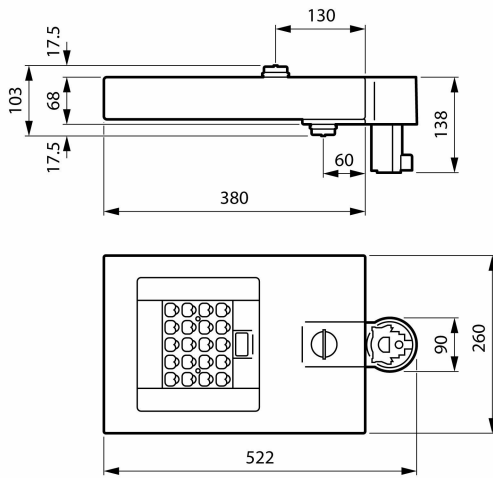
BPP732 LED60-4S/730 II PSD D9 DM50 FG DG



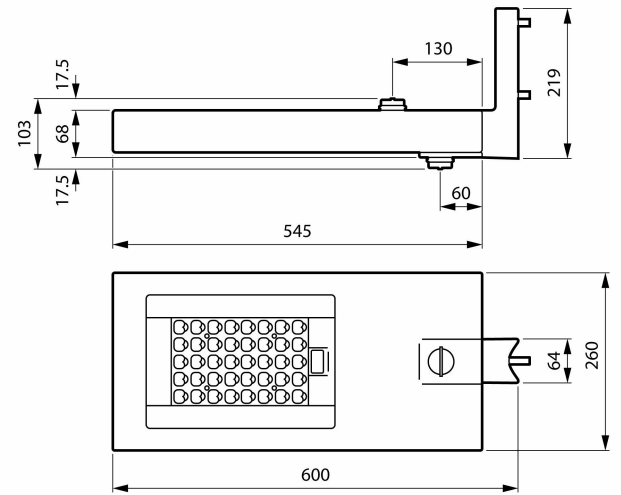
BGP729 LED30-4S/730 II PSD D9 DM50 FG SR



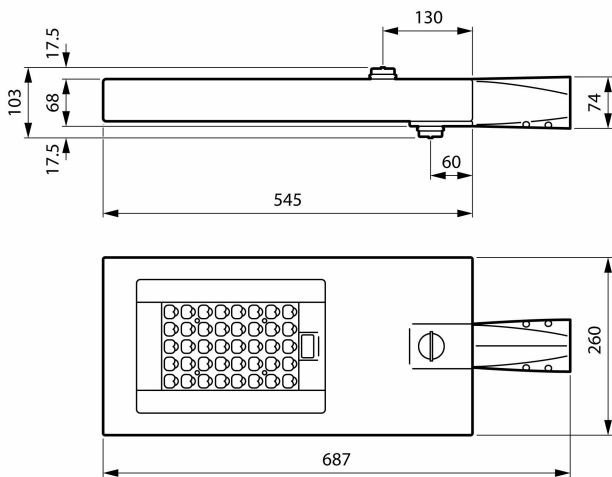
BPP730 LED100-4S/722 II PSD D9 DM11 FG S



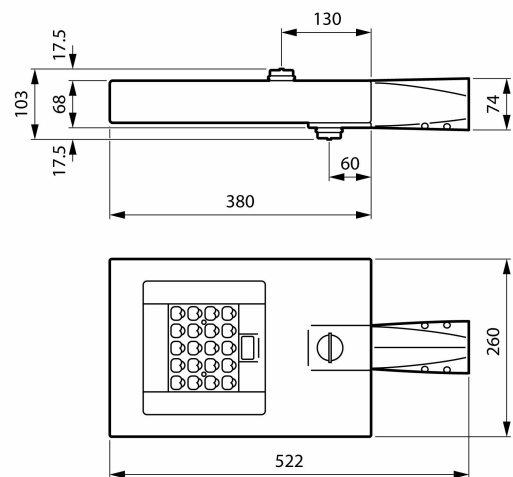
BPP729 LED30-4S/740 II PSD D9 DM11 FG DG



BVP730 LED60-4S/740 II PSD D9 DM50 FG DG



BRP730 LED100-4S/727 II PSD D9 DS51 FG S



BRP729 LED20-4S/727 II PSD D9 DS51 FG DG

Informacje ogólne

Wymienne źródło światła	Tak
Liczba sztuk osprzętu zasilającego	1 jednostka
W zestawie sterownik	Tak
Service Tag	Tak

Dane techniczne oświetlenia

Sprawność świetlna w górę	0,01
Kąt rozsyłu światła oprawy oświetleniowej	-

Układy sterowania i ściemnianie

Z możliwością przyciemniania	Tak
------------------------------	-----

Mechanika i korpus

Kolor Korpusu	Szary
Kod stopnia ochrony	IP66 [Zabezpieczone przed przenikaniem kurzu, strugoodporne]
Mech. kod ochrony przed uderzeniami	IK09 [10 J]
Standardowy kąt nachylenia przy montażu bezpośrednio na słupie	-
Standardowy kąt nachylenia przy montażu na wysięgniku	-
Typ klosza	Szyba płaska

Certyfikaty i zastosowania

Oznaczenie palności	-
Znak CE	Tak

Informacje ogólne

Order Code	Full Product Name	Kod rodziny lamp
24069800	BGP730 LED60-4S/730 II PSD D9 DM50 FG DG	LED60
24067400	BVP729 LED20-4S/830 II PSD D9 DM50 FG DG	LED20
24064300	BGP729 LED30-4S/730 II PSD D9 DM50 FG SR	LED30
24071100	BPP730 LED100-4S/722 II PSD D9 DM11 FG S	LED100
24070400	BRP730 LED100-4S/727 II PSD D9 DS51 FG S	LED100
24066700	BPP729 LED20-4S/722 II PSD D9 DM11 FG DG	LED20
24068100	BPP729 LED30-4S/740 II PSD D9 DM11 FG DG	LED30

Order Code	Full Product Name	Kod rodziny lamp
24065000	BRP729 LED20-4S/727 II PSD D9 DS51 FG DG	LED20
24073500	BVP730 LED60-4S/740 II PSD D9 DM50 FG DG	LED60
24074200	BVP730 LED60-4S/830 II PSD D9 DM50 FG DG	LED60
24072800	BPP732 LED60-4S/730 II PSD D9 DM50 FG DG	LED60

Dane techniczne oświetlenia

Order Code	Full Product Name	Strumień Świetlny	Skorelowana temperatura barwowa (Nom)	Wskaźnik oddawania barw (CRI)	Barwa źródła światła	Typ optyki zewnętrznej
24069800	BGP730 LED60-4S/730 II PSD D9 DM50 FG DG	5 220 lm	3000 K	70	730 barwa ciepłobiała	Średni rozsył 50
24067400	BVP729 LED20-4S/830 II PSD D9 DM50 FG DG	1 740 lm	3000 K	80	830 barwa ciepłobiała	Średni rozsył 50
24064300	BGP729 LED30-4S/730 II PSD D9 DM50 FG SR	2 640 lm	3000 K	70	730 barwa ciepłobiała	Średni rozsył 50
24071100	BPP730 LED100-4S/722 II PSD D9 DM11 FG S	8 800 lm	2200 K	70	722 barwa ciepłobiała	Średni rozsył 11
24070400	BRP730 LED100-4S/727 II PSD D9 DS51 FG S	8 300 lm	2700 K	70	727 barwa ciepłobiała	Rozsył symetryczny DM51
24066700	BPP729 LED20-4S/722 II PSD D9 DM11 FG DG	1 760 lm	2200 K	70	722 barwa ciepłobiała	Średni rozsył 11
24068100	BPP729 LED30-4S/740 II PSD D9 DM11 FG DG	2 700 lm	4000 K	70	740 neutralna biel	Średni rozsył 11
24065000	BRP729 LED20-4S/727 II PSD D9 DS51 FG DG	1 660 lm	2700 K	70	727 barwa ciepłobiała	Rozsył symetryczny DM51
24073500	BVP730 LED60-4S/740 II PSD D9 DM50 FG DG	5 280 lm	4000 K	70	740 neutralna biel	Średni rozsył 50
24074200	BVP730 LED60-4S/830 II PSD D9 DM50 FG DG	5 220 lm	3000 K	80	830 barwa ciepłobiała	Średni rozsył 50
24072800	BPP732 LED60-4S/730 II PSD D9 DM50 FG DG	5 220 lm	3000 K	70	730 barwa ciepłobiała	Średni rozsył 50

Eksploatacja i połączenie elektryczne

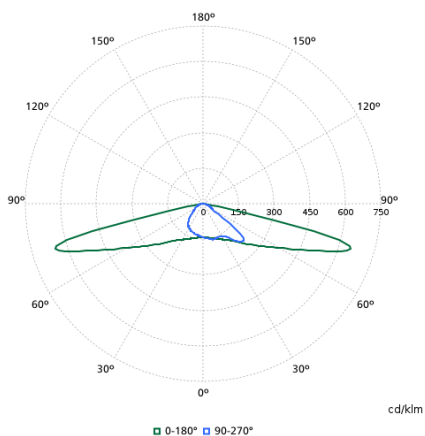
Order Code	Full Product Name	Zużycie energii	Ochrona przeciwprzepięciowa (wspólna/różnicowa)
24069800	BGP730 LED60-4S/730 II PSD D9 DM50 FG DG	38 W	Poziom ochrony przeciwprzepięciowej do 6 kV w trybie różnicowym i 6 kV w trybie wspólnym
24067400	BVP729 LED20-4S/830 II PSD D9 DM50 FG DG	16,4 W	Poziom ochrony przeciwprzepięciowej do 6 kV w trybie różnicowym i 6 kV w trybie wspólnym
24064300	BGP729 LED30-4S/730 II PSD D9 DM50 FG SR	19,6 W	Poziom ochrony przeciwprzepięciowej do 10 kV w trybie różnicowym i 10 kV w trybie wspólnym
24071100	BPP730 LED100-4S/722 II PSD D9 DM11 FG S	85 W	Poziom ochrony przeciwprzepięciowej do 10 kV w trybie różnicowym i 10 kV w trybie wspólnym
24070400	BRP730 LED100-4S/727 II PSD D9 DS51 FG S	72 W	Poziom ochrony przeciwprzepięciowej do 10 kV w trybie różnicowym i 10 kV w trybie wspólnym

Order Code	Full Product Name	Zużycie energii	Ochrona przeciwprzepięciowa (wspólna/różnicowa)
24066700	BPP729 LED20-4S/722 II PSD D9 DM11 FG DG	17,6 W	Poziom ochrony przeciwprzepięciowej do 6 kV w trybie różnicowym i 6 kV w trybie wspólnym
24068100	BPP729 LED30-4S/740 II PSD D9 DM11 FG DG	18,6 W	Poziom ochrony przeciwprzepięciowej do 6 kV w trybie różnicowym i 6 kV w trybie wspólnym
24065000	BRP729 LED20-4S/727 II PSD D9 DS51 FG DG	15,2 W	Poziom ochrony przeciwprzepięciowej do 6 kV w trybie różnicowym i 6 kV w trybie wspólnym
24073500	BVP730 LED60-4S/740 II PSD D9 DM50 FG DG	36 W	Poziom ochrony przeciwprzepięciowej do 6 kV w trybie różnicowym i 6 kV w trybie wspólnym
24074200	BVP730 LED60-4S/830 II PSD D9 DM50 FG DG	46 W	Poziom ochrony przeciwprzepięciowej do 6 kV w trybie różnicowym i 6 kV w trybie wspólnym
24072800	BPP732 LED60-4S/730 II PSD D9 DM50 FG DG	38 W	Poziom ochrony przeciwprzepięciowej do 6 kV w trybie różnicowym i 6 kV w trybie wspólnym

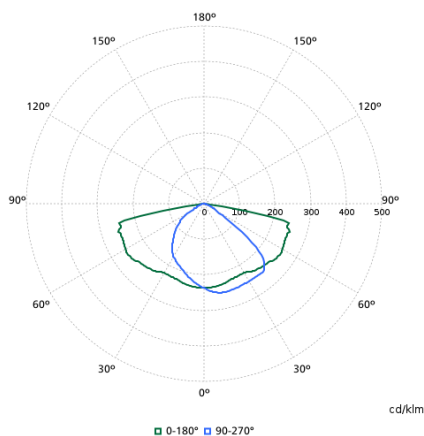
Dane techniczne produktu

Order Code	Full Product Name	Rodzina produktów
24069800	BGP730 LED60-4S/730 II PSD D9 DM50 FG DG	BGP730
24067400	BVP729 LED20-4S/830 II PSD D9 DM50 FG DG	BVP729
24064300	BGP729 LED30-4S/730 II PSD D9 DM50 FG SR	BGP729
24071100	BPP730 LED100-4S/722 II PSD D9 DM11 FG S	BPP730
24070400	BRP730 LED100-4S/727 II PSD D9 DS51 FG S	BRP730
24066700	BPP729 LED20-4S/722 II PSD D9 DM11 FG DG	BPP729
24068100	BPP729 LED30-4S/740 II PSD D9 DM11 FG DG	BPP729
24065000	BRP729 LED20-4S/727 II PSD D9 DS51 FG DG	BRP729
24073500	BVP730 LED60-4S/740 II PSD D9 DM50 FG DG	BVP730
24074200	BVP730 LED60-4S/830 II PSD D9 DM50 FG DG	BVP730
24072800	BPP732 LED60-4S/730 II PSD D9 DM50 FG DG	BPP732

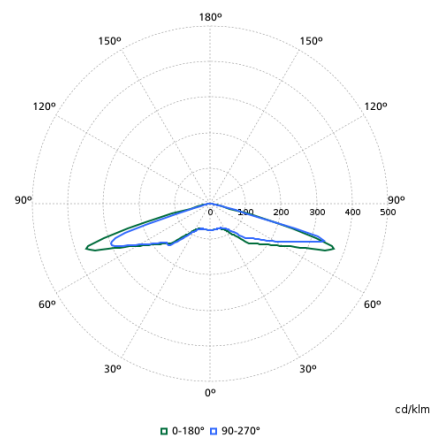
Polar normal diagrams



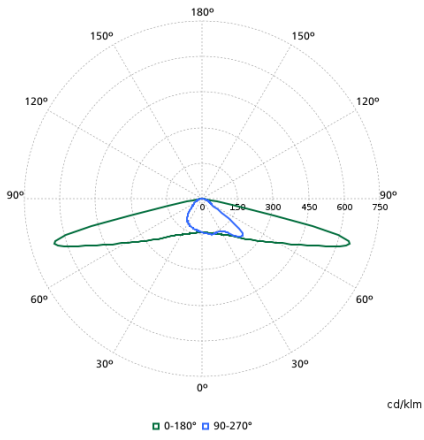
BGP730I - 912300060119



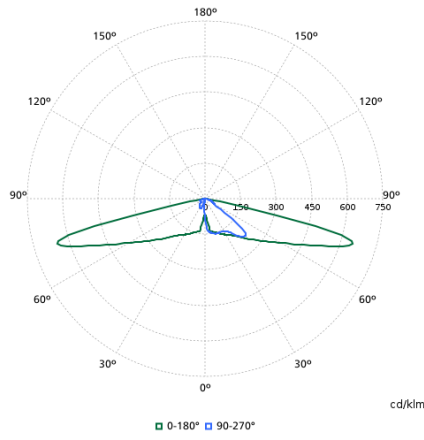
BGP730I - 912300060121



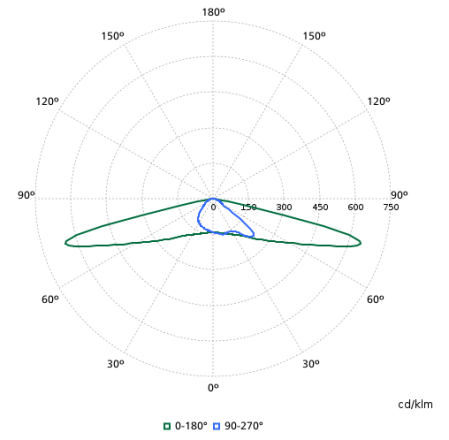
BGP730I - 912300060120



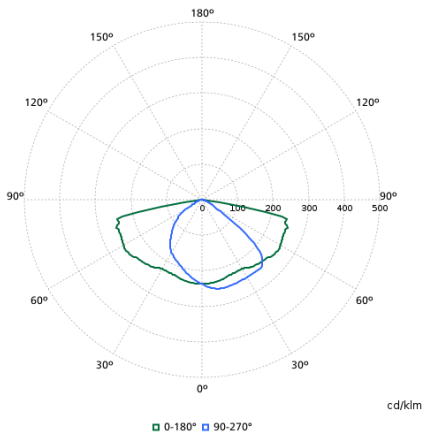
BGP730I - 912300060123



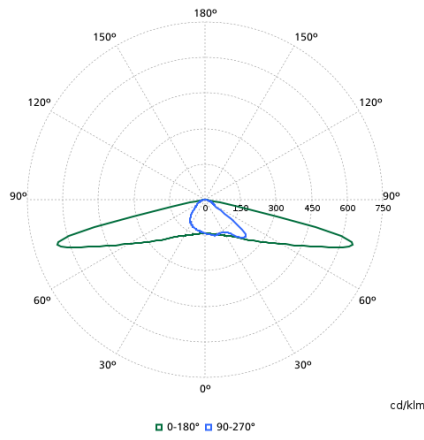
BGP730I - 912300060122



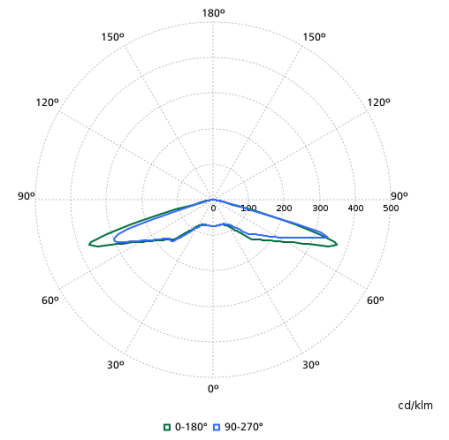
BGP730I - 912300060124



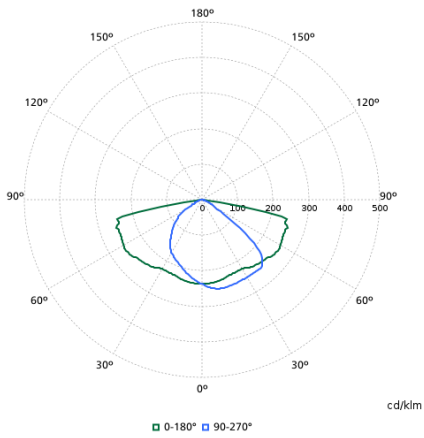
BGP729I - 912300060116



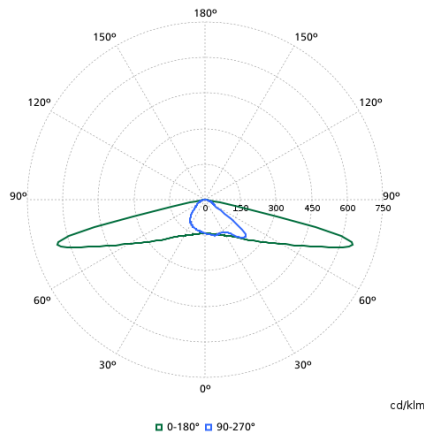
BGP729I - 912300060114



BGP729I - 912300060115



BGP729I - 912300060118



BGP729I - 912300060117