



UrbanFlex: design uniforme e qualità della luce per ogni area urbana

Le città vogliono diventare ancora più attraenti, accoglienti, comode e sicure, in modo da continuare ad avere il loro ruolo di aggregatori sociali in cui le persone siano felici di abitare e le aziende possano crescere e per diventare anche mete turistiche interessanti. È il motivo per cui abbiamo progettato UrbanFlex: una soluzione flessibile per l'illuminazione stradale adatta a tutti i tipi di applicazioni urbane. UrbanFlex è stato progettato per i clienti che cercano di ottenere uniformità in termini di design e di qualità della luce con prodotti eleganti, a efficienza energetica e sostenibili. Lo stile distintivo di UrbanFlex è moderno e impeccabile, per conferire al tuo paesaggio urbano un'identità visivamente coerente, elegante e distintiva. Disponibile in due misure comuni, è dotato anche di una serie di supporti, staffe e pali dedicati. E poiché siamo consapevoli dell'impatto della luce sull'ambiente e sulla biodiversità, abbiamo anche dotato UrbanFlex della nostra ricetta luminosa dedicata per preservare i cieli bui. Grazie alla piattaforma LEDGINE-O integrata e all'ampia gamma di ottiche su misura in base all'applicazione, UrbanFlex offre le migliori performance della categoria in un'ampia gamma di applicazioni di illuminazione. Essendo System Ready, questo apparecchio d'illuminazione offre opzioni di connettività e regolazione e può essere associato a sistemi di gestione dell'illuminazione come Interact e a qualsiasi innovazione dei sensori esistenti e futuri. Inoltre, ogni apparecchio d'illuminazione

UrbanFlex è identificabile in modo univoco, grazie all'app Signify Service tag, che rende le operazioni di manutenzione e programmazione più rapide e semplici e consente di creare una libreria digitale di risorse d'illuminazione e parti di ricambio.

Vantaggi

- Soluzione coerente e flessibile per tutte le applicazioni urbane
- Pronto per il futuro grazie alla presa System Ready (SR) Zhaga
- Ricette luminose dedicate per preservare i cieli bui, fornire un ecosistema ottimizzato per i pipistrelli e ridurre l'inquinamento luminoso
- Facile identificazione dell'apparecchio grazie al sistema Signify Service tag, che fornisce anche informazioni per installazione e manutenzione più semplici.

Applications

- Strade e vie
- Parchi e piazze
- Strutture residenziali
- Strade e vie urbane principali; strade e vie secondarie e residenziali
- Centri città e aree storiche
- Strade pedonali e piste ciclabili, piazze, parchi e parchi giochi

Versions



UrbanFlex small BRP730
with side entry spigot



UrbanFlex mini with Accent
bracket



UrbanFlex mini direct
mounting



UrbanFlex small BPP730
with posttop spigot

Caratteristiche

- Design elegante, moderno e impeccabile
- Una vasta gamma di set eleganti, dedicati e completi (include pali rettangolari, staffe Lyre e Accent, nonché versioni per cima del palo e ingresso laterale)
- Efficacia fino a 157 lm/W, L-Tune per ottimizzare il livello di flusso
- Progettate per la natura e i cieli notturni: ricette di luce ClearField e ClearStar con CCT caldi approvati da DarkSky (2200K / 2700K / 3000K)
- Ampia scelta di fasci, feritoie interne per ridurre al minimo l'abbagliamento
- Pronto per essere connesso al software di gestione dell'illuminazione Interact o per essere associato ai sensori e ai sistemi di gestione dell'illuminazione di terze parti



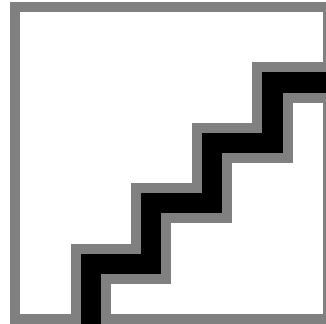
UrbanFlex small BGP730
for rectangular pole



UrbanFlex mini post-top



UrbanFlex mini with side-
entry mounting

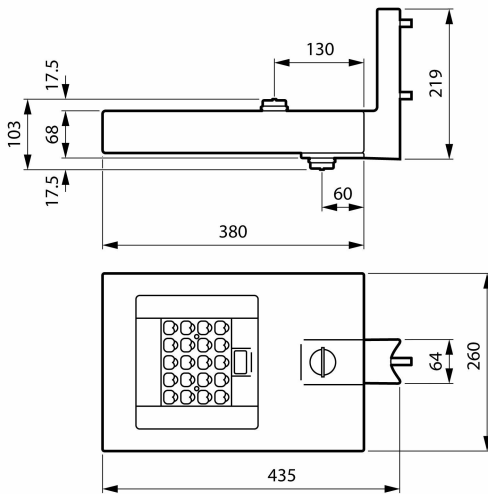


UrbanFlex small BVP730
with Accent bracket

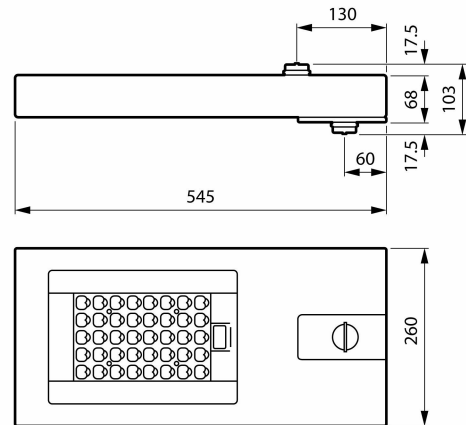


UrbanFlex small BPP732
with Lyre bracket JRP633

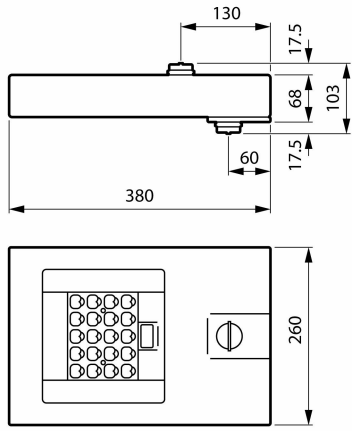
Disegno tecnico



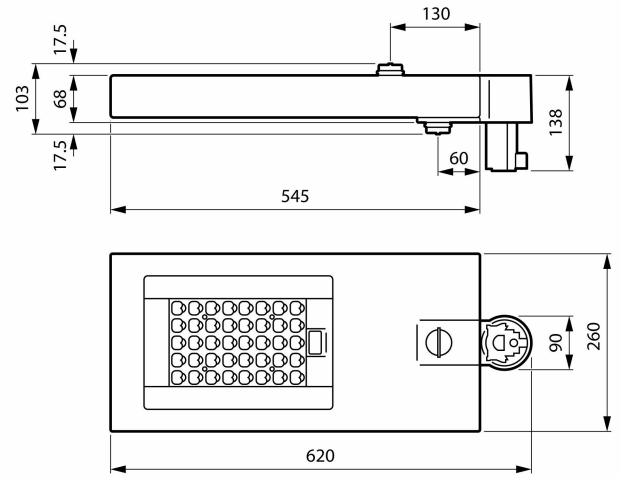
BVP729 LED20-4S/830 II PSD D9 DM50 FG DG



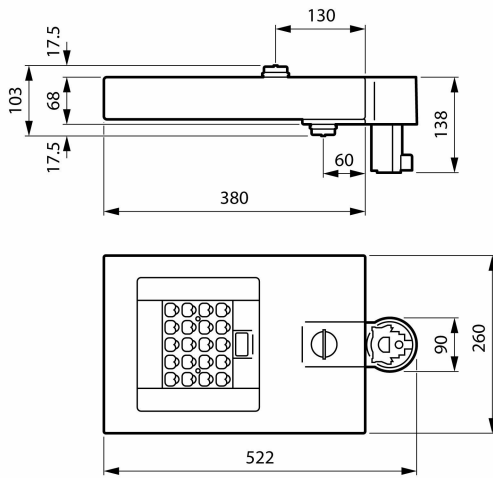
BGP730 LED60-4S/730 II PSD D9 DM50 FG DG



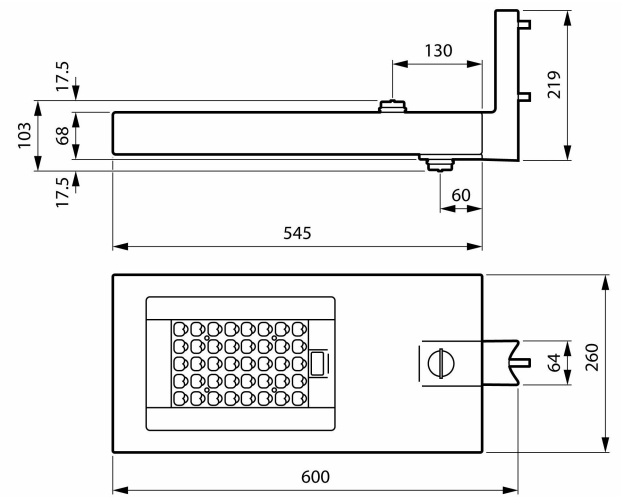
BGP729 LED30-4S/730 II PSD D9 DM50 FG SR



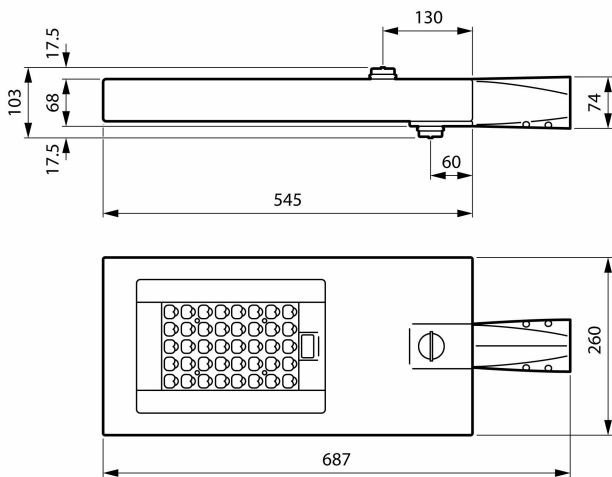
BPP730 LED100-4S/722 II PSD D9 DM11 FG S



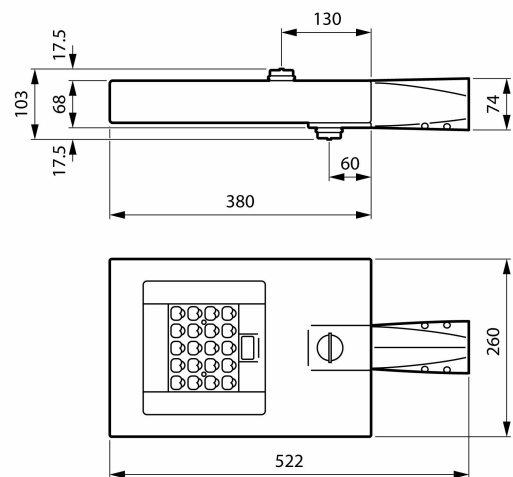
BPP729 LED20-4S/722 II PSD D9 DM11 FG DG



BVP730 LED60-4S/830 II PSD D9 DM50 FG DG



BRP730 LED100-4S/727 II PSD D9 DS51 FG S



BRP729 LED20-4S/727 II PSD D9 DS51 FG DG

Informazioni generali

Sorgente luminosa sostituibile	Sì
Numero di riduttori	1 unità
Driver incluso	Sì
Service tag	Sì

Dati tecnici di illuminazione

Rapporto di emissione luminosa verso l'alto	0,01
Ampiezza fascio luminoso dell'apparecchio d'illuminazione	-

Controlli e dimmerazione

Dimmerabile	Sì
-------------	----

Meccanica e corpo

Colore alloggiamento e una gestione termica	Grigio IP66 [Protetto contro la penetrazione di polvere, a prova di getto]
Codice di protezione dagli impatti meccanici	IK09 [10 J]
Angolo standard di inclinazione testa palo	-
Angolo di inclinazione standard ingresso laterale	-
Tipo copertura ottica	Vetro piano

Approvazione e applicazione

Marchio di infiammabilità	-
Marchio CE	Sì

Informazioni generali

Order Code	Full Product Name	Codice famiglia lampada
24069800	BGP730 LED60-4S/730 II PSD D9 DM50 FG DG	LED60
24067400	BVP729 LED20-4S/830 II PSD D9 DM50 FG DG	LED20
24064300	BGP729 LED30-4S/730 II PSD D9 DM50 FG SR	LED30
24071100	BPP730 LED100-4S/722 II PSD D9 DM11 FG S	LED100
24070400	BRP730 LED100-4S/727 II PSD D9 DS51 FG S	LED100
24066700	BPP729 LED20-4S/722 II PSD D9 DM11 FG DG	LED20
24068100	BPP729 LED30-4S/740 II PSD D9 DM11 FG DG	LED30

Order Code	Full Product Name	Codice famiglia lampada
24065000	BRP729 LED20-4S/727 II PSD D9 DS51 FG DG	LED20
24073500	BVP730 LED60-4S/740 II PSD D9 DM50 FG DG	LED60
24074200	BVP730 LED60-4S/830 II PSD D9 DM50 FG DG	LED60
24072800	BPP732 LED60-4S/730 II PSD D9 DM50 FG DG	LED60

Dati tecnici di illuminazione

Order Code	Full Product Name	Flusso luminoso	Temperatura di colore correlata (Nom)	Indice di resa cromatica (CRI)	Colore sorgente luminosa	Tipo di ottica aree esterne
24069800	BGP730 LED60-4S/730 II PSD D9 DM50 FG DG	5.220 lm	3000 K	70	730 bianco caldo	Distribuzione media DM50
24067400	BVP729 LED20-4S/830 II PSD D9 DM50 FG DG	1.740 lm	3000 K	80	830 bianco caldo	Distribuzione media DM50
24064300	BGP729 LED30-4S/730 II PSD D9 DM50 FG SR	2.640 lm	3000 K	70	730 bianco caldo	Distribuzione media DM50
24071100	BPP730 LED100-4S/722 II PSD D9 DM11 FG S	8.800 lm	2200 K	70	722 bianco caldo	Distribuzione media DM11
24070400	BRP730 LED100-4S/727 II PSD D9 DS51 FG S	8.300 lm	2700 K	70	727 bianco caldo	Distribuzione simmetrica DS51
24066700	BPP729 LED20-4S/722 II PSD D9 DM11 FG DG	1.760 lm	2200 K	70	722 bianco caldo	Distribuzione media DM11
24068100	BPP729 LED30-4S/740 II PSD D9 DM11 FG DG	2.700 lm	4000 K	70	740 bianco neutro	Distribuzione media DM11
24065000	BRP729 LED20-4S/727 II PSD D9 DS51 FG DG	1.660 lm	2700 K	70	727 bianco caldo	Distribuzione simmetrica DS51
24073500	BVP730 LED60-4S/740 II PSD D9 DM50 FG DG	5.280 lm	4000 K	70	740 bianco neutro	Distribuzione media DM50
24074200	BVP730 LED60-4S/830 II PSD D9 DM50 FG DG	5.220 lm	3000 K	80	830 bianco caldo	Distribuzione media DM50
24072800	BPP732 LED60-4S/730 II PSD D9 DM50 FG DG	5.220 lm	3000 K	70	730 bianco caldo	Distribuzione media DM50

Funzionamento e parte elettrica

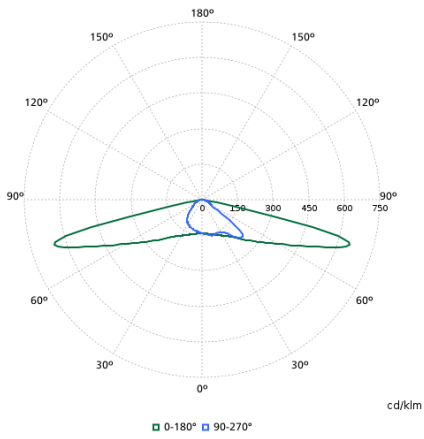
Order Code	Full Product Name	Consumo energetico	Protezione da sovratensioni (comune/differenziale)
24069800	BGP730 LED60-4S/730 II PSD D9 DM50 FG DG	38 W	Livello di protezione da sovratensione fino a 6 kV in modo differenziale e 6 kV in modo comune
24067400	BVP729 LED20-4S/830 II PSD D9 DM50 FG DG	16,4 W	Livello di protezione da sovratensione fino a 6 kV in modo differenziale e 6 kV in modo comune
24064300	BGP729 LED30-4S/730 II PSD D9 DM50 FG SR	19,6 W	Livello di protezione contro le sovratensioni fino a 10 kV in modalità differenziale e 10 kV in modalità comune

Order Code	Full Product Name	Consumo energetico	Protezione da sovratensioni (comune/differenziale)
24071100	BPP730 LED100-4S/722 II PSD D9 DM11 FG S	85 W	Livello di protezione contro le sovratensioni fino a 10 kV in modalità differenziale e 10 kV in modalità comune
24070400	BRP730 LED100-4S/727 II PSD D9 DS51 FG S	72 W	Livello di protezione contro le sovratensioni fino a 10 kV in modalità differenziale e 10 kV in modalità comune
24066700	BPP729 LED20-4S/722 II PSD D9 DM11 FG DG	17,6 W	Livello di protezione da sovratensione fino a 6 kV in modo differenziale e 6 kV in modo comune
24068100	BPP729 LED30-4S/740 II PSD D9 DM11 FG DG	18,6 W	Livello di protezione da sovratensione fino a 6 kV in modo differenziale e 6 kV in modo comune
24065000	BRP729 LED20-4S/727 II PSD D9 DS51 FG DG	15,2 W	Livello di protezione da sovratensione fino a 6 kV in modo differenziale e 6 kV in modo comune
24073500	BVP730 LED60-4S/740 II PSD D9 DM50 FG DG	36 W	Livello di protezione da sovratensione fino a 6 kV in modo differenziale e 6 kV in modo comune
24074200	BVP730 LED60-4S/830 II PSD D9 DM50 FG DG	46 W	Livello di protezione da sovratensione fino a 6 kV in modo differenziale e 6 kV in modo comune
24072800	BPP732 LED60-4S/730 II PSD D9 DM50 FG DG	38 W	Livello di protezione da sovratensione fino a 6 kV in modo differenziale e 6 kV in modo comune

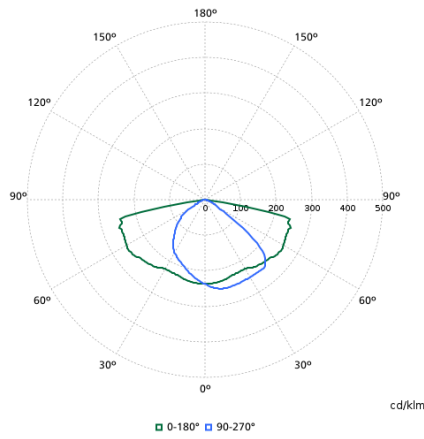
Dati del prodotto

Order Code	Full Product Name	Codice famiglia prodotto
24069800	BGP730 LED60-4S/730 II PSD D9 DM50 FG DG	BGP730
24067400	BVP729 LED20-4S/830 II PSD D9 DM50 FG DG	BVP729
24064300	BGP729 LED30-4S/730 II PSD D9 DM50 FG SR	BGP729
24071100	BPP730 LED100-4S/722 II PSD D9 DM11 FG S	BPP730
24070400	BRP730 LED100-4S/727 II PSD D9 DS51 FG S	BRP730
24066700	BPP729 LED20-4S/722 II PSD D9 DM11 FG DG	BPP729
24068100	BPP729 LED30-4S/740 II PSD D9 DM11 FG DG	BPP729
24065000	BRP729 LED20-4S/727 II PSD D9 DS51 FG DG	BRP729
24073500	BVP730 LED60-4S/740 II PSD D9 DM50 FG DG	BVP730
24074200	BVP730 LED60-4S/830 II PSD D9 DM50 FG DG	BVP730
24072800	BPP732 LED60-4S/730 II PSD D9 DM50 FG DG	BPP732

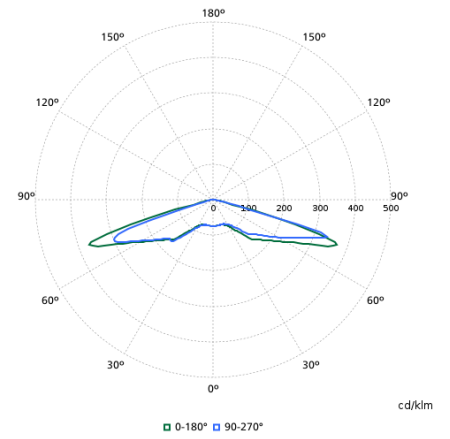
Polar normal diagrams



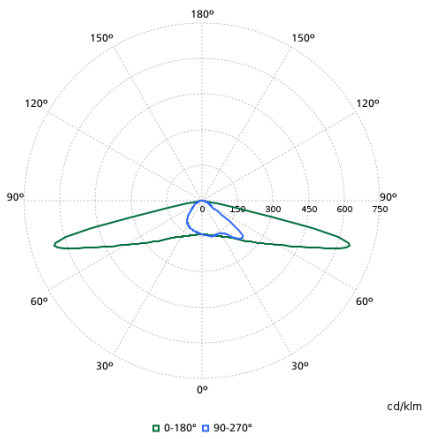
BGP730I - 912300060119



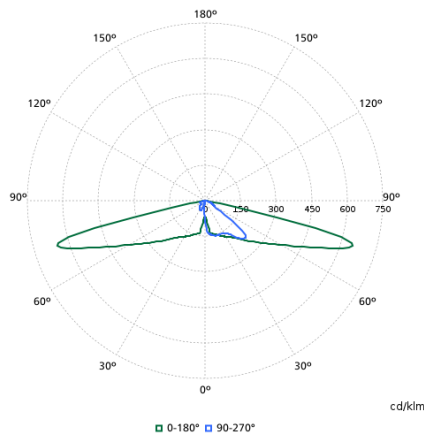
BGP730I - 912300060121



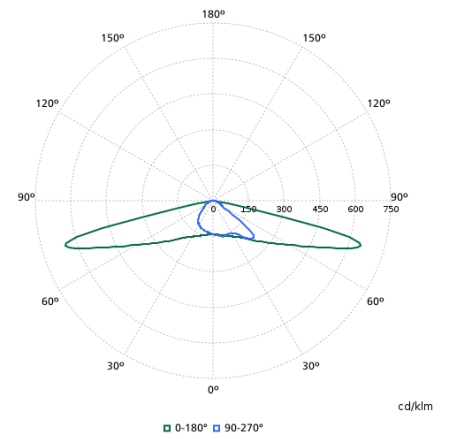
BGP730I - 912300060120



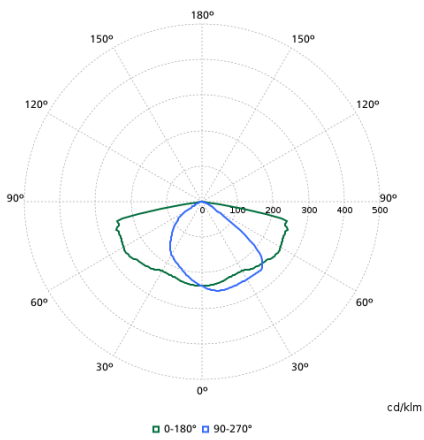
BGP730I - 912300060123



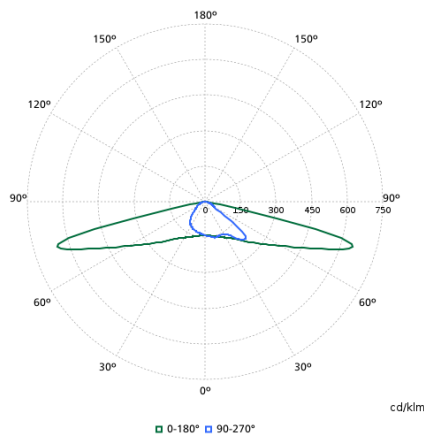
BGP730I - 912300060122



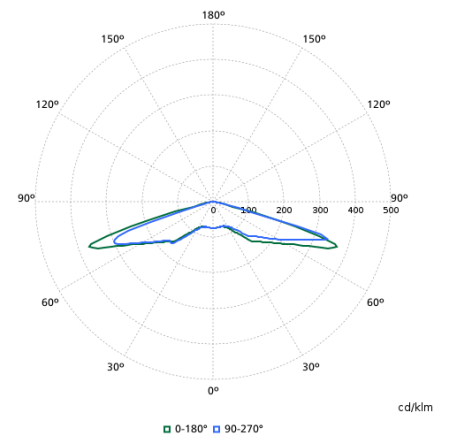
BGP730I - 912300060124



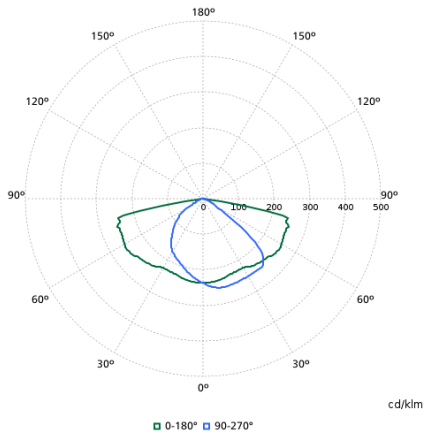
BGP729I - 912300060116



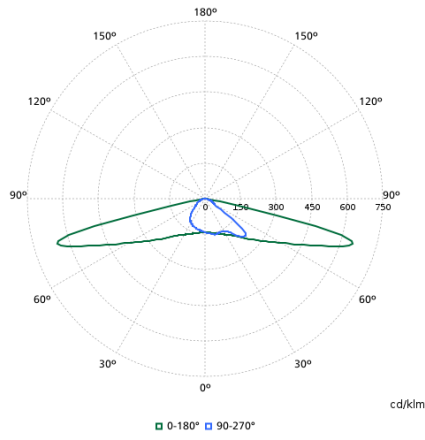
BGP729I - 912300060114



BGP729I - 912300060115



BGP729I - 912300060118



BGP729I - 912300060117