



## UrbanFlex: egységes dizájn és fényminőség minden városi területre

A városok vonzó, barátságos és biztonságos helyek szeretnének lenni, ahol a lakosok boldogulnak, a vállalkozások virágoznak, és az emberek szeretnek odalátogatni. Ez az oka annak, hogy megterveztük az UrbanFlex-et – egy rugalmas utcai világítási megoldást mindenféle városi alkalmazáshoz. Az UrbanFlex-et azoknak az ügyfeleknek tervezték, akik elegáns, energiahatékony és fenntartható termékekkel szeretnék elérni az egységes dizájnt és a fényminőséget. Az UrbanFlex jellegzetes stílusa modern és hibátlan, vizuálisan koherens, elegáns és jellegzetes identitást kölcsönöz városképének. Két népszerű méretben kapható, emellett számos rögzítőelemmel, valamint külön konzolokkal és oszlopokkal is rendelkezik. És mivel tisztában vagyunk a fény környezetre és a biológiai sokféleségre gyakorolt hatásával, az UrbanFlexet a sötét égbolt megőrzését segítő, speciális fényrecepttel is elláttuk. A beépített LEDGINE-O platformnak és az alkalmazáshoz igazított optikák széles választékának köszönhetően az UrbanFlex kategóriájában a legjobb teljesítményt nyújtja a városi világítási alkalmazások széles körében. A rendszerre való felkészültségnek köszönhetően ez a lámpatest csatlakoztatási és fényerő-szabályozási lehetőségeket kínál, miközben párosítható olyan világításvezérlő rendszerekkel, mint az Interact, valamint bármilyen meglévő és jövőbeli érzékelő-innovációval. Mindezek mellett a Signify Service Tag alkalmazásnak köszönhetően minden egyes UrbanFlex lámpatest

egyedileg azonosítható, ami felgyorsítja és leegyszerűsíti a karbantartási és programozási műveleteket, és lehetővé teszi a világítási eszközök és pótalkatrészek digitális könyvtárának létrehozását.

## Előnyök

- Koherens és rugalmas megoldás minden városi alkalmazási területre
- A jövőre tervezve a System Ready (SR) Zhaga aljzattal
- Dedikált fényreceptek a sötét égbolt megőrzésére, a denevérek számára optimalizált ökoszisztéma biztosítására és a fényszennyezés csökkentésére
- Az egyszerű felszerelést és karbantartást szervizcímke segíti

## Applications

- Utak és utcák
- Parkok és terek
- Lakóövezetek
- Városi főutak és utcák, mellékutcák és lakóövezeti utak és utcák
- Városközpontok és történelmi területek
- Kerékpáros és gyalogos útvonalak, terek, parkok és játszóterek

## Versions



UrbanFlex small BRP730 with side entry spigot



UrbanFlex mini with Accent bracket



UrbanFlex mini direct mounting



UrbanFlex small BPP730 with posttop spigot

## Szolgáltatások

- Igényes, hibátlan, modern stílus
- Az elegáns dedikált vagy normál teljes készletek széles választéka (négyzetű oszlopok, Lyre és Accent konzolok, oszlopcsúcsra történő és oldalsó bemenetes rögzítésű változatok)
- Akár 157 lm/W fényhasznosítás, L-Tune a fluxusszint optimalizálásához
- Természethez és éjszakai égbolthoz tervezve: ClearField és ClearStar fényreceptek DarkSky által jóváhagyott meleg CCT-kkel (2200K / 2700K / 3000K)
- A sugárzási szögek és a belső káprázaskorlátozó rácsok széles választéka a káprázás minimalizálásáért
- Csatlakoztatható az Interact világításkezelő szoftverhez és más gyártók világításkezelési rendszereihez és érzékelőihez



UrbanFlex small BGP730  
for rectangular pole



UrbanFlex mini post-top



UrbanFlex mini with side-  
entry mounting

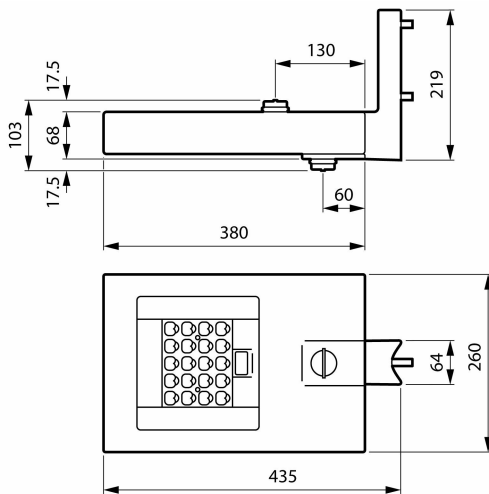


UrbanFlex small BVP730  
with Accent bracket

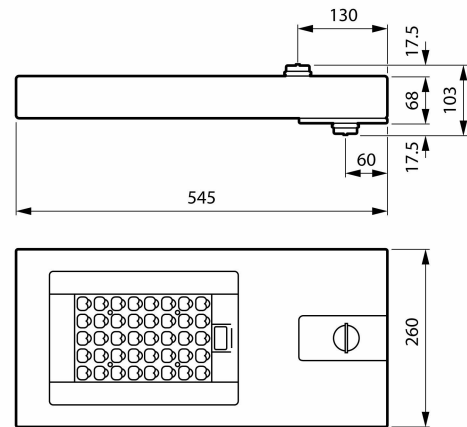


UrbanFlex small BPP732  
with Lyre bracket JRP633

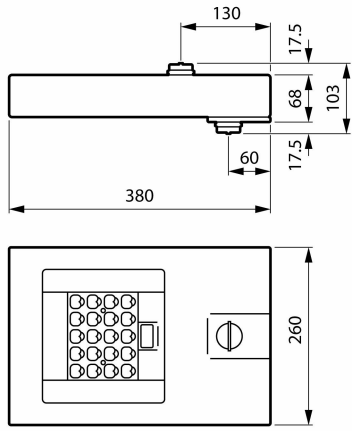
## Méretezett rajza



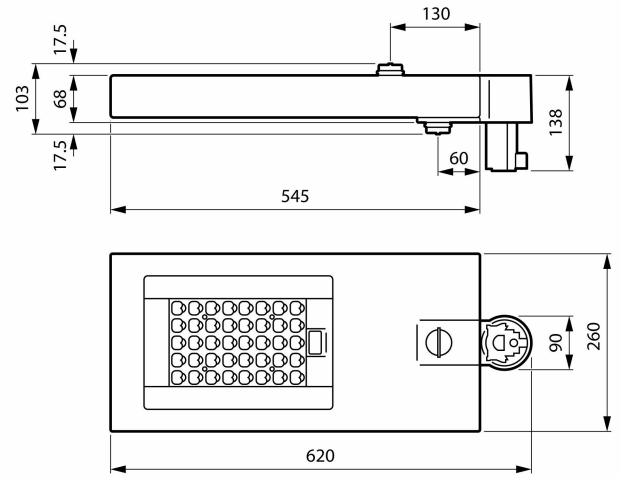
BVP729 LED20-4S/830 II PSD D9 DM50 FG DG



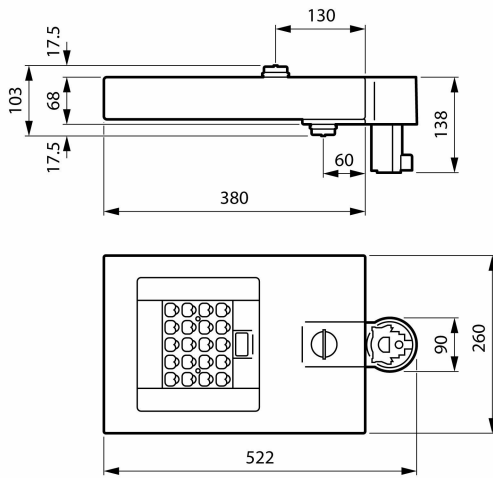
BGP730 LED60-4S/730 II PSD D9 DM50 FG DG



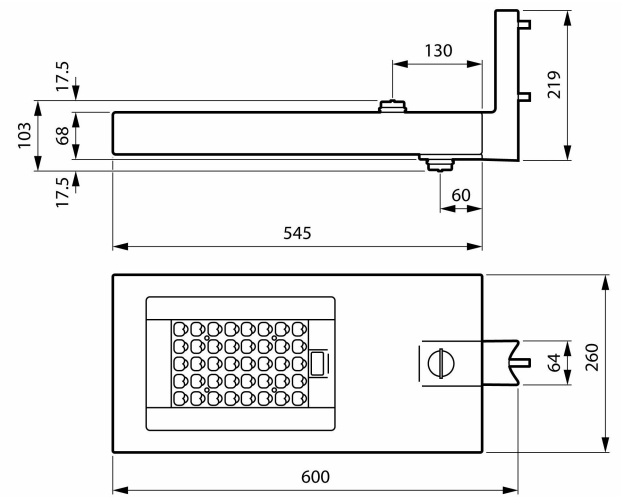
BGP729 LED30-4S/730 II PSD D9 DM50 FG SR



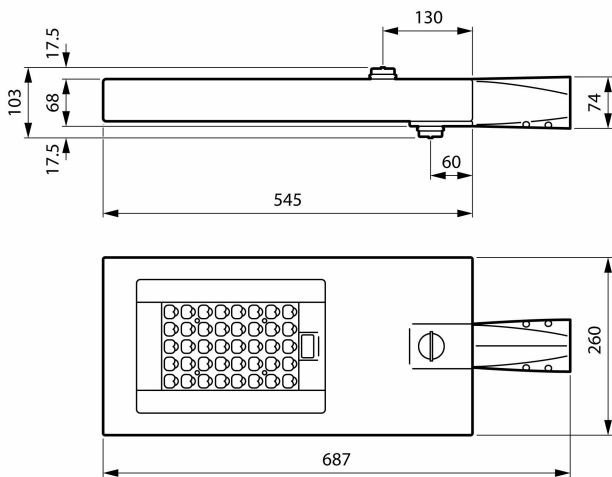
BPP730 LED100-4S/722 II PSD D9 DM11 FG S



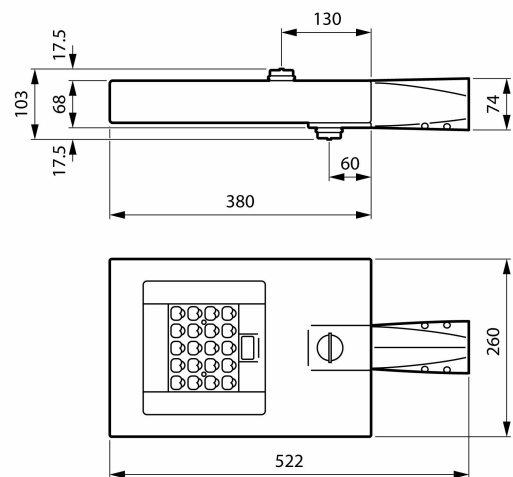
BPP729 LED20-4S/722 II PSD D9 DM11 FG DG



BVP730 LED60-4S/740 II PSD D9 DM50 FG DG



BRP730 LED100-4S/727 II PSD D9 DS51 FG S



BRP729 LED20-4S/727 II PSD D9 DS51 FG DG

## Általános információ

Cserélhető fényforrás	Igen
Előtét egységek száma	1 egység
Előtét mellékelve	Igen
Szervíz címke	Igen

## Technikai adatok

Felfelé irányuló fényhányados	0,01
Lámpatest fényeloszlása	-

## Vezérlők és fényerő-szabályozás

Szabályozható	Igen
---------------	------

## Mechanika és tokozás

Ház színe	Szürke
Por és víz elleni védelem kódja	IP66 [Porbejutás ellen védett, vízszugár ellen védett]
Mech. behatások elleni védelem kódja	IK09 [10 J]
Normál dőlésszögű oszlopfej	-
Szabványos dőlésszög oldalsó bevezetésénél	-
Optikai búra típusa	Síküveg

## Tanúsítvány és alkalmazási területek

Gyúlékonysági jelzés	-
CE jelölés	Igen

## Általános információ

Order Code	Full Product Name	Lámpacsalád kódja
24069800	BGP730 LED60-4S/730 II PSD D9 DM50 FG DG	LED60
24067400	BVP729 LED20-4S/830 II PSD D9 DM50 FG DG	LED20
24064300	BGP729 LED30-4S/730 II PSD D9 DM50 FG SR	LED30
24071100	BPP730 LED100-4S/722 II PSD D9 DM11 FG S	LED100
24070400	BRP730 LED100-4S/727 II PSD D9 DS51 FG S	LED100
24066700	BPP729 LED20-4S/722 II PSD D9 DM11 FG DG	LED20
24068100	BPP729 LED30-4S/740 II PSD D9 DM11 FG DG	LED30
24065000	BRP729 LED20-4S/727 II PSD D9 DS51 FG DG	LED20
24073500	BVP730 LED60-4S/740 II PSD D9 DM50 FG DG	LED60

Order Code	Full Product Name	Lámpacsalád kódja
24074200	BVP730 LED60-4S/830 II PSD D9 DM50 FG DG	LED60
24072800	BPP732 LED60-4S/730 II PSD D9 DM50 FG DG	LED60

## Technikai adatok

Order Code	Full Product Name	Fényáram	Korrelált színhőmérséklet (névleges)	Színvisz-szaadási index (CRI)	A fényforrás színe	Kültéri optika típusa
24069800	BGP730 LED60-4S/730 II PSD D9 DM50 FG DG	5 220 lm	3000 K	70	730 meleg fehér	Közepes fényeloszlás – DM50
24067400	BVP729 LED20-4S/830 II PSD D9 DM50 FG DG	1 740 lm	3000 K	80	830 meleg fehér	Közepes fényeloszlás – DM50
24064300	BGP729 LED30-4S/730 II PSD D9 DM50 FG SR	2 640 lm	3000 K	70	730 meleg fehér	Közepes fényeloszlás – DM50
24071100	BPP730 LED100-4S/722 II PSD D9 DM11 FG S	8 800 lm	2200 K	70	722 meleg fehér	Közepes fényeloszlás – DM11
24070400	BRP730 LED100-4S/727 II PSD D9 DS51 FG S	8 300 lm	2700 K	70	727 meleg fehér	Szimmetrikus fényeloszlás – DS51
24066700	BPP729 LED20-4S/722 II PSD D9 DM11 FG DG	1 760 lm	2200 K	70	722 meleg fehér	Közepes fényeloszlás – DM11
24068100	BPP729 LED30-4S/740 II PSD D9 DM11 FG DG	2 700 lm	4000 K	70	740 semleges fehér	Közepes fényeloszlás – DM11
24065000	BRP729 LED20-4S/727 II PSD D9 DS51 FG DG	1 660 lm	2700 K	70	727 meleg fehér	Szimmetrikus fényeloszlás – DS51
24073500	BVP730 LED60-4S/740 II PSD D9 DM50 FG DG	5 280 lm	4000 K	70	740 semleges fehér	Közepes fényeloszlás – DM50
24074200	BVP730 LED60-4S/830 II PSD D9 DM50 FG DG	5 220 lm	3000 K	80	830 meleg fehér	Közepes fényeloszlás – DM50
24072800	BPP732 LED60-4S/730 II PSD D9 DM50 FG DG	5 220 lm	3000 K	70	730 meleg fehér	Közepes fényeloszlás – DM50

## Működtetés és elektronika

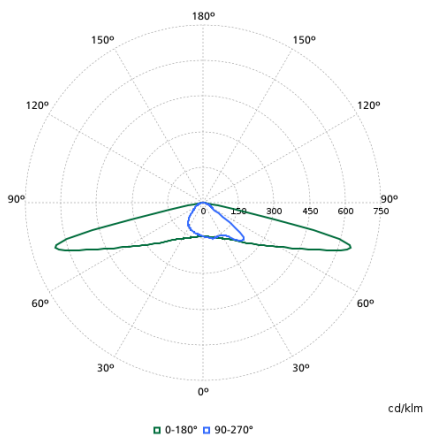
Order Code	Full Product Name	Teljesítményfelvétel	Túlfeszültség-védelem (közös/különbözeti)
24069800	BGP730 LED60-4S/730 II PSD D9 DM50 FG DG	38 W	Túlfeszültség-védelmi szint: 6 kV-ig differenciál módusú és 6 kV-ig közös módusú túlfeszültség esetén
24067400	BVP729 LED20-4S/830 II PSD D9 DM50 FG DG	16,4 W	Túlfeszültség-védelmi szint: 6 kV-ig differenciál módusú és 6 kV-ig közös módusú túlfeszültség esetén
24064300	BGP729 LED30-4S/730 II PSD D9 DM50 FG SR	19,6 W	Túlfeszültség-védelmi szint: 10 kV-ig differenciál módusú és 10 kV-ig közös módusú túlfeszültség esetén
24071100	BPP730 LED100-4S/722 II PSD D9 DM11 FG S	85 W	Túlfeszültség-védelmi szint: 10 kV-ig differenciál módusú és 10 kV-ig közös módusú túlfeszültség esetén
24070400	BRP730 LED100-4S/727 II PSD D9 DS51 FG S	72 W	Túlfeszültség-védelmi szint: 10 kV-ig differenciál módusú és 10 kV-ig közös módusú túlfeszültség esetén

Order Code	Full Product Name	Teljesítményfelvétel	Túlfeszültség-védelem (közös/különbözeti)
24066700	BPP729 LED20-4S/722 II PSD D9 DM11 FG DG	17,6 W	Túlfeszültség-védelmi szint: 6 kV-ig differenciál módusú és 6 kV-ig közös módusú túlfeszültség esetén
24068100	BPP729 LED30-4S/740 II PSD D9 DM11 FG DG	18,6 W	Túlfeszültség-védelmi szint: 6 kV-ig differenciál módusú és 6 kV-ig közös módusú túlfeszültség esetén
24065000	BRP729 LED20-4S/727 II PSD D9 DS51 FG DG	15,2 W	Túlfeszültség-védelmi szint: 6 kV-ig differenciál módusú és 6 kV-ig közös módusú túlfeszültség esetén
24073500	BVP730 LED60-4S/740 II PSD D9 DM50 FG DG	36 W	Túlfeszültség-védelmi szint: 6 kV-ig differenciál módusú és 6 kV-ig közös módusú túlfeszültség esetén
24074200	BVP730 LED60-4S/830 II PSD D9 DM50 FG DG	46 W	Túlfeszültség-védelmi szint: 6 kV-ig differenciál módusú és 6 kV-ig közös módusú túlfeszültség esetén
24072800	BPP732 LED60-4S/730 II PSD D9 DM50 FG DG	38 W	Túlfeszültség-védelmi szint: 6 kV-ig differenciál módusú és 6 kV-ig közös módusú túlfeszültség esetén

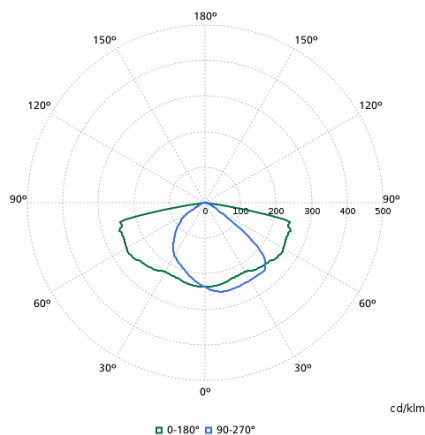
## Termékadatok

Order Code	Full Product Name	Termékcsalád kódja
24069800	BGP730 LED60-4S/730 II PSD D9 DM50 FG DG	BGP730
24067400	BVP729 LED20-4S/830 II PSD D9 DM50 FG DG	BVP729
24064300	BGP729 LED30-4S/730 II PSD D9 DM50 FG SR	BGP729
24071100	BPP730 LED100-4S/722 II PSD D9 DM11 FG S	BPP730
24070400	BRP730 LED100-4S/727 II PSD D9 DS51 FG S	BRP730
24066700	BPP729 LED20-4S/722 II PSD D9 DM11 FG DG	BPP729
24068100	BPP729 LED30-4S/740 II PSD D9 DM11 FG DG	BPP729
24065000	BRP729 LED20-4S/727 II PSD D9 DS51 FG DG	BRP729
24073500	BVP730 LED60-4S/740 II PSD D9 DM50 FG DG	BVP730
24074200	BVP730 LED60-4S/830 II PSD D9 DM50 FG DG	BVP730
24072800	BPP732 LED60-4S/730 II PSD D9 DM50 FG DG	BPP732

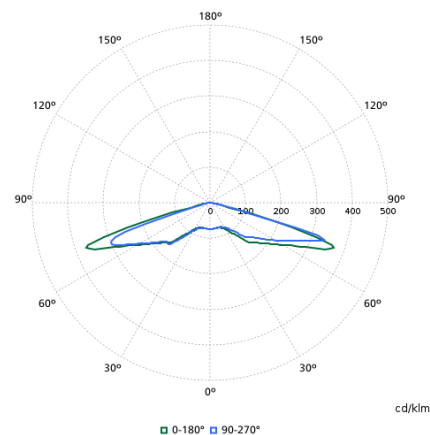
## Polar normal diagrams



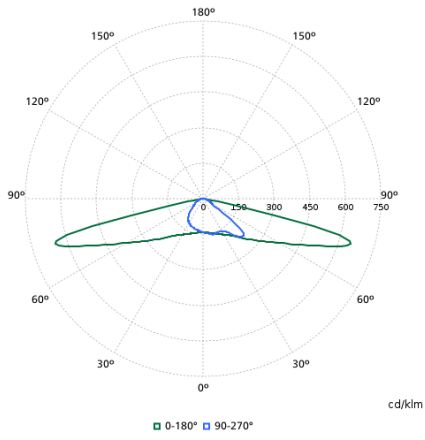
BGP730I - 912300060119



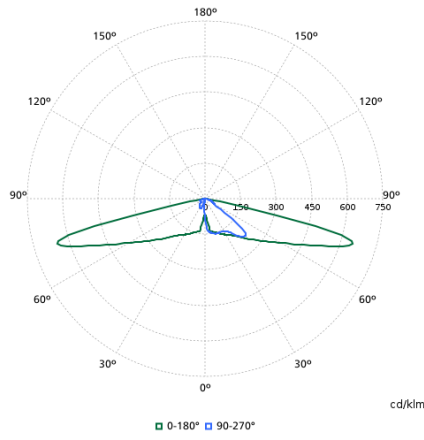
BGP730I - 912300060121



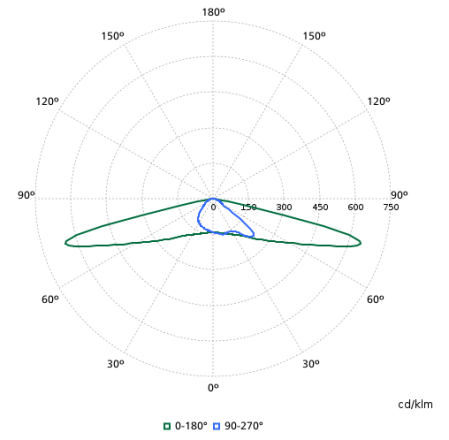
BGP730I - 912300060120



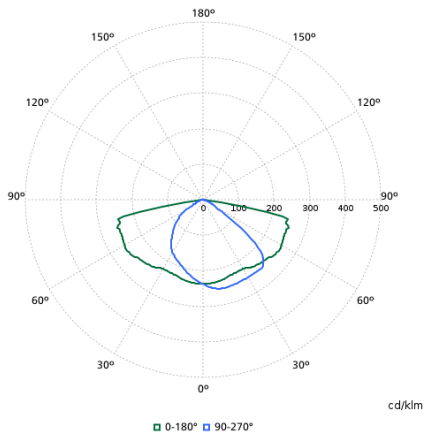
BGP730I - 912300060123



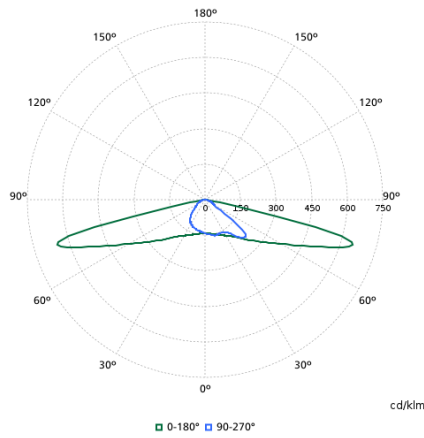
BGP730I - 912300060122



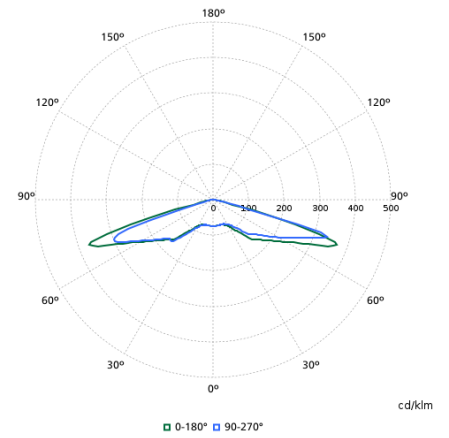
BGP730I - 912300060124



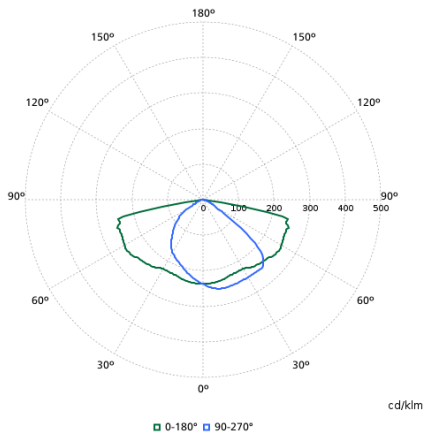
BGP729I - 912300060116



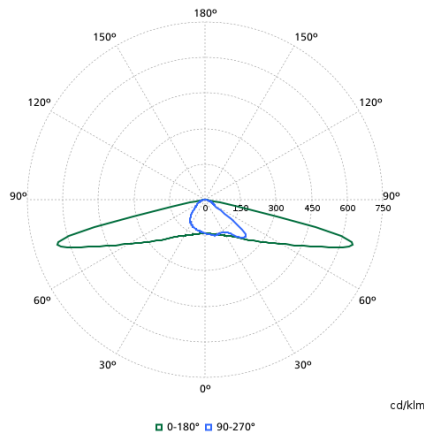
BGP729I - 912300060114



BGP729I - 912300060115



BGP729I - 912300060118



BGP729I - 912300060117