



## UrbanFlex : conception et qualité d'éclairage harmonisées pour chaque zone urbaine

Les villes veulent se montrer séduisantes, accueillantes et sûres, afin de demeurer un lieu où les habitants s'épanouissent, où les entreprises prospèrent et que les visiteurs souhaitent découvrir. C'est la raison pour laquelle nous avons imaginé UrbanFlex, une solution d'éclairage public flexible, adaptée à toutes les applications urbaines.

UrbanFlex est conçu pour les clients qui souhaitent parvenir à une uniformité en matière de conception et de qualité de lumière avec des produits élégants, à faible consommation d'énergie et durables. Le style caractéristique est moderne et minimal, donnant ainsi à votre paysage urbain une identité visuellement cohérente, élégante et discrète. Disponible en deux tailles très prisées, UrbanFlex est livré avec une gamme de fixations, de crosses et de mâts dédiés. Et parce que nous sommes conscients de l'impact de la lumière sur l'environnement et la biodiversité, nous avons également équipé UrbanFlex de notre recette lumineuse dédiée pour préserver le ciel nocturne. Grâce à la plateforme LEDGINE-O intégrée et à la vaste gamme d'optiques adaptées aux applications, UrbanFlex offre les meilleures performances de sa catégorie dans un large champ d'applications d'éclairage urbain. Grâce à l'architecture System Ready, ce luminaire offre non seulement des options de connectivité et de gradation, mais peut également être associé à des systèmes de gestion de l'éclairage tels qu'Interact ou à des innovations de capteurs existantes et à venir. De plus, chaque luminaire UrbanFlex

est identifiable de manière unique grâce à l'application Signify Service tag. Cela rend les opérations de maintenance et de programmation plus rapides et plus faciles et permet de créer une bibliothèque numérique d'actifs d'éclairage et de pièces de rechange.

## Avantages

- Solution flexible et harmonieuse pour toutes les applications urbaines
- Prêt pour l'avenir grâce à la prise Zhaga System Ready (SR).
- Des recettes lumineuses dédiées pour préserver la qualité du ciel nocturne, optimiser l'écosystème des chauves-souris et réduire la pollution lumineuse
- Service tag pour une installation et une maintenance faciles

## Applications

- Routes et rues
- Parcs et places
- Espaces résidentiels
- Principales routes et rues urbaines, routes et rues secondaires et résidentielles
- Centres-villes et sites historiques
- Pistes cyclables et piétonnes, squares, parcs et aires de jeux

## Versions



UrbanFlex small BRP730  
with side entry spigot



UrbanFlex mini with Accent  
bracket

## Fonctions

- Design discret, soigné et moderne
- Large gamme d'ensembles complets élégants, dédiés ou standards, comprenant des mâts rectangulaires, des supports Lyre et Accent, des fixations top de mât et latérales
- Efficacité jusqu'à 157 lm/W, L-Tune pour optimiser le niveau de flux
- Conçues pour la nature et les ciels nocturnes : recettes lumineuses ClearField et ClearStar avec des CCT chaudes approuvées par DarkSky (2200K / 2700K / 3000K)
- Vaste choix de faisceaux et grilles internes pour réduire l'éblouissement
- Prêt à être connecté au logiciel de gestion de l'éclairage Interact ou associé à des capteurs et systèmes de gestion d'éclairage tiers



UrbanFlex mini direct mounting



Copenhagen City Comfort large with suspended fixation



UrbanFlex small BPP730 with posttop spigot



UrbanFlex small BGP730 for rectangular pole



UrbanFlex mini post-top



UrbanFlex mini with side-entry mounting

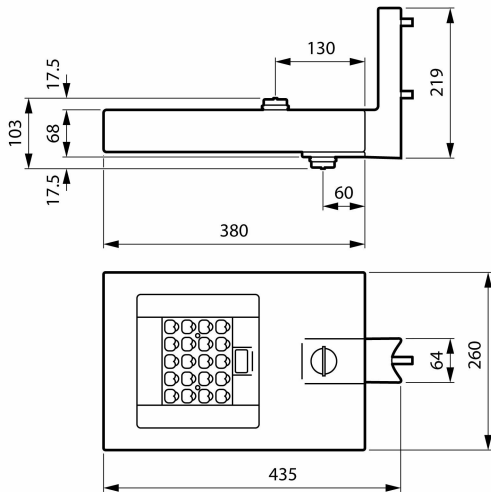


UrbanFlex small BVP730 with Accent bracket

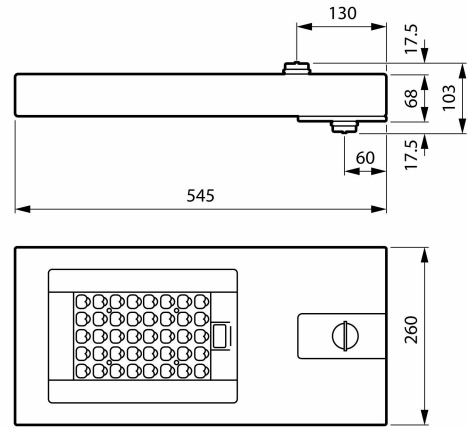


UrbanFlex small BPP732 with Lyre bracket JRP633

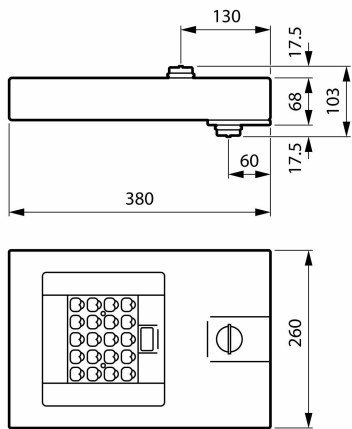
## Schéma dimensionnel



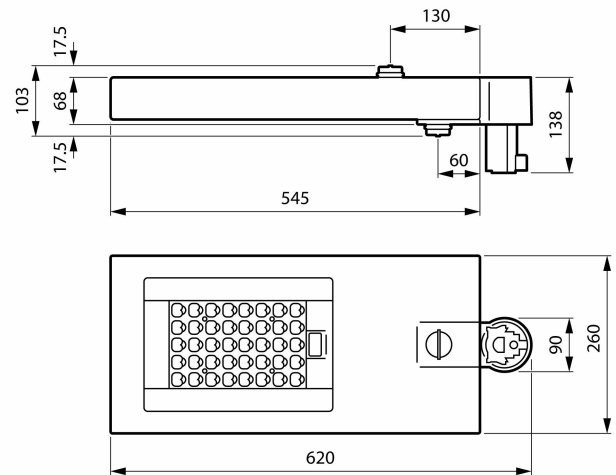
BVP729 LED20-4S/830 II PSD D9 DM50 FG DG



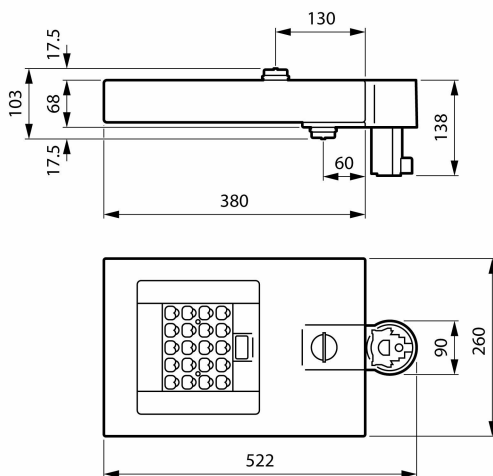
BPP732 LED60-4S/730 II PSD D9 DM50 FG DG



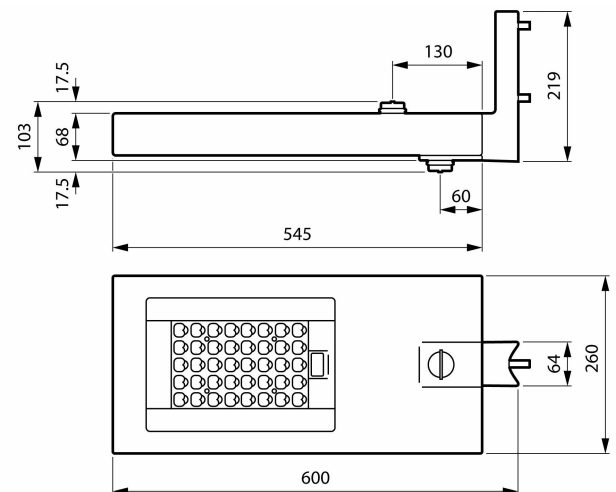
BGP729 LED30-4S/730 II PSD D9 DM50 FG SR



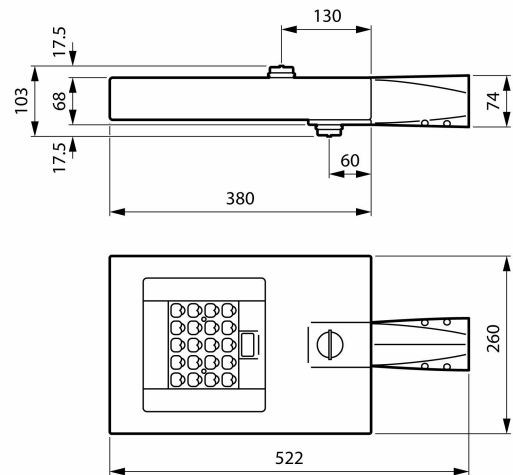
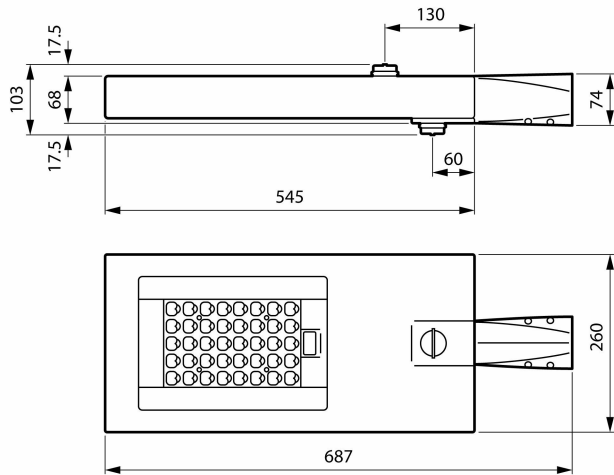
BPP730 LED100-4S/722 II PSD D9 DM11 FG S



BPP729 LED30-4S/740 II PSD D9 DM11 FG DG



BVP730 LED60-4S/830 II PSD D9 DM50 FG DG



BRP730 LED100-4S/727 II PSD D9 DS51 FG S

BRP729 LED20-4S/727 II PSD D9 DS51 FG DG

### Informations générales

Source lumineuse remplaçable	Oui
Nombre d'appareillages	1 unité
Driver inclus	Oui
Service Tag	Oui

### Données techniques de l'éclairage

Rendement du flux lumineux vers le haut	0,01
Diffusion du faisceau de lumière du luminaire	-

### Commandes et gradation

Variation de l'intensité lumineuse	Oui
------------------------------------	-----

### Mécanique et boîtier

Couleur du corps	Gris
Indice de protection	IP66 [Protection contre la pénétration de poussière, protection contre les jets d'eau]
Protection contre les chocs mécaniques	IK09 [10 J]
Angle d'inclinaison standard pour montage en top de mât	-
Fixation latérale pour un angle d'inclinaison standard	-
Type de cache optique/de lentille	Verre plat

## Approbation et application

Inflammabilité	-
Marquage CE	Oui

## Informations générales

Order Code	Full Product Name	Code famille lampe
24069800	BGP730 LED60-4S/730 II PSD D9 DM50 FG DG	LED60
24067400	BVP729 LED20-4S/830 II PSD D9 DM50 FG DG	LED20
24064300	BGP729 LED30-4S/730 II PSD D9 DM50 FG SR	LED30
24074200	BVP730 LED60-4S/830 II PSD D9 DM50 FG DG	LED60
24071100	BPP730 LED100-4S/722 II PSD D9 DM11 FG S	LED100
24070400	BRP730 LED100-4S/727 II PSD D9 DS51 FG S	LED100
24066700	BPP729 LED20-4S/722 II PSD D9 DM11 FG DG	LED20
24068100	BPP729 LED30-4S/740 II PSD D9 DM11 FG DG	LED30
24065000	BRP729 LED20-4S/727 II PSD D9 DS51 FG DG	LED20
24073500	BVP730 LED60-4S/740 II PSD D9 DM50 FG DG	LED60
24072800	BPP732 LED60-4S/730 II PSD D9 DM50 FG DG	LED60

## Données techniques de l'éclairage

Order Code	Full Product Name	Flux lumineux	Température de couleur corrélée (nom.)	Indice de rendu de couleur (IRC)	Température de couleur	Type d'optique d'extérieur
24069800	BGP730 LED60-4S/730 II PSD D9 DM50 FG DG	5 220 lm	3000 K	70	730 blanc chaud	Distribution semi-intensive 50
24067400	BVP729 LED20-4S/830 II PSD D9 DM50 FG DG	1 740 lm	3000 K	80	830 blanc chaud	Distribution semi-intensive 50
24064300	BGP729 LED30-4S/730 II PSD D9 DM50 FG SR	2 640 lm	3000 K	70	730 blanc chaud	Distribution semi-intensive 50
24074200	BVP730 LED60-4S/830 II PSD D9 DM50 FG DG	5 220 lm	3000 K	80	830 blanc chaud	Distribution semi-intensive 50
24071100	BPP730 LED100-4S/722 II PSD D9 DM11 FG S	8 800 lm	2200 K	70	722 blanc chaud	Distribution semi-intensive 11
24070400	BRP730 LED100-4S/727 II PSD D9 DS51 FG S	8 300 lm	2700 K	70	727 blanc chaud	Distribution symétrique DS51
24066700	BPP729 LED20-4S/722 II PSD D9 DM11 FG DG	1 760 lm	2200 K	70	722 blanc chaud	Distribution semi-intensive 11
24068100	BPP729 LED30-4S/740 II PSD D9 DM11 FG DG	2 700 lm	4000 K	70	740 blanc neutre	Distribution semi-intensive 11
24065000	BRP729 LED20-4S/727 II PSD D9 DS51 FG DG	1 660 lm	2700 K	70	727 blanc chaud	Distribution symétrique DS51

Order Code	Full Product Name	Flux lumineux	Température de couleur corrélée (nom.)	Indice de rendu de couleur (IRC)	Température de couleur	Type d'optique d'extérieur
24073500	BVP730 LED60-4S/740 II PSD D9 DM50 FG DG	5 280 lm	4000 K	70	740 blanc neutre	Distribution semi-intensive 50
24072800	BPP732 LED60-4S/730 II PSD D9 DM50 FG DG	5 220 lm	3000 K	70	730 blanc chaud	Distribution semi-intensive 50

## Fonctionnement et électricité

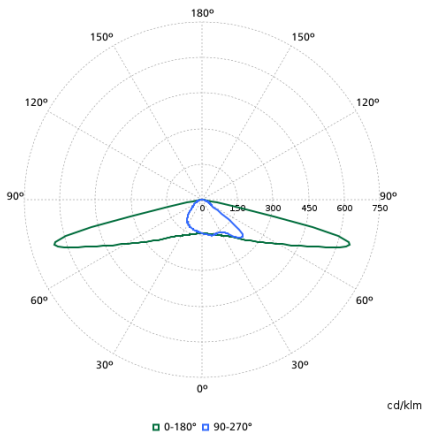
Order Code	Full Product Name	Consommation électrique	Protection contre les surtensions (communes/différentielles)
24069800	BGP730 LED60-4S/730 II PSD D9 DM50 FG DG	38 W	Niveau de protection contre les surtensions jusqu'à 6 kV en mode différentiel et 6 kV en mode commun
24067400	BVP729 LED20-4S/830 II PSD D9 DM50 FG DG	16,4 W	Niveau de protection contre les surtensions jusqu'à 6 kV en mode différentiel et 6 kV en mode commun
24064300	BGP729 LED30-4S/730 II PSD D9 DM50 FG SR	19,6 W	Niveau de protection contre les surtensions jusqu'à 10 kV en mode différentiel et 10 kV en mode commun
24074200	BVP730 LED60-4S/830 II PSD D9 DM50 FG DG	46 W	Niveau de protection contre les surtensions jusqu'à 6 kV en mode différentiel et 6 kV en mode commun
24071100	BPP730 LED100-4S/722 II PSD D9 DM11 FG S	85 W	Niveau de protection contre les surtensions jusqu'à 10 kV en mode différentiel et 10 kV en mode commun
24070400	BRP730 LED100-4S/727 II PSD D9 DS51 FG S	72 W	Niveau de protection contre les surtensions jusqu'à 10 kV en mode différentiel et 10 kV en mode commun
24066700	BPP729 LED20-4S/722 II PSD D9 DM11 FG DG	17,6 W	Niveau de protection contre les surtensions jusqu'à 6 kV en mode différentiel et 6 kV en mode commun
24068100	BPP729 LED30-4S/740 II PSD D9 DM11 FG DG	18,6 W	Niveau de protection contre les surtensions jusqu'à 6 kV en mode différentiel et 6 kV en mode commun
24065000	BRP729 LED20-4S/727 II PSD D9 DS51 FG DG	15,2 W	Niveau de protection contre les surtensions jusqu'à 6 kV en mode différentiel et 6 kV en mode commun
24073500	BVP730 LED60-4S/740 II PSD D9 DM50 FG DG	36 W	Niveau de protection contre les surtensions jusqu'à 6 kV en mode différentiel et 6 kV en mode commun
24072800	BPP732 LED60-4S/730 II PSD D9 DM50 FG DG	38 W	Niveau de protection contre les surtensions jusqu'à 6 kV en mode différentiel et 6 kV en mode commun

## Données du produit

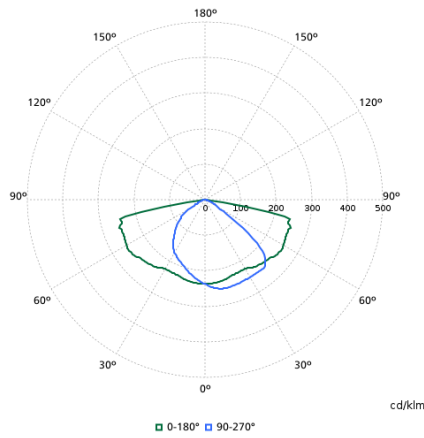
Order Code	Full Product Name	Code famille de produits
24069800	BGP730 LED60-4S/730 II PSD D9 DM50 FG DG	BGP730
24067400	BVP729 LED20-4S/830 II PSD D9 DM50 FG DG	BVP729
24064300	BGP729 LED30-4S/730 II PSD D9 DM50 FG SR	BGP729
24074200	BVP730 LED60-4S/830 II PSD D9 DM50 FG DG	BVP730
24071100	BPP730 LED100-4S/722 II PSD D9 DM11 FG S	BPP730
24070400	BRP730 LED100-4S/727 II PSD D9 DS51 FG S	BRP730
24066700	BPP729 LED20-4S/722 II PSD D9 DM11 FG DG	BPP729

Order Code	Full Product Name	Code famille de produits
24068100	BPP729 LED30-4S/740 II PSD D9 DM11 FG DG	BPP729
24065000	BRP729 LED20-4S/727 II PSD D9 DS51 FG DG	BRP729
24073500	BVP730 LED60-4S/740 II PSD D9 DM50 FG DG	BVP730
24072800	BPP732 LED60-4S/730 II PSD D9 DM50 FG DG	BPP732

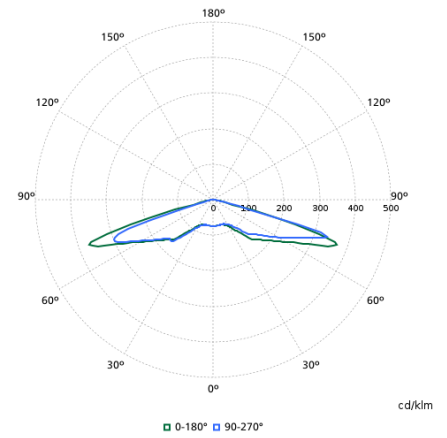
## Diagramme photométrique polaire



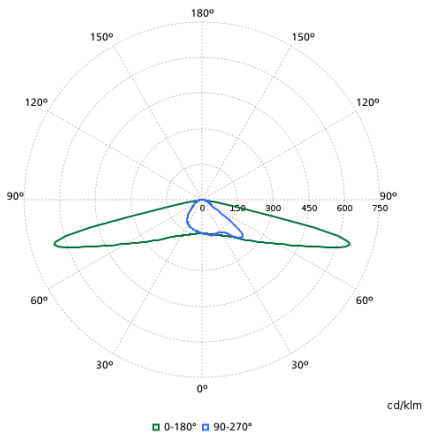
BGP730I - 912300060119



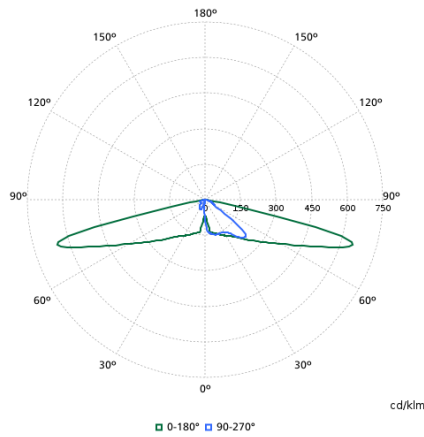
BGP730I - 912300060121



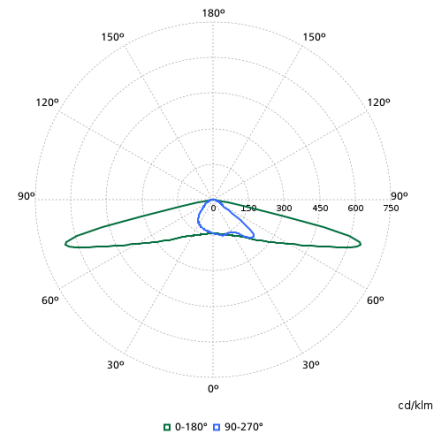
BGP730I - 912300060120



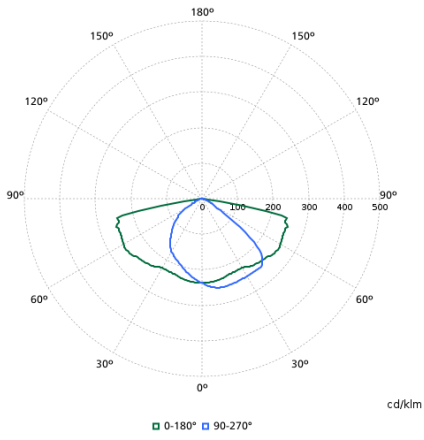
BGP730I - 912300060123



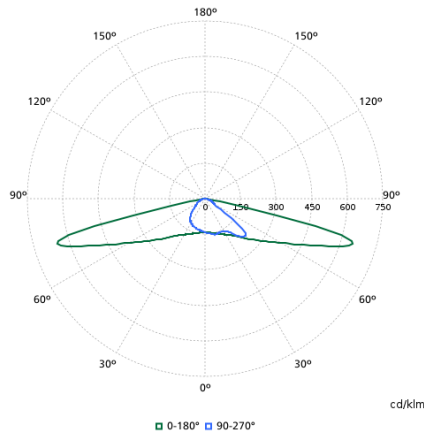
BGP730I - 912300060122



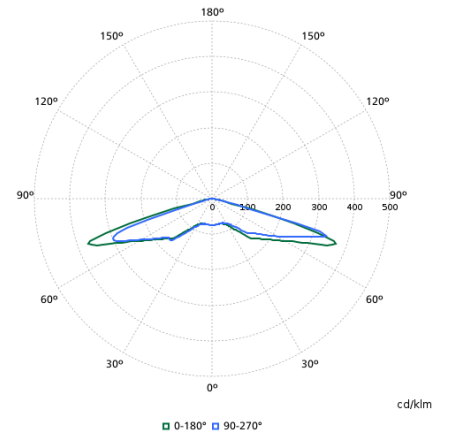
BGP730I - 912300060124



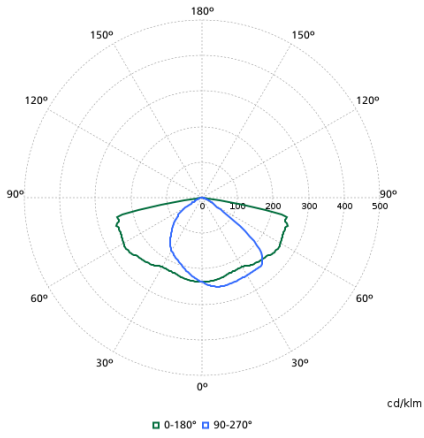
BGP729I - 912300060116



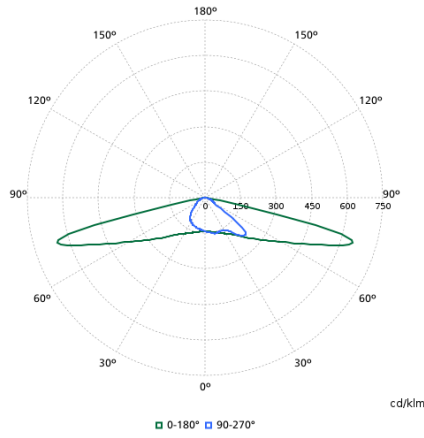
BGP729I - 912300060114



BGP729I - 912300060115



BGP729I - 912300060118



BGP729I - 912300060117