



UrbanFlex: yhtenäistä muotoilua ja valonlaatua jokaiselle kaupunkialueelle

Kaupunkien halutaan olevan houkuttelevia, lämminhenkisiä ja turvallisia paikkoja, joissa asukkaat viihtyvät, yritykset menestyvät ja ihmiset haluavat vieraila. Siksi suunnittelimme UrbanFlexin – joustavan katuvalaistusratkaisun kaikenlaisiin kaupunkisovelluksiin. UrbanFlex on suunniteltu asiakkaille, jotka etsivät yhdenmukaista muotoilua ja valon laatua tyylikkäässä, energiatehokkaissa ja kestävässä tuotteissa. UrbanFlexin tunnusomainen tyyli on moderni ja virheetön, ja se antaa kaupunkikuvallasi visuaalisesti yhtenäisen, elegantin ja omaleimaisen ilmeen. Sitä on saatavana kahdessa suositussa koossa, ja mukana on valikoima kiinnikkeitä sekä erityisiä valaisinvarsia ja pylväitä. Ja koska olemme tietoisia valon vaikutuksista ympäristöön ja luonnon monimuotoisuuteen, olemme myös varustaneet UrbanFlexin omalla valoreseptillämme pimeään taivaan säilyttämiseksi. Sisäänrakennetun LEDGINE-O-alustan sekä laajan, eri käyttökohteisiin räätälöidyn optiikkavalikoiman ansiosta UrbanFlex tarjoaa luokkansa parhaan suorituskyvyn erilaisiin kaupunkivalaistustarpeisiin. Järjestelmävalmiina tämä valaisin tarjoaa liitettävyyttä- ja himmennysvaihtoehtoja, ja se voidaan yhdistää valaistuksen hallintajärjestelmiin, kuten Interact, sekä kaikkiin olemassa oleviin ja tuleviin anturi-innovaatioihin. Lisäksi jokainen UrbanFlex-valaisin on yksilöllisesti tunnistettavissa Signify Service -merkintäsovelluksen avulla. Tämä nopeuttaa ja

helpottaa huolto- ja ohjelmointitoimintoja sekä mahdollistaa digitaalisen kirjaston luomisen valaisimista ja varaosista.

Hyödyt

- Yhtenäinen ja mukautuva valaistusratkaisu kaikenlaisiin kaupunkiympäristöihin
- Zhaga-liitäntä takaa toimivuuden ja päivitettävyyden pitkälle tulevaisuuteen
- Saatavilla on erityisiä valoreseptejä, joilla voidaan vähentää valosaastetta ja suojella luonnon monimuotoisuutta
- Huoltotunniste (service tag) helpottaa asennusta ja huoltoa

Applications

- Tiet ja kadut
- Puistot ja aukiot
- Asuinalueet
- Kaupunkien pääkadut ja tiet, asuinalueiden kadut, sivukadut

Versions



UrbanFlex small BRP730 with side entry spigot



UrbanFlex mini with Accent bracket



UrbanFlex mini direct mounting



UrbanFlex small BPP730 with posttop spigot

- Kaupunkien keskustat ja historiallisesti arvokkaat alueet
- Kävely- ja pyöräilyreitit, aukiot, puistot ja leikkikentät

Ominaisuudet

- Ainutlaatuinen, moderni muotokieli
- Laaja valikoima tyylikkäitä valaisinkohtaisia tai vakiomallisia pakettiratkaisuja, jotka soveltuvat eri pylväsmalleille ja asennustavoille
- Valotehokkuus jopa 157 lm/W, valovirtaa voidaan säätää L-Tune-työkalulla
- Saatavilla on ympäristöystävälliset ClearField- ja ClearStar-valoreseptit, joissa on DarkSky-hyväksytyt värilämpötilat (2 200 K / 2 700 K / 3 000 K)
- Laaja valikoima valokeiloja sekä sisäiset häikäisysuojat
- Voidaan yhdistää sensoreihin ja älykkääseen valaistuksenohjausjärjestelmään, kuten Interactiin



UrbanFlex small BGP730
for rectangular pole



UrbanFlex mini post-top



UrbanFlex mini with side-
entry mounting

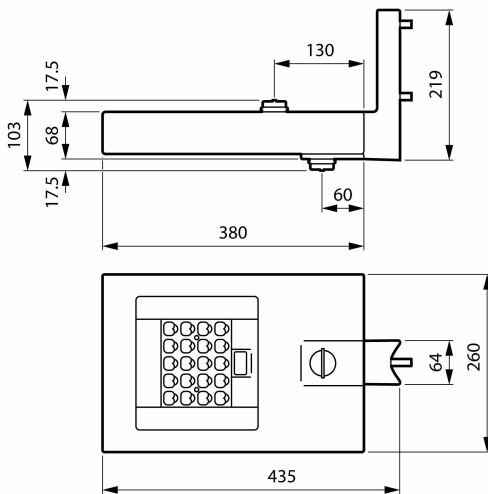


UrbanFlex small BVP730
with Accent bracket

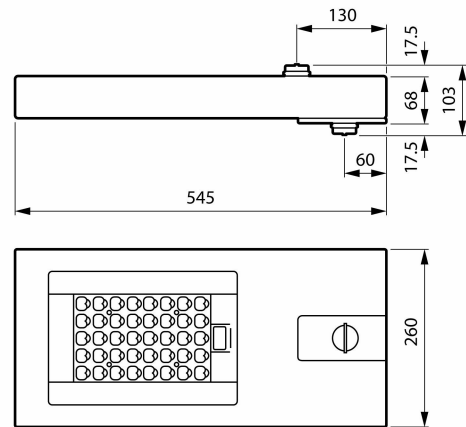


UrbanFlex small BPP732
with Lyre bracket JRP633

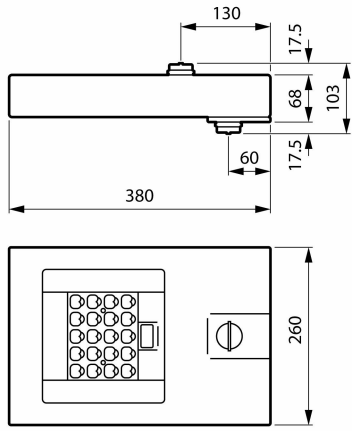
Mittapiirros



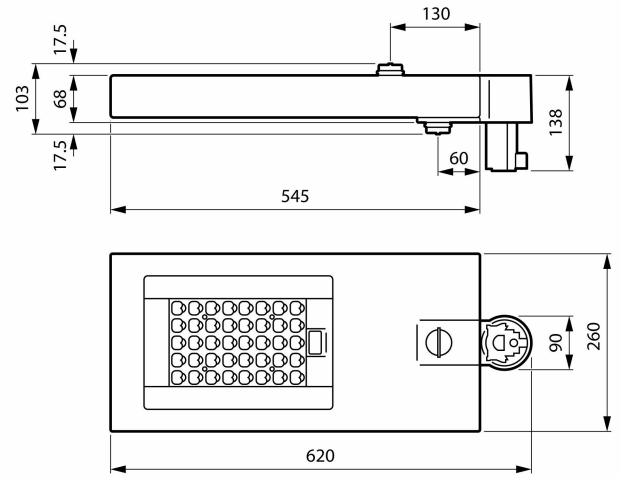
BVP729 LED20-4S/830 II PSD D9 DM50 FG DG



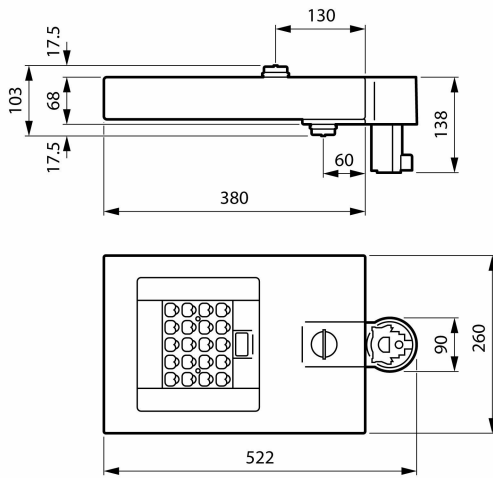
BGP730 LED60-4S/730 II PSD D9 DM50 FG DG



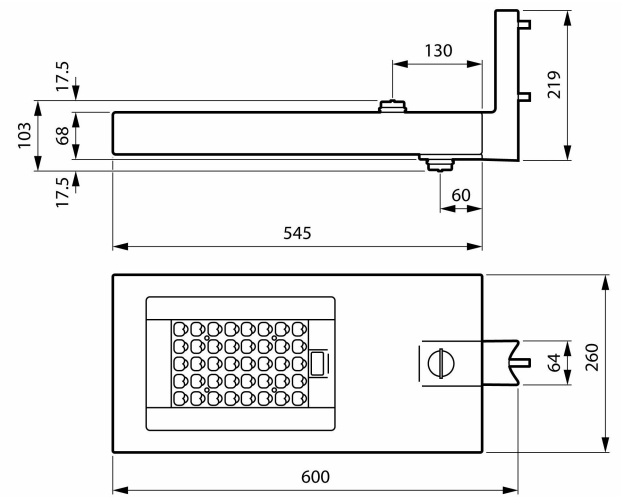
BGP729 LED30-4S/730 II PSD D9 DM50 FG SR



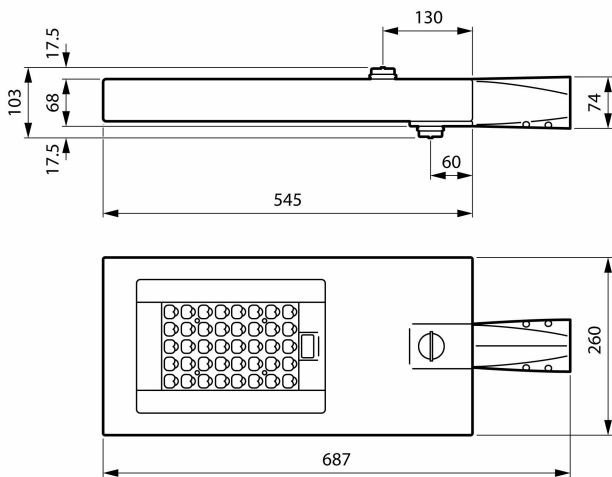
BPP730 LED100-4S/722 II PSD D9 DM11 FG S



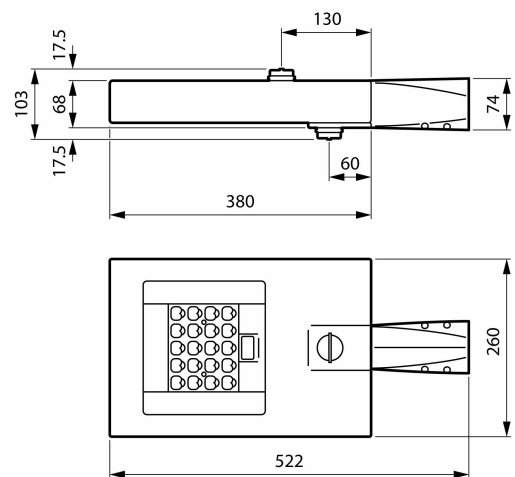
BPP729 LED20-4S/722 II PSD D9 DM11 FG DG



BVP730 LED60-4S/740 II PSD D9 DM50 FG DG



BRP730 LED100-4S/727 II PSD D9 DS51 FG S



BRP729 LED20-4S/727 II PSD D9 DS51 FG DG

Yleistä tietoa

Valonlähde vaihdettavissa	Kyllä
Liitäntälaitteiden lukumäärä	1 yksikkö
Liitäntälaitte sisältyy toimitukseen	Kyllä
Huoltotunniste	Kyllä

Valaistuksen tekniset tiedot

Ylöspäin suuntautuvan valovirran osuus (ULR)	0,01
Valaisimen valokeila	-

Ohjausjärjestelmät ja himmennys

Himmennettävä	Kyllä
---------------	-------

Mekaaniset tiedot ja runko

Rungon väri	Harmaa
Suojausluokan koodi	IP66 [Pölytiivis, suojaus voimakkaalta vesisuihkulta]
Iskunkestävyysluokka	IK09 [10 J]
Vakiokallistuskulma pylvään päähän asennettaessa	-
Vakiokallistuskulma varsiasennuksessa	-
Optiikan suojan tyyppi	Tasolasi

Merkinnät ja luokitukset

Syttyvyysluokka	-
CE-merkintä	Kyllä

Yleistä tietoa

Order Code	Full Product Name	Lampputuoteperheen koodi
912300060119	BGP730 LED60-4S/730 II PSD D9 DM50 FG DG	LED60
912300060117	BVP729 LED20-4S/830 II PSD D9 DM50 FG DG	LED20
912300060114	BGP729 LED30-4S/730 II PSD D9 DM50 FG SR	LED30
912300060121	BPP730 LED100-4S/722 II PSD D9 DM11 FG S	LED100
912300060120	BRP730 LED100-4S/727 II PSD D9 DS51 FG S	LED100
912300060116	BPP729 LED20-4S/722 II PSD D9 DM11 FG DG	LED20
912300060118	BPP729 LED30-4S/740 II PSD D9 DM11 FG DG	LED30
912300060115	BRP729 LED20-4S/727 II PSD D9 DS51 FG DG	LED20
912300060123	BVP730 LED60-4S/740 II PSD D9 DM50 FG DG	LED60

Order Code	Full Product Name	Lampputuoteperheen koodi
912300060124	BVP730 LED60-4S/830 II PSD D9 DM50 FG DG	LED60
912300060122	BPP732 LED60-4S/730 II PSD D9 DM50 FG DG	LED60

Valaistuksen tekniset tiedot

Order Code	Full Product Name	Valovirta	Väri- lämpö- tila (nim.)	Värintoi- toindeksi (CRI)	Valonlähteen väri	Optiikka (ulkovalais- tus)
912300060119	BGP730 LED60-4S/730 II PSD D9 DM50 FG DG	5 220 lm	3000 K	70	730 Warm white	Keskileveä valonjako 50
912300060117	BVP729 LED20-4S/830 II PSD D9 DM50 FG DG	1 740 lm	3000 K	80	830 Warm white	Keskileveä valonjako 50
912300060114	BGP729 LED30-4S/730 II PSD D9 DM50 FG SR	2 640 lm	3000 K	70	730 Warm white	Keskileveä valonjako 50
912300060121	BPP730 LED100-4S/722 II PSD D9 DM11 FG S	8 800 lm	2200 K	70	722 Warm white	Keskileveä valonjako 11
912300060120	BRP730 LED100-4S/727 II PSD D9 DS51 FG S	8 300 lm	2700 K	70	727 Warm white	Symmetrinen valonjako DS51
912300060116	BPP729 LED20-4S/722 II PSD D9 DM11 FG DG	1 760 lm	2200 K	70	722 Warm white	Keskileveä valonjako 11
912300060118	BPP729 LED30-4S/740 II PSD D9 DM11 FG DG	2 700 lm	4000 K	70	740 Neutral white	Keskileveä valonjako 11
912300060115	BRP729 LED20-4S/727 II PSD D9 DS51 FG DG	1 660 lm	2700 K	70	727 Warm white	Symmetrinen valonjako DS51
912300060123	BVP730 LED60-4S/740 II PSD D9 DM50 FG DG	5 280 lm	4000 K	70	740 Neutral white	Keskileveä valonjako 50
912300060124	BVP730 LED60-4S/830 II PSD D9 DM50 FG DG	5 220 lm	3000 K	80	830 Warm white	Keskileveä valonjako 50
912300060122	BPP732 LED60-4S/730 II PSD D9 DM50 FG DG	5 220 lm	3000 K	70	730 Warm white	Keskileveä valonjako 50

Käyttö- ja sähkö tiedot

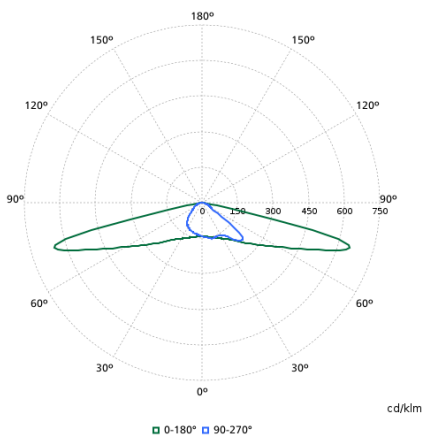
Order Code	Full Product Name	Tehonkulu- tus	Ylijännitesuoja (yhteismuotoinen/differentiaali)
912300060119	BGP730 LED60-4S/730 II PSD D9 DM50 FG DG	38 W	Ylijännitesuoja 6 kV (differentiaalimuoto ja yhteismuoto)
912300060117	BVP729 LED20-4S/830 II PSD D9 DM50 FG DG	16,4 W	Ylijännitesuoja 6 kV (differentiaalimuoto ja yhteismuoto)
912300060114	BGP729 LED30-4S/730 II PSD D9 DM50 FG SR	19,6 W	Ylijännitesuoja 10 kV (differentiaalimuoto ja yhteismuoto)
912300060121	BPP730 LED100-4S/722 II PSD D9 DM11 FG S	85 W	Ylijännitesuoja 10 kV (differentiaalimuoto ja yhteismuoto)
912300060120	BRP730 LED100-4S/727 II PSD D9 DS51 FG S	72 W	Ylijännitesuoja 10 kV (differentiaalimuoto ja yhteismuoto)
912300060116	BPP729 LED20-4S/722 II PSD D9 DM11 FG DG	17,6 W	Ylijännitesuoja 6 kV (differentiaalimuoto ja yhteismuoto)
912300060118	BPP729 LED30-4S/740 II PSD D9 DM11 FG DG	18,6 W	Ylijännitesuoja 6 kV (differentiaalimuoto ja yhteismuoto)

Order Code	Full Product Name	Tehonkulutus	Ylijännitesuoja (yhteismuotoinen/differentiaali)
912300060115	BRP729 LED20-4S/727 II PSD D9 DS51 FG DG	15,2 W	Ylijännitesuoja 6 kV (differentiaalimuoto ja yhteismuoto)
912300060123	BVP730 LED60-4S/740 II PSD D9 DM50 FG DG	36 W	Ylijännitesuoja 6 kV (differentiaalimuoto ja yhteismuoto)
912300060124	BVP730 LED60-4S/830 II PSD D9 DM50 FG DG	46 W	Ylijännitesuoja 6 kV (differentiaalimuoto ja yhteismuoto)
912300060122	BPP732 LED60-4S/730 II PSD D9 DM50 FG DG	38 W	Ylijännitesuoja 6 kV (differentiaalimuoto ja yhteismuoto)

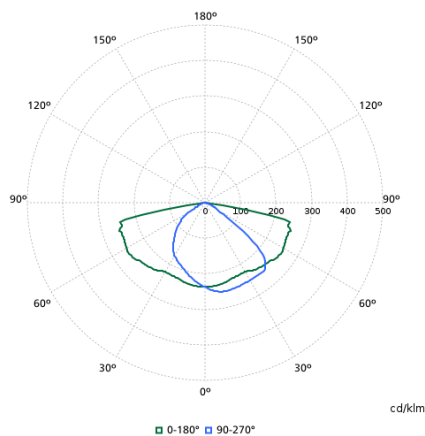
Tuotetiedot

Order Code	Full Product Name	Tuoteperheen koodi
912300060119	BGP730 LED60-4S/730 II PSD D9 DM50 FG DG	BGP730
912300060117	BVP729 LED20-4S/830 II PSD D9 DM50 FG DG	BVP729
912300060114	BGP729 LED30-4S/730 II PSD D9 DM50 FG SR	BGP729
912300060121	BPP730 LED100-4S/722 II PSD D9 DM11 FG S	BPP730
912300060120	BRP730 LED100-4S/727 II PSD D9 DS51 FG S	BRP730
912300060116	BPP729 LED20-4S/722 II PSD D9 DM11 FG DG	BPP729
912300060118	BPP729 LED30-4S/740 II PSD D9 DM11 FG DG	BPP729
912300060115	BRP729 LED20-4S/727 II PSD D9 DS51 FG DG	BRP729
912300060123	BVP730 LED60-4S/740 II PSD D9 DM50 FG DG	BVP730
912300060124	BVP730 LED60-4S/830 II PSD D9 DM50 FG DG	BVP730
912300060122	BPP732 LED60-4S/730 II PSD D9 DM50 FG DG	BPP732

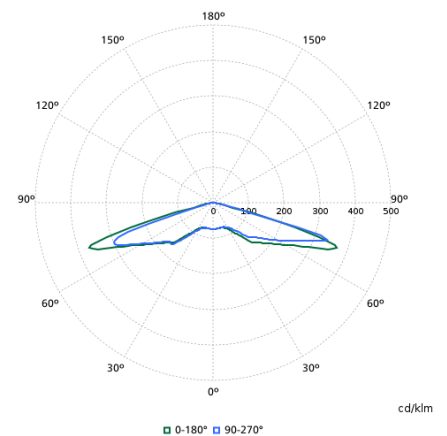
Polar normal diagrams



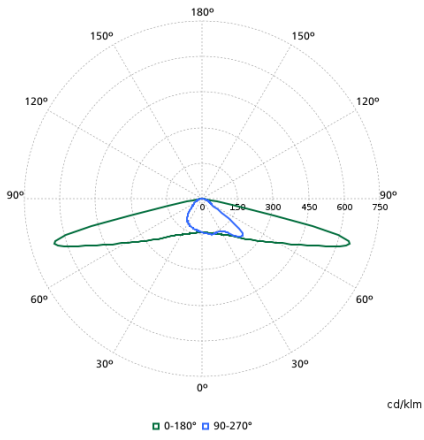
BGP730I - 912300060119



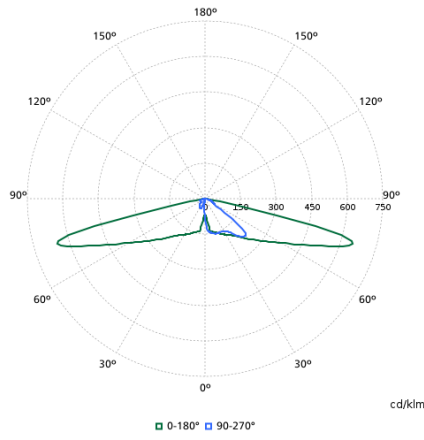
BGP730I - 912300060121



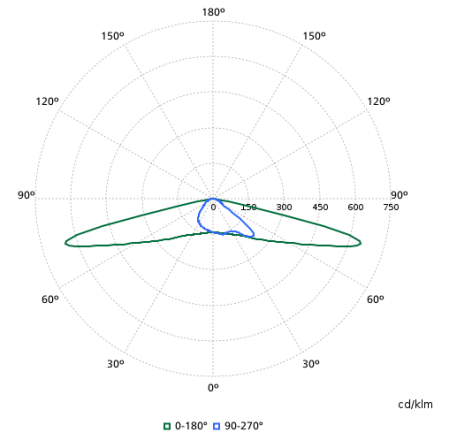
BGP730I - 912300060120



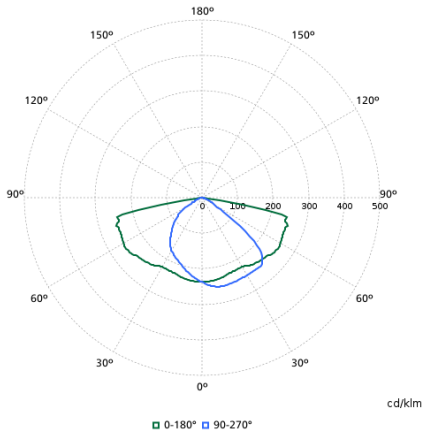
BGP730I - 912300060123



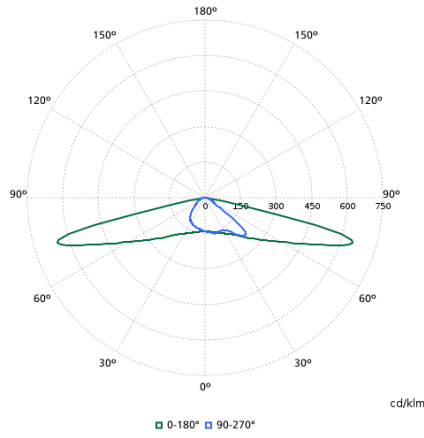
BGP730I - 912300060122



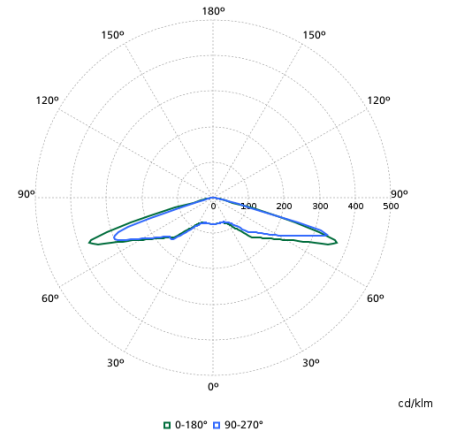
BGP730I - 912300060124



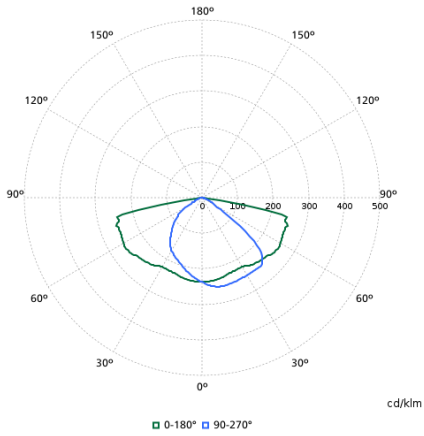
BGP729I - 912300060116



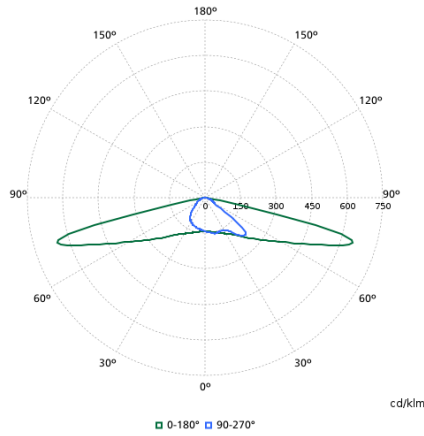
BGP729I - 912300060114



BGP729I - 912300060115



BGP729I - 912300060118



BGP729I - 912300060117