



## UrbanFlex: diseño y calidad de luz uniformes para todas las zonas urbanas

Las ciudades quieren ser lugares atractivos, acogedores y seguros donde los residentes prosperen, los negocios prosperen y a la gente le guste visitarlas. Por eso hemos diseñado UrbanFlex, una solución de alumbrado público flexible para todo tipo de aplicaciones urbanas. UrbanFlex se ha diseñado para clientes que buscan formas de conseguir uniformidad en el diseño y en la calidad de la luz con productos elegantes, energéticamente eficientes y sostenibles. El estilo característico de UrbanFlex es moderno e impecable para dotar a su paisaje urbano de una identidad visualmente coherente, elegante y distintiva. Disponible en dos tamaños populares, también viene con una gama de montajes, postes y anclajes especiales. Y como somos conscientes del impacto de la luz sobre el medio ambiente y la biodiversidad, también hemos equipado a UrbanFlex con nuestra receta de iluminación específica para preservar los cielos oscuros. Gracias a la plataforma LEDGINE-O integrada y a la amplia gama de ópticas adaptadas a la aplicación, UrbanFlex ofrece el mejor rendimiento de su clase en una amplia gama de aplicaciones de iluminación. Al ser System Ready, esta lámpara ofrece opciones de conectividad y regulación, a la vez que se puede emparejar con sistemas de gestión de iluminación como Interact y cualquier innovación de sensores existente y futura. Además, todas las luminarias UrbanFlex se pueden identificar de forma exclusiva gracias a la aplicación de etiquetas

Signify Service, lo que agiliza y facilita las operaciones de mantenimiento y programación y permite crear una biblioteca digital de activos de iluminación y piezas de repuesto.

## Beneficios

- Solución coherente y flexible para todas las aplicaciones urbanas
- Preparada para futuras evoluciones gracias a la toma System Ready (SR) Zhaga
- Recetas de iluminación dedicadas para preservar cielos oscuros, proporcionar un ecosistema optimizado para los murciélagos y reducir la contaminación lumínica
- Service tag para una instalación y mantenimiento sencillos

## Applications

- Carreteras y calles
- Parques y plazas
- Áreas residenciales
- Calles y carreteras urbanas principales; calles adyacentes y carreteras residenciales
- Centros urbanos y áreas históricas
- Vías peatonales y ciclistas, plazas, parques y zonas de juego

## Versions



UrbanFlex small BRP730 with side entry spigot



UrbanFlex mini with Accent bracket



UrbanFlex mini direct mounting



UrbanFlex small BPP730 with posttop spigot

## Características

- Diseño moderno, distinguido e impecable
- Amplia gama de conjuntos elegantes, dedicados o completos de serie (incluye postes rectangulares, anclajes Lyre y Accent, versiones de acceso lateral y post-top)
- Eficacia de hasta 157 lm/W, L-Tune para optimizar el nivel de flujo
- Diseñadas para la naturaleza y los cielos nocturnos: recetas de luz ClearField y ClearStar con CCT cálidos aprobados por DarkSky (2200K / 2700K / 3000K)
- Amplia gama de haces, rejillas internas para minimizar el deslumbramiento
- Preparado para conectarse al software de gestión del alumbrado Interact o emparejarse con sensores y sistemas de gestión de iluminación de terceros



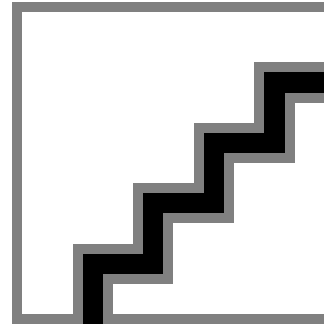
UrbanFlex small BGP730  
for rectangular pole



UrbanFlex mini post-top



UrbanFlex mini with side-  
entry mounting

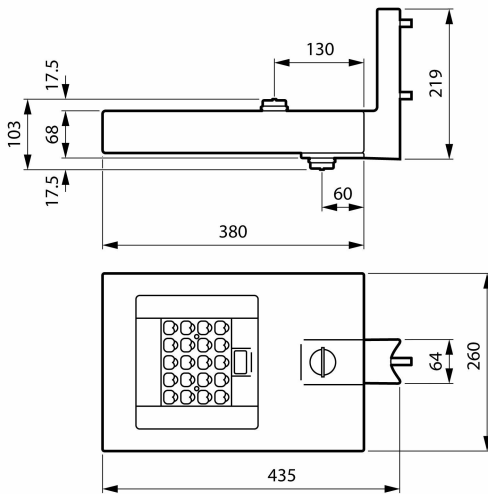


UrbanFlex small BVP730  
with Accent bracket

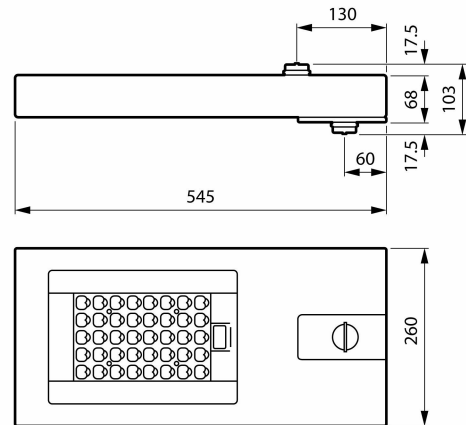


UrbanFlex small BPP732  
with Lyre bracket JRP633

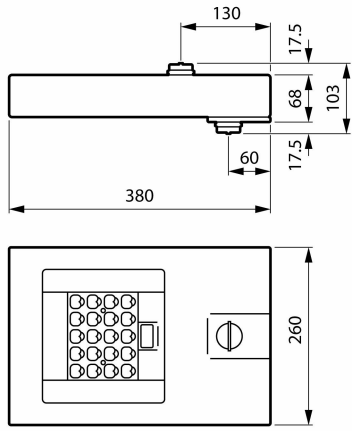
## Plano de dimensiones



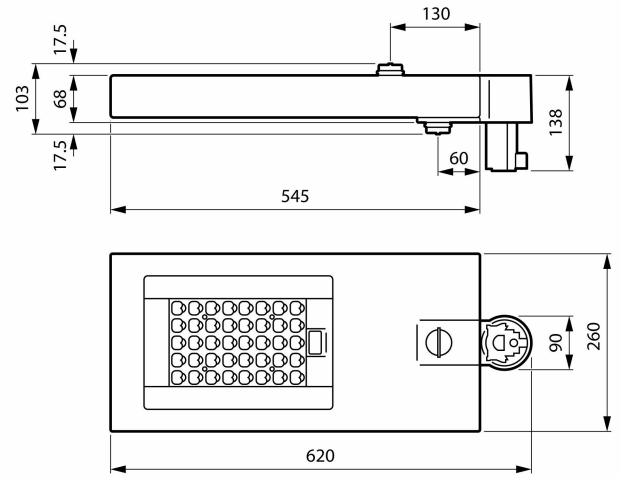
BVP729 LED20-4S/830 II PSD D9 DM50 FG DG



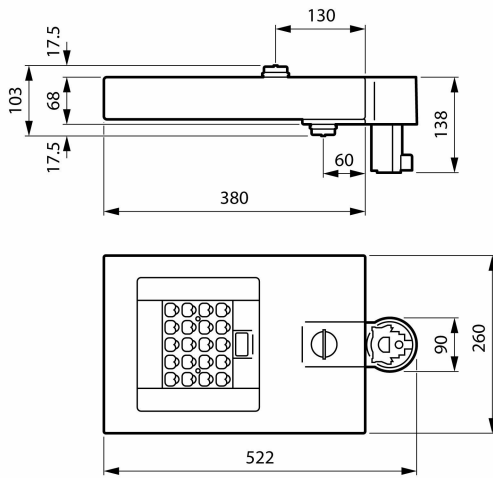
BPP732 LED60-4S/730 II PSD D9 DM50 FG DG



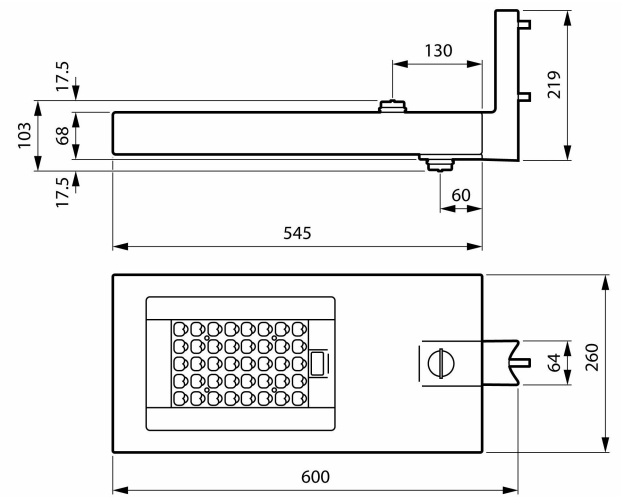
BGP729 LED30-4S/730 II PSD D9 DM50 FG SR



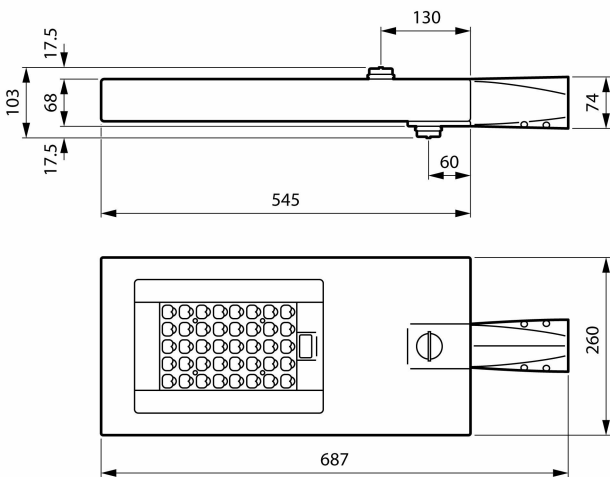
BPP730 LED100-4S/722 II PSD D9 DM11 FG S



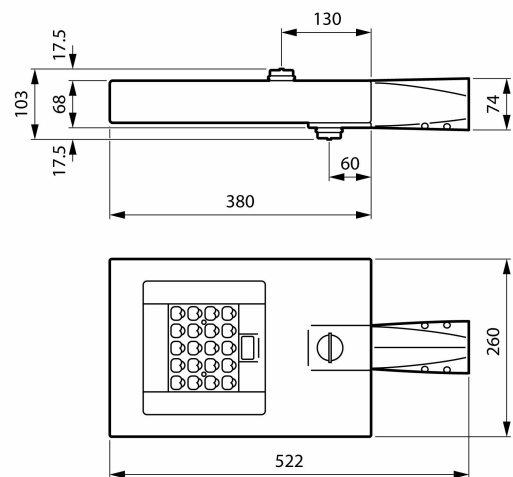
BPP729 LED20-4S/722 II PSD D9 DM11 FG DG



BVP730 LED60-4S/830 II PSD D9 DM50 FG DG



BRP730 LED100-4S/727 II PSD D9 DS51 FG S



BRP729 LED20-4S/727 II PSD D9 DS51 FG DG

## Información general

Fuente de luz sustituible	Sí
Número de unidades de equipo	1 unidad
Driver incluido	Sí
Service tag	Sí

## Datos técnicos de la luz

Ratio de potencia lumínica ascendente	0,01
Apertura de haz de luz de la luminaria	-

## Controles y regulación

Regulable	Sí
-----------	----

## Mecánicos y de carcasa

Color de la carcasa	Gris
Código de protección de entrada	IP66 [Hermética al polvo, protección frente a chorros de agua a presión]
Índice de protección frente a choque mecánico	IK09 [10 J]
Post-top en ángulo de inclinación estándar	-
Entrada lateral en ángulo de inclinación estándar	-
Tipo de cubierta óptica	Cristal plano

## Aprobación y aplicación

Marca de inflamabilidad	-
Marca CE	Sí

## Información general

Order Code	Full Product Name	Código de familias de lámparas
24069800	BGP730 LED60-4S/730 II PSD D9 DM50 FG DG	LED60
24067400	BVP729 LED20-4S/830 II PSD D9 DM50 FG DG	LED20
24064300	BGP729 LED30-4S/730 II PSD D9 DM50 FG SR	LED30
24071100	BPP730 LED100-4S/722 II PSD D9 DM11 FG S	LED100
24070400	BRP730 LED100-4S/727 II PSD D9 DS51 FG S	LED100
24066700	BPP729 LED20-4S/722 II PSD D9 DM11 FG DG	LED20
24065000	BRP729 LED20-4S/727 II PSD D9 DS51 FG DG	LED20
24074200	BVP730 LED60-4S/830 II PSD D9 DM50 FG DG	LED60
24072800	BPP732 LED60-4S/730 II PSD D9 DM50 FG DG	LED60

## Datos técnicos de la luz

Order Code	Full Product Name	Flujo luminoso	Temperatura de color correlacionada (nom.)	Índice de reproducción cromática (IRC)	Color de la fuente de luz	Tipo de óptica al aire libre
24069800	BGP730 LED60-4S/730 II PSD D9 DM50 FG DG	5.220 lm	3000 K	70	730 blanco cálido	Distribución media 50
24067400	BVP729 LED20-4S/830 II PSD D9 DM50 FG DG	1.740 lm	3000 K	80	830 blanco cálido	Distribución media 50
24064300	BGP729 LED30-4S/730 II PSD D9 DM50 FG SR	2.640 lm	3000 K	70	730 blanco cálido	Distribución media 50
24071100	BPP730 LED100-4S/722 II PSD D9 DM11 FG S	8.800 lm	2200 K	70	722 blanco cálido	Distribución media 11
24070400	BRP730 LED100-4S/727 II PSD D9 DS51 FG S	8.300 lm	2700 K	70	727 blanco cálido	Distribución simétrica DS51
24066700	BPP729 LED20-4S/722 II PSD D9 DM11 FG DG	1.760 lm	2200 K	70	722 blanco cálido	Distribución media 11
24065000	BRP729 LED20-4S/727 II PSD D9 DS51 FG DG	1.660 lm	2700 K	70	727 blanco cálido	Distribución simétrica DS51
24074200	BVP730 LED60-4S/830 II PSD D9 DM50 FG DG	5.220 lm	3000 K	80	830 blanco cálido	Distribución media 50
24072800	BPP732 LED60-4S/730 II PSD D9 DM50 FG DG	5.220 lm	3000 K	70	730 blanco cálido	Distribución media 50

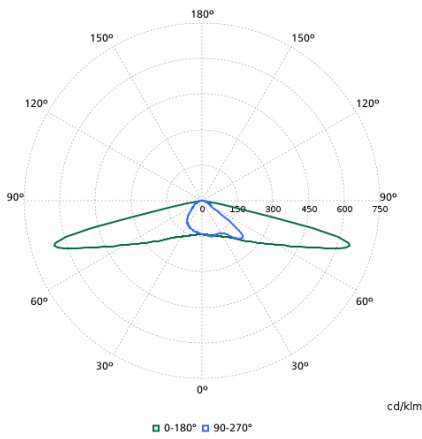
## Operativos y eléctricos

Order Code	Full Product Name	Consumo de energía	Surge Protection (Common/Differential)
24069800	BGP730 LED60-4S/730 II PSD D9 DM50 FG DG	38 W	Nivel de protección contra sobretensiones hasta el modo diferencial de 6 kV y el modo común de 6 kV
24067400	BVP729 LED20-4S/830 II PSD D9 DM50 FG DG	16,4 W	Nivel de protección contra sobretensiones hasta el modo diferencial de 6 kV y el modo común de 6 kV
24064300	BGP729 LED30-4S/730 II PSD D9 DM50 FG SR	19,6 W	Nivel de protección contra sobretensiones hasta el modo diferencial de 10 kV y el modo común de 10 kV
24071100	BPP730 LED100-4S/722 II PSD D9 DM11 FG S	85 W	Nivel de protección contra sobretensiones hasta el modo diferencial de 10 kV y el modo común de 10 kV
24070400	BRP730 LED100-4S/727 II PSD D9 DS51 FG S	72 W	Nivel de protección contra sobretensiones hasta el modo diferencial de 10 kV y el modo común de 10 kV
24066700	BPP729 LED20-4S/722 II PSD D9 DM11 FG DG	17,6 W	Nivel de protección contra sobretensiones hasta el modo diferencial de 6 kV y el modo común de 6 kV
24065000	BRP729 LED20-4S/727 II PSD D9 DS51 FG DG	15,2 W	Nivel de protección contra sobretensiones hasta el modo diferencial de 6 kV y el modo común de 6 kV
24074200	BVP730 LED60-4S/830 II PSD D9 DM50 FG DG	46 W	Nivel de protección contra sobretensiones hasta el modo diferencial de 6 kV y el modo común de 6 kV
24072800	BPP732 LED60-4S/730 II PSD D9 DM50 FG DG	38 W	Nivel de protección contra sobretensiones hasta el modo diferencial de 6 kV y el modo común de 6 kV

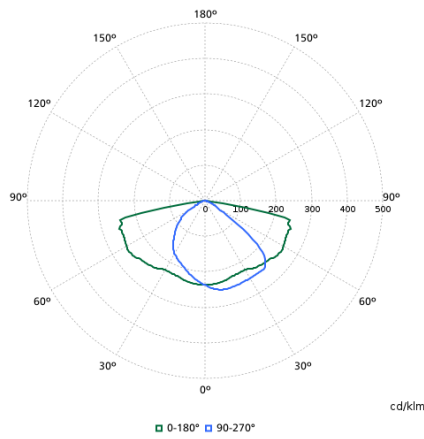
## Datos de producto

Order Code	Full Product Name	Código de gama de producto
24069800	BGP730 LED60-4S/730 II PSD D9 DM50 FG DG	BGP730
24067400	BVP729 LED20-4S/830 II PSD D9 DM50 FG DG	BVP729
24064300	BGP729 LED30-4S/730 II PSD D9 DM50 FG SR	BGP729
24071100	BPP730 LED100-4S/722 II PSD D9 DM11 FG S	BPP730
24070400	BRP730 LED100-4S/727 II PSD D9 DS51 FG S	BRP730
24066700	BPP729 LED20-4S/722 II PSD D9 DM11 FG DG	BPP729
24065000	BRP729 LED20-4S/727 II PSD D9 DS51 FG DG	BRP729
24074200	BVP730 LED60-4S/830 II PSD D9 DM50 FG DG	BVP730
24072800	BPP732 LED60-4S/730 II PSD D9 DM50 FG DG	BPP732

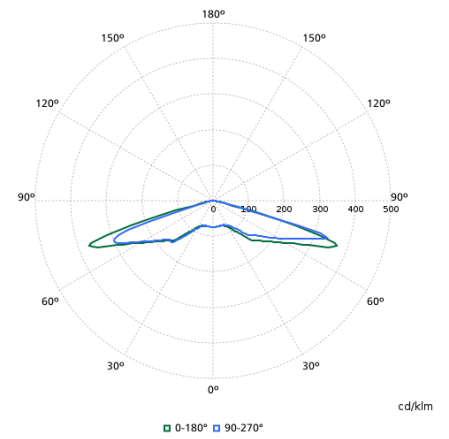
## Diagramas polares de distribución luminosa



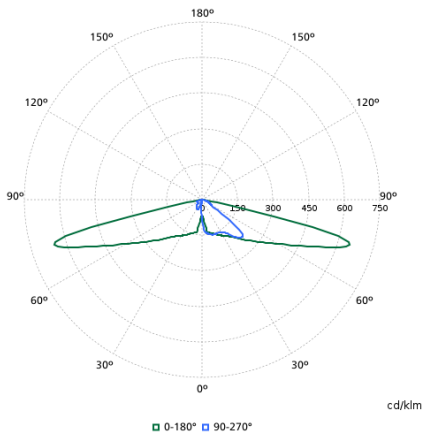
BGP730I - 912300060119



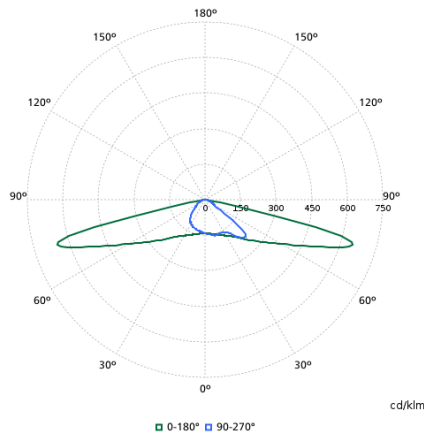
BGP730I - 912300060121



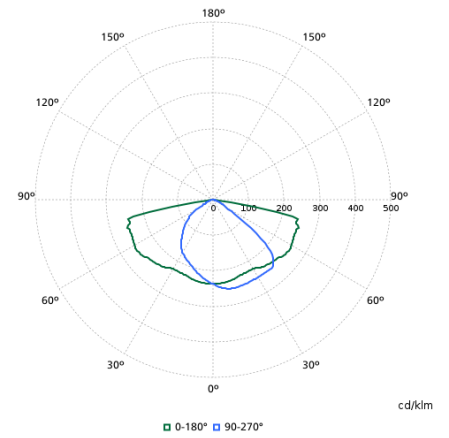
BGP730I - 912300060120



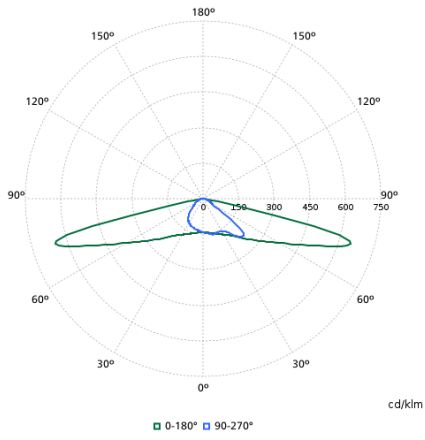
BGP730I - 912300060122



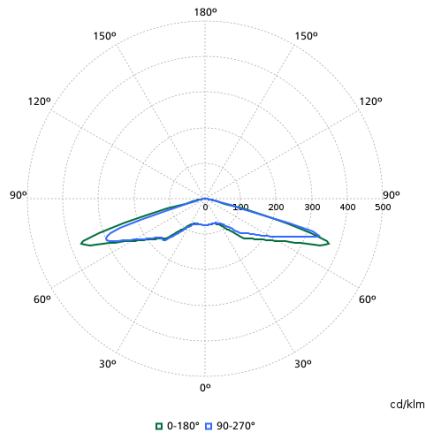
BGP730I - 912300060124



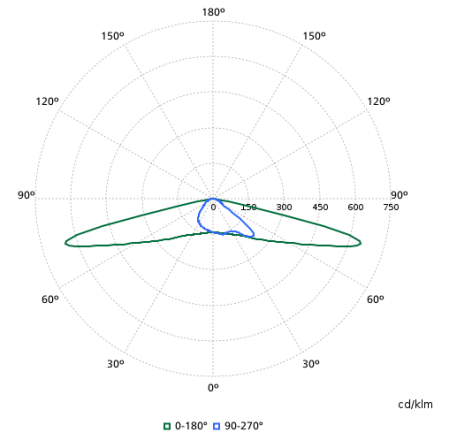
BGP729I - 912300060116



BGP729I - 912300060114



BGP729I - 912300060115



BGP729I - 912300060117