



## UrbanFlex: Gradliniges Design kombiniert mit hervorragender Lichtqualität für ein breites Spektrum an städtischen und repräsentativen Anwendungen

Städte und Gemeinden von heute wollen attraktiver, einladender, sicherer und umweltfreundlicher sein. Diese Eigenschaften tragen dazu bei, dass die Einwohner gerne in der Stadt leben und die Besucher ihren Aufenthalt besser genießen können. Aus diesem Grund haben wir UrbanFlex entwickelt. Der charakteristische Stil der UrbanFlex ist modern und minimalistisch und verleiht Ihrem Stadtbild eine optisch kohärente, elegante und diskrete Identität. Als Unternehmen, das sich der Auswirkungen des Lichts auf die Umwelt und die Artenvielfalt bewusst ist, haben wir UrbanFlex mit all unseren Möglichkeiten ausgestattet, um den Nachthimmel zu bewahren sowie Flora und Fauna vor den Auswirkungen von künstlichem Licht zu schützen. UrbanFlex wurde entwickelt um ein einheitliches Design und eine einheitliche Lichtqualität mit eleganten, energieeffizienten und nachhaltigen Produkten zu erreichen.

## Vorteile

- Einzigartiges, unverkennbares und modernes Design kombiniert mit modernster Lichttechnik
- Eine große Auswahl an eleganten und speziell abgestimmten Lichtpunktlösungen
- Zukunftssicher dank optionalem Zhaga-Sockel zur Nutzung von Lichtmanagementsoftware wie Interact City oder Sensorik

## Applications

- Plätze und Parkanlagen
- Wohngebiete
- Stadtzentren

## Versions

## Merkmale

- Große Auswahl an Optiken für eine exakte Anpassung an lichttechnische Erfordernisse
- Einfache Wartung dank werkzeuglosem Zugang zum Geräteraum
- Spezielle optionale Lichtrezepte ermöglichen es die Ansprüche von Flora und Fauna besser zu berücksichtigen
- Optionale Lichtregelsysteme für zusätzliche Energieeinsparungen
- QR-Code basiertes Service Tag zur eindeutigen Identifizierung und Bereitstellung von Informationen zu Wartung, Installation und Ersatzteilen



UrbanFlex small BRP730 with side entry spigot



UrbanFlex mini with Accent bracket



UrbanFlex mini direct mounting



UrbanFlex small BPP730 with posttop spigot



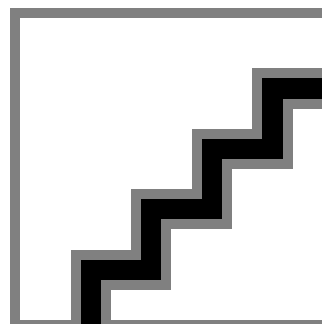
UrbanFlex small BGP730 for rectangular pole



UrbanFlex mini post-top



UrbanFlex mini with side-entry mounting

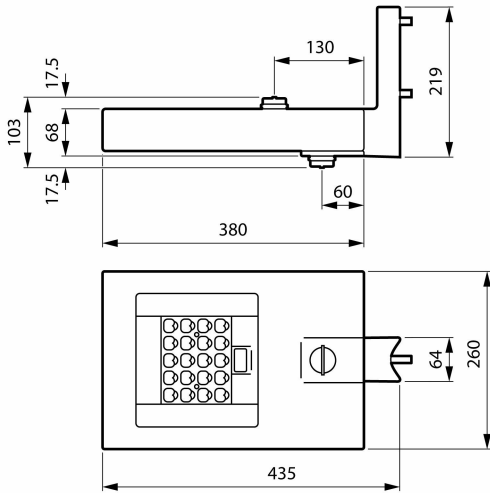


UrbanFlex small BVP730 with Accent bracket

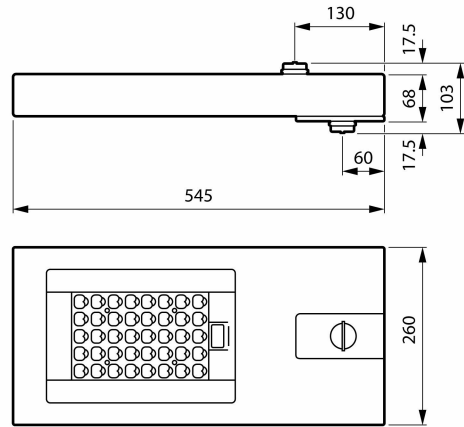


UrbanFlex small BPP732  
with Lyre bracket JRP633

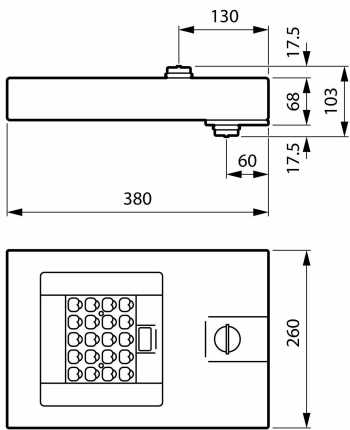
Abmessungsskizzen



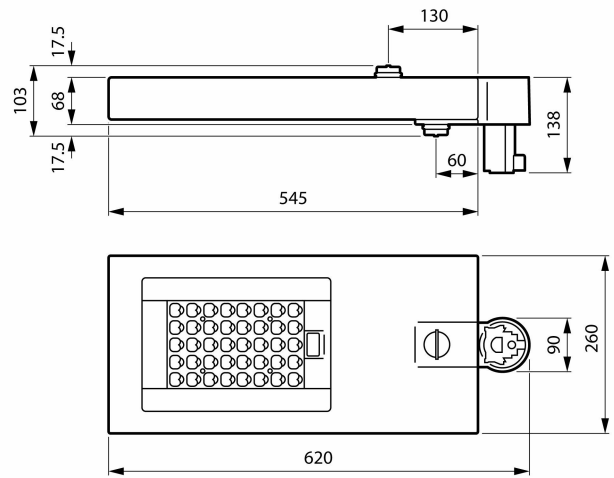
BVP729 LED20-4S/830 II PSD D9 DM50 FG DG



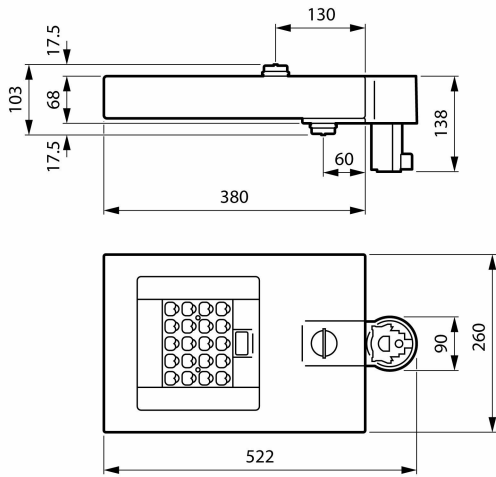
BPP732 LED60-4S/730 II PSD D9 DM50 FG DG



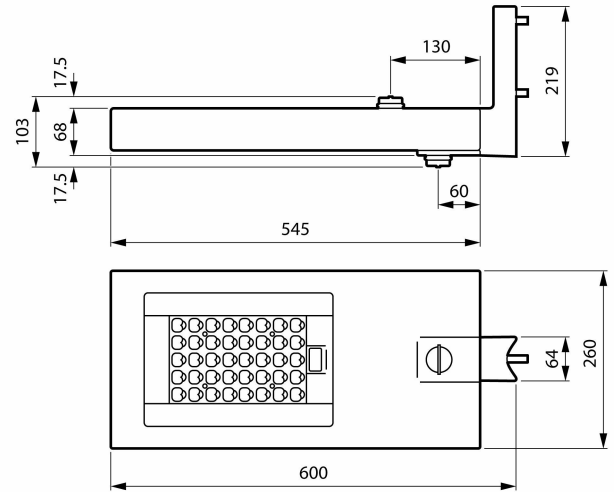
BGP729 LED30-4S/730 II PSD D9 DM50 FG SR



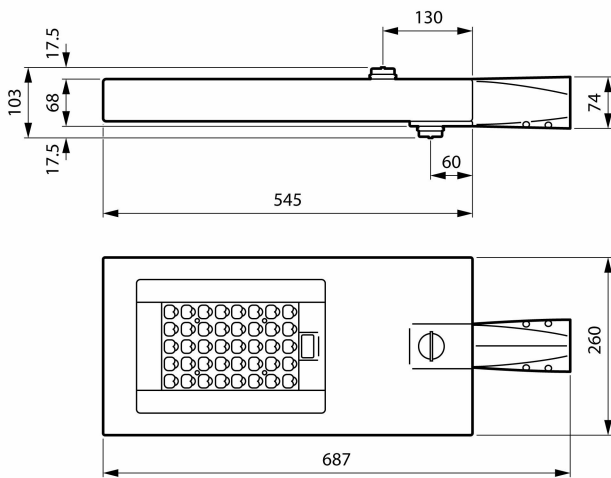
BPP730 LED100-4S/722 II PSD D9 DM11 FG S



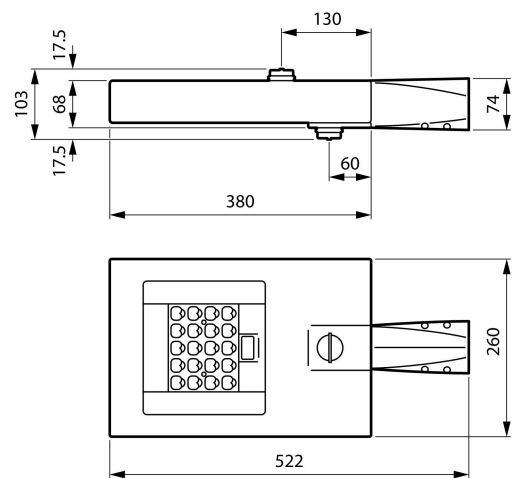
BPP729 LED20-4S/722 II PSD D9 DM11 FG DG



BVP730 LED60-4S/830 II PSD D9 DM50 FG DG



BRP730 LED100-4S/727 II PSD D9 DS51 FG S



BRP729 LED20-4S/727 II PSD D9 DS51 FG DG

### Allgemeine Informationen

|                          |         |
|--------------------------|---------|
| Lichtquelle austauschbar | Ja      |
| Anzahl Betriebsgeräte    | Einheit |
| Betriebsgerät inklusive  | Ja      |
| Service Tag              | Ja      |

### Lichttechnische Daten

|                                     |      |
|-------------------------------------|------|
| Nach oben gerichtete Lichtstromrate | 0.01 |
| Ausstrahlungswinkel Leuchte         | -    |

### Lichtregelung und Dimmen

|         |    |
|---------|----|
| Dimmbar | Ja |
|---------|----|

## Mechanik und Gehäuse

|                                   |   |
|-----------------------------------|---|
| Gehäusefarbe                      | Grau  |
| Schutzart (IP)                    | IP66 [Schutz gegen Eindringen von Staub, strahlwassergeschützt] |
| Schlagfestigkeit (IK)             | IK09 [10 J]   |
| Standardaufneigung Aufsatzmontage | -   |
| Standardaufneigung Ansatzmontage  | -   |
| Typ optische Abdeckung            | Flachglas   |

## Genehmigung und Anwendung

|                         |    |
|-------------------------|----|
| Entflammbarkeitszeichen | -  |
| CE-Zeichen              | Ja |

## Allgemeine Informationen

| Order Code | Full Product Name                        | Lampenfamiliencode |
|------------|--|--------------------|
| 24069800   | BGP730 LED60-4S/730 II PSD D9 DM50 FG DG | LED60              |
| 24067400   | BVP729 LED20-4S/830 II PSD D9 DM50 FG DG | LED20              |
| 24064300   | BGP729 LED30-4S/730 II PSD D9 DM50 FG SR | LED30              |
| 24071100   | BPP730 LED100-4S/722 II PSD D9 DM11 FG S | LED100             |
| 24070400   | BRP730 LED100-4S/727 II PSD D9 DS51 FG S | LED100             |
| 24066700   | BPP729 LED20-4S/722 II PSD D9 DM11 FG DG | LED20              |
| 24068100   | BPP729 LED30-4S/740 II PSD D9 DM11 FG DG | LED30              |
| 24065000   | BRP729 LED20-4S/727 II PSD D9 DS51 FG DG | LED20              |
| 24073500   | BVP730 LED60-4S/740 II PSD D9 DM50 FG DG | LED60              |
| 24074200   | BVP730 LED60-4S/830 II PSD D9 DM50 FG DG | LED60              |
| 24072800   | BPP732 LED60-4S/730 II PSD D9 DM50 FG DG | LED60              |

## Lichttechnische Daten

| Order Code | Full Product Name                        | Lichtstrom | Ähnlichste Farbtemperatur | Farbwiedergabeindex (CRI) | Farbe der Lichtquelle | Optiktyp im Außenbereich    |
|------------|--|------------|---------------------------|---------------------------|-----------------------|-----------------------------|
| 24069800   | BGP730 LED60-4S/730 II PSD D9 DM50 FG DG | 5'220 lm   | 3000 K                    | 70                        | 730 Warmweiß          | Mittlere Lichtverteilung 50 |
| 24067400   | BVP729 LED20-4S/830 II PSD D9 DM50 FG DG | 1'740 lm   | 3000 K                    | 80                        | 830 Warmweiß          | Mittlere Lichtverteilung 50 |
| 24064300   | BGP729 LED30-4S/730 II PSD D9 DM50 FG SR | 2'640 lm   | 3000 K                    | 70                        | 730 Warmweiß          | Mittlere Lichtverteilung 50 |

| Order Code | Full Product Name                        | Lichtstrom | Ähnlichste Farbtemperatur | Farbwiedergabeindex (CRI) | Farbe der Lichtquelle | Optiktyp im Außenbereich          |
|------------|--|------------|---------------------------|---------------------------|-----------------------|-----------------------------------|
| 24071100   | BPP730 LED100-4S/722 II PSD D9 DM11 FG S | 8'800 lm   | 2200 K                    | 70                        | 722 Warmweiß          | Mittlere Lichtverteilung 11       |
| 24070400   | BRP730 LED100-4S/727 II PSD D9 DS51 FG S | 8'300 lm   | 2700 K                    | 70                        | 727 Warmweiß          | Symmetrische Lichtverteilung DS51 |
| 24066700   | BPP729 LED20-4S/722 II PSD D9 DM11 FG DG | 1'760 lm   | 2200 K                    | 70                        | 722 Warmweiß          | Mittlere Lichtverteilung 11       |
| 24068100   | BPP729 LED30-4S/740 II PSD D9 DM11 FG DG | 2'700 lm   | 4000 K                    | 70                        | 740 Neutralweiß       | Mittlere Lichtverteilung 11       |
| 24065000   | BRP729 LED20-4S/727 II PSD D9 DS51 FG DG | 1'660 lm   | 2700 K                    | 70                        | 727 Warmweiß          | Symmetrische Lichtverteilung DS51 |
| 24073500   | BVP730 LED60-4S/740 II PSD D9 DM50 FG DG | 5'280 lm   | 4000 K                    | 70                        | 740 Neutralweiß       | Mittlere Lichtverteilung 50       |
| 24074200   | BVP730 LED60-4S/830 II PSD D9 DM50 FG DG | 5'220 lm   | 3000 K                    | 80                        | 830 Warmweiß          | Mittlere Lichtverteilung 50       |
| 24072800   | BPP732 LED60-4S/730 II PSD D9 DM50 FG DG | 5'220 lm   | 3000 K                    | 70                        | 730 Warmweiß          | Mittlere Lichtverteilung 50       |

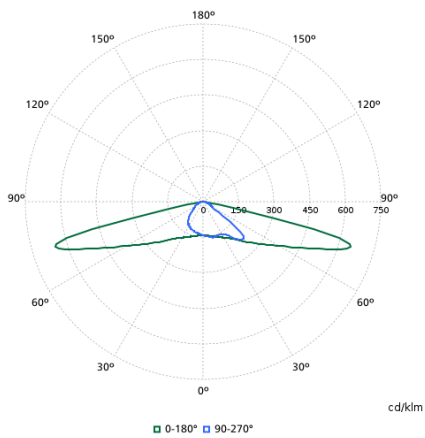
## Betrieb und Elektrik

| Order Code | Full Product Name                        | Systemleistung | Überspannungsschutz (allgemein/differenziell)                                   |
|------------|--|----------------|---|
| 24069800   | BGP730 LED60-4S/730 II PSD D9 DM50 FG DG | 38 W           | Überspannungsschutz bis 6 kV im Gegentakmodus und bis 6 kV im Gleichtaktmodus   |
| 24067400   | BVP729 LED20-4S/830 II PSD D9 DM50 FG DG | 16.4 W         | Überspannungsschutz bis 6 kV im Gegentakmodus und bis 6 kV im Gleichtaktmodus   |
| 24064300   | BGP729 LED30-4S/730 II PSD D9 DM50 FG SR | 19.6 W         | Überspannungsschutz bis 10 kV im Gegentakmodus und bis 10 kV im Gleichtaktmodus |
| 24071100   | BPP730 LED100-4S/722 II PSD D9 DM11 FG S | 85 W           | Überspannungsschutz bis 10 kV im Gegentakmodus und bis 10 kV im Gleichtaktmodus |
| 24070400   | BRP730 LED100-4S/727 II PSD D9 DS51 FG S | 72 W           | Überspannungsschutz bis 10 kV im Gegentakmodus und bis 10 kV im Gleichtaktmodus |
| 24066700   | BPP729 LED20-4S/722 II PSD D9 DM11 FG DG | 17.6 W         | Überspannungsschutz bis 6 kV im Gegentakmodus und bis 6 kV im Gleichtaktmodus   |
| 24068100   | BPP729 LED30-4S/740 II PSD D9 DM11 FG DG | 18.6 W         | Überspannungsschutz bis 6 kV im Gegentakmodus und bis 6 kV im Gleichtaktmodus   |
| 24065000   | BRP729 LED20-4S/727 II PSD D9 DS51 FG DG | 15.2 W         | Überspannungsschutz bis 6 kV im Gegentakmodus und bis 6 kV im Gleichtaktmodus   |
| 24073500   | BVP730 LED60-4S/740 II PSD D9 DM50 FG DG | 36 W           | Überspannungsschutz bis 6 kV im Gegentakmodus und bis 6 kV im Gleichtaktmodus   |
| 24074200   | BVP730 LED60-4S/830 II PSD D9 DM50 FG DG | 46 W           | Überspannungsschutz bis 6 kV im Gegentakmodus und bis 6 kV im Gleichtaktmodus   |
| 24072800   | BPP732 LED60-4S/730 II PSD D9 DM50 FG DG | 38 W           | Überspannungsschutz bis 6 kV im Gegentakmodus und bis 6 kV im Gleichtaktmodus   |

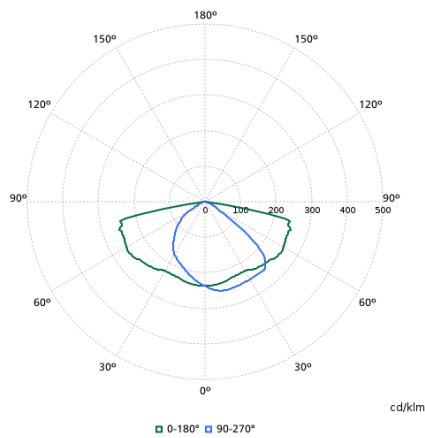
## Produktdaten

| Order Code | Full Product Name                        | Produktfamiliencode |
|------------|--|---------------------|
| 24069800   | BGP730 LED60-4S/730 II PSD D9 DM50 FG DG | BGP730              |
| 24067400   | BVP729 LED20-4S/830 II PSD D9 DM50 FG DG | BVP729              |
| 24064300   | BGP729 LED30-4S/730 II PSD D9 DM50 FG SR | BGP729              |
| 24071100   | BPP730 LED100-4S/722 II PSD D9 DM11 FG S | BPP730              |
| 24070400   | BRP730 LED100-4S/727 II PSD D9 DS51 FG S | BRP730              |
| 24066700   | BPP729 LED20-4S/722 II PSD D9 DM11 FG DG | BPP729              |
| 24068100   | BPP729 LED30-4S/740 II PSD D9 DM11 FG DG | BPP729              |
| 24065000   | BRP729 LED20-4S/727 II PSD D9 DS51 FG DG | BRP729              |
| 24073500   | BVP730 LED60-4S/740 II PSD D9 DM50 FG DG | BVP730              |
| 24074200   | BVP730 LED60-4S/830 II PSD D9 DM50 FG DG | BVP730              |
| 24072800   | BPP732 LED60-4S/730 II PSD D9 DM50 FG DG | BPP732              |

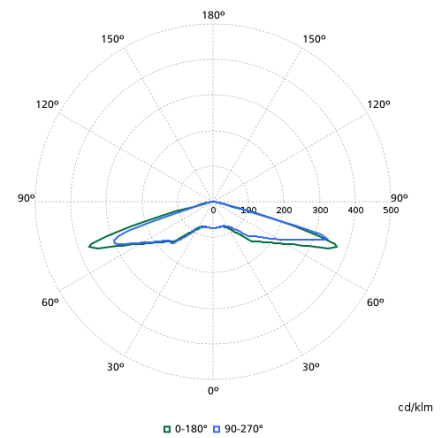
## Lichtverteilungskurve



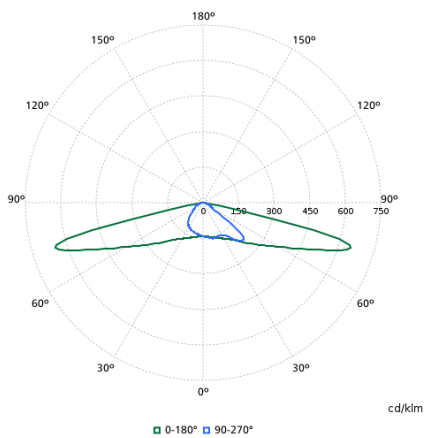
BGP730I - 912300060119



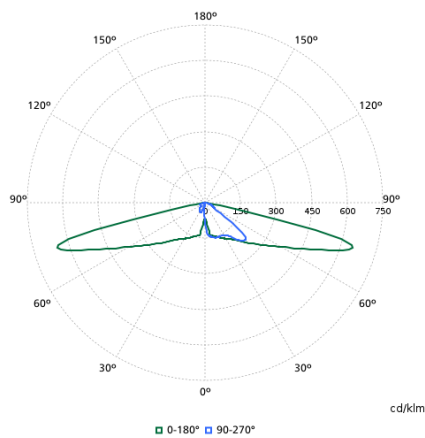
BGP730I - 912300060121



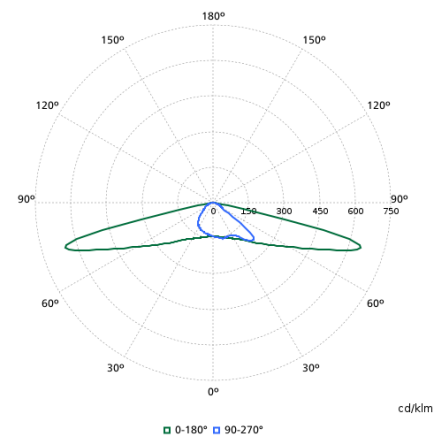
BGP730I - 912300060120



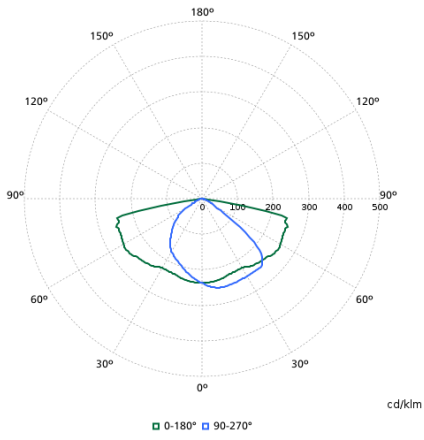
BGP730I - 912300060123



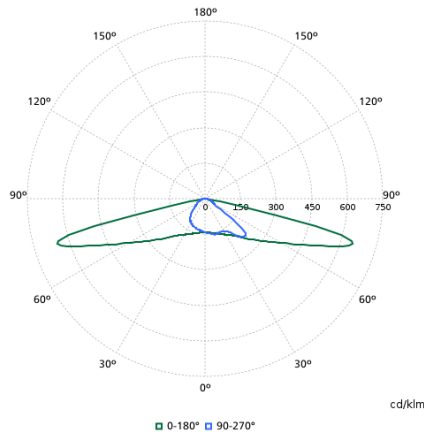
BGP730I - 912300060122



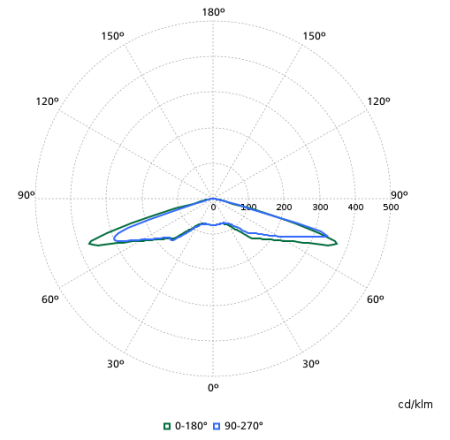
BGP730I - 912300060124



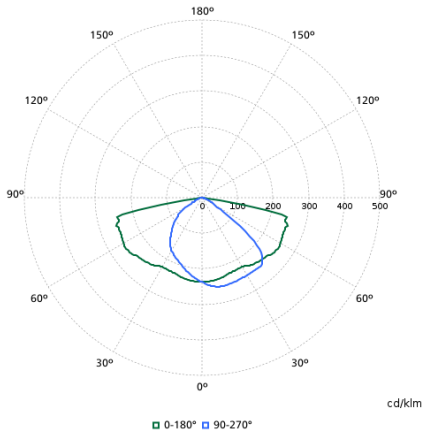
BGP729I - 912300060116



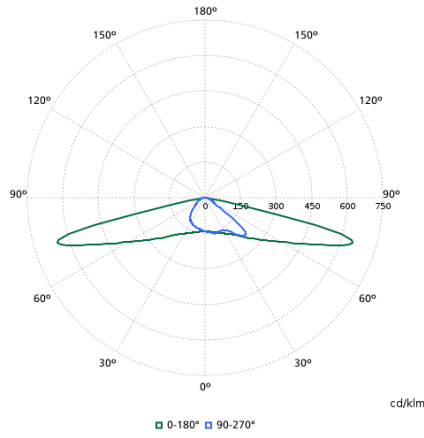
BGP729I - 912300060114



BGP729I - 912300060115



BGP729I - 912300060118



BGP729I - 912300060117