



UrbanFlex: Gradliniges Design kombiniert mit hervorragender Lichtqualität für ein breites Spektrum an städtischen und repräsentativen Anwendungen

Städte und Gemeinden von heute wollen attraktiver, einladender, sicherer und umweltfreundlicher sein. Diese Eigenschaften tragen dazu bei, dass die Einwohner gerne in der Stadt leben und die Besucher ihren Aufenthalt besser genießen können. Aus diesem Grund haben wir UrbanFlex entwickelt. Der charakteristische Stil der UrbanFlex ist modern und minimalistisch und verleiht Ihrem Stadtbild eine optisch kohärente, elegante und diskrete Identität. Als Unternehmen, das sich der Auswirkungen des Lichts auf die Umwelt und die Artenvielfalt bewusst ist, haben wir UrbanFlex mit all unseren Möglichkeiten ausgestattet, um den Nachthimmel zu bewahren sowie Flora und Fauna vor den Auswirkungen von künstlichem Licht zu schützen. UrbanFlex wurde entwickelt um ein einheitliches Design und eine einheitliche Lichtqualität mit eleganten, energieeffizienten und nachhaltigen Produkten zu erreichen.

Vorteile

- Einzigartiges, unverkennbares und modernes Design kombiniert mit modernster Lichttechnik
- Eine große Auswahl an eleganten und speziell abgestimmten Lichtpunktlösungen
- Zukunftssicher dank optionalem Zhaga-Sockel zur Nutzung von Lichtmanagementsoftware wie Interact City oder Sensorik

Applications

- Plätze und Parkanlagen
- Wohngebiete
- Stadtzentren

Versions

Merkmale

- Große Auswahl an Optiken für eine exakte Anpassung an lichttechnische Erfordernisse
- Einfache Wartung dank werkzeuglosem Zugang zum Geräteraum
- Spezielle optionale Lichtrezepte ermöglichen es die Ansprüche von Flora und Fauna besser zu berücksichtigen
- Optionale Lichtregelsysteme für zusätzliche Energieeinsparungen
- QR-Code basiertes Service Tag zur eindeutigen Identifizierung und Bereitstellung von Informationen zu Wartung, Installation und Ersatzteilen



UrbanFlex small BRP730 with side entry spigot



UrbanFlex mini with Accent bracket



UrbanFlex mini direct mounting



Copenhagen City Comfort large with suspended fixation



UrbanFlex small BPP730 with posttop spigot



UrbanFlex small BGP730 for rectangular pole



UrbanFlex mini post-top



UrbanFlex mini with side-entry mounting

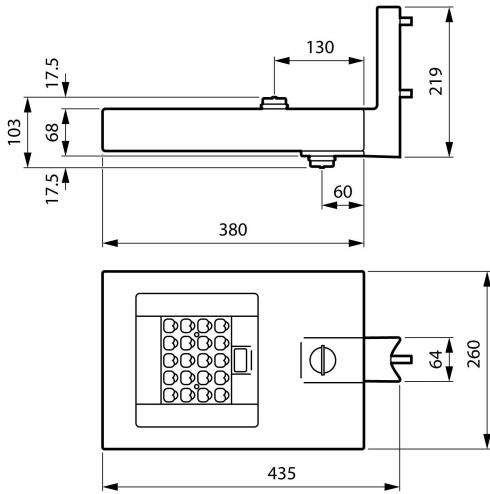


UrbanFlex small BVP730
with Accent bracket

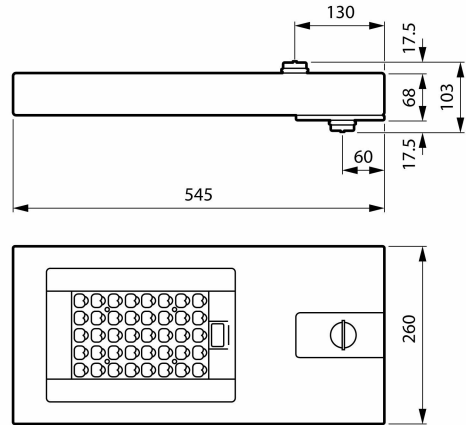


UrbanFlex small BPP732
with Lyre bracket JRP633

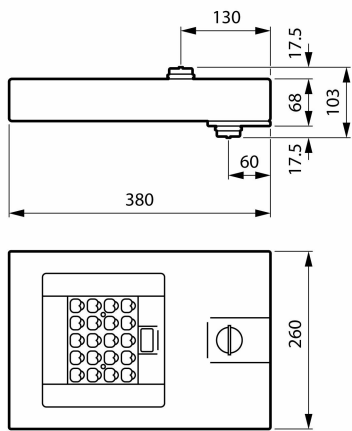
Abmessungsskizzen



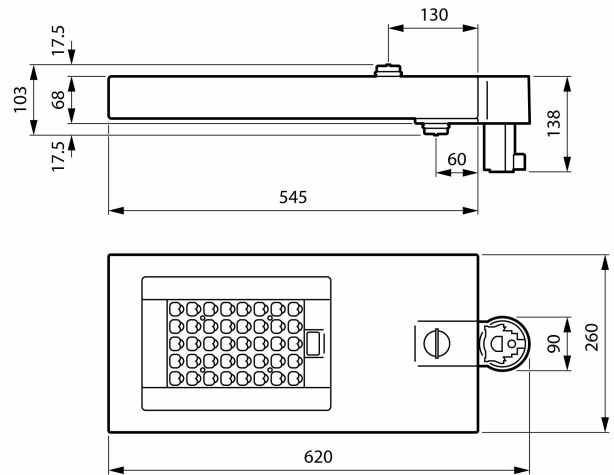
BVP729 LED20-4S/830 II PSD D9 DM50 FG DG



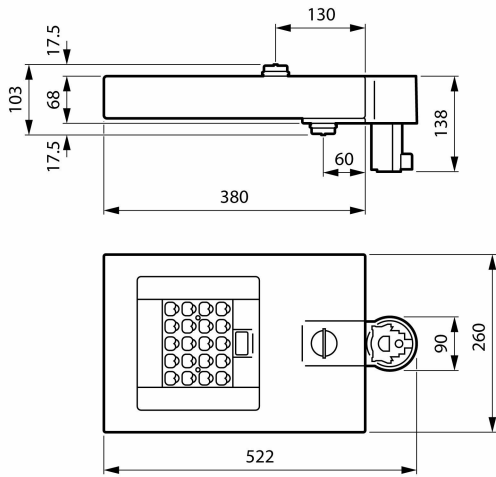
BPP732 LED60-4S/730 II PSD D9 DM50 FG DG



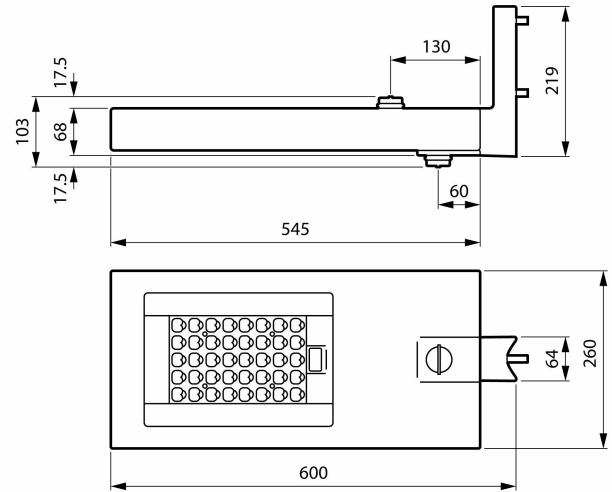
BGP729 LED30-4S/730 II PSD D9 DM50 FG SR



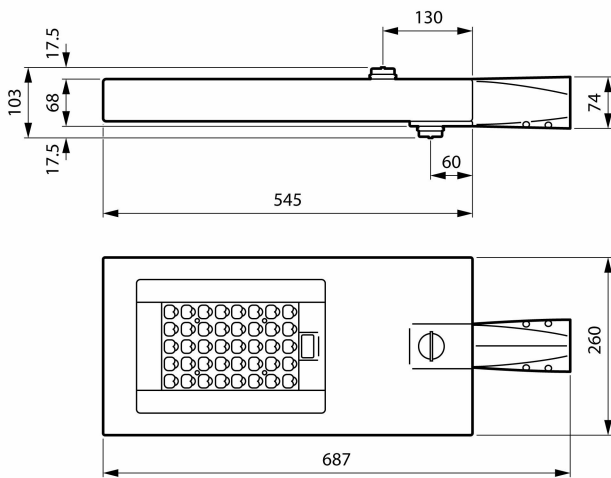
BPP730 LED100-4S/722 II PSD D9 DM11 FG S



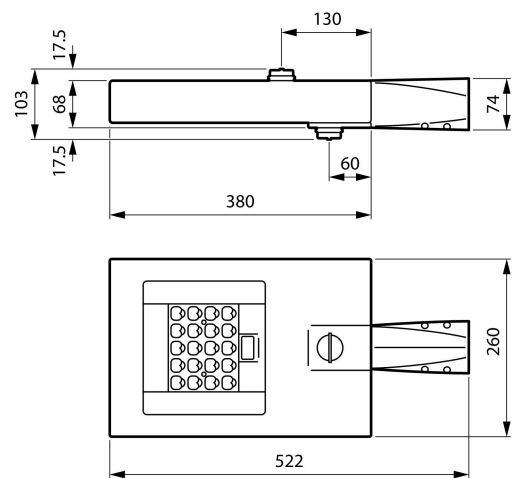
BPP729 LED30-4S/740 II PSD D9 DM11 FG DG



BVP730 LED60-4S/830 II PSD D9 DM50 FG DG



BRP730 LED100-4S/727 II PSD D9 DS51 FG S



BRP729 LED20-4S/727 II PSD D9 DS51 FG DG

Allgemeine Informationen

Lichtquelle austauschbar	Ja
Anzahl Betriebsgeräte	Einheit
Betriebsgerät inklusive	Ja
Service Tag	Ja

Lichttechnische Daten

Nach oben gerichtete Lichtstromrate	0,01
Ausstrahlungswinkel Leuchte	-

Lichtregelung und Dimmen

Dimmbar	Ja
---------	----

Mechanik und Gehäuse

Gehäusefarbe	Grau
Schutzart (IP)	IP66 [Schutz gegen Eindringen von Staub, strahlwassergeschützt]
Schlagfestigkeit (IK)	IK09 [10 J]
Standardaufneigung Aufsatzmontage	-
Standardaufneigung Ansatzmontage	-
Typ optische Abdeckung	Flachglas

Genehmigung und Anwendung

Entflammbarkeitszeichen	-
CE-Zeichen	Ja

Allgemeine Informationen

Order Code	Full Product Name	Lampenfamiliencode
24069800	BGP730 LED60-4S/730 II PSD D9 DM50 FG DG	LED60
24067400	BVP729 LED20-4S/830 II PSD D9 DM50 FG DG	LED20
24064300	BGP729 LED30-4S/730 II PSD D9 DM50 FG SR	LED30
24074200	BVP730 LED60-4S/830 II PSD D9 DM50 FG DG	LED60
24071100	BPP730 LED100-4S/722 II PSD D9 DM11 FG S	LED100
24070400	BRP730 LED100-4S/727 II PSD D9 DS51 FG S	LED100
24066700	BPP729 LED20-4S/722 II PSD D9 DM11 FG DG	LED20
24068100	BPP729 LED30-4S/740 II PSD D9 DM11 FG DG	LED30
24065000	BRP729 LED20-4S/727 II PSD D9 DS51 FG DG	LED20
24073500	BVP730 LED60-4S/740 II PSD D9 DM50 FG DG	LED60
24072800	BPP732 LED60-4S/730 II PSD D9 DM50 FG DG	LED60

Lichttechnische Daten

Order Code	Full Product Name	Lichtstrom	Ähnlichste Farbtemperatur	Farbwiedergabeindex (CRI)	Farbe der Lichtquelle	Optiktyp im Außenbereich
24069800	BGP730 LED60-4S/730 II PSD D9 DM50 FG DG	5.220 lm	3000 K	70	730 Warmweiß	Mittlere Lichtverteilung 50
24067400	BVP729 LED20-4S/830 II PSD D9 DM50 FG DG	1.740 lm	3000 K	80	830 Warmweiß	Mittlere Lichtverteilung 50
24064300	BGP729 LED30-4S/730 II PSD D9 DM50 FG SR	2.640 lm	3000 K	70	730 Warmweiß	Mittlere Lichtverteilung 50

Order Code	Full Product Name	Lichtstrom	Ähnlichste Farbtemperatur	Farbwiedergabeindex (CRI)	Farbe der Lichtquelle	Optiktyp im Außenbereich
24074200	BVP730 LED60-4S/830 II PSD D9 DM50 FG DG	5.220 lm	3000 K	80	830 Warmweiß	Mittlere Lichtverteilung 50
24071100	BPP730 LED100-4S/722 II PSD D9 DM11 FG S	8.800 lm	2200 K	70	722 Warmweiß	Mittlere Lichtverteilung 11
24070400	BRP730 LED100-4S/727 II PSD D9 DS51 FG S	8.300 lm	2700 K	70	727 Warmweiß	Symmetrische Lichtverteilung DS51
24066700	BPP729 LED20-4S/722 II PSD D9 DM11 FG DG	1.760 lm	2200 K	70	722 Warmweiß	Mittlere Lichtverteilung 11
24068100	BPP729 LED30-4S/740 II PSD D9 DM11 FG DG	2.700 lm	4000 K	70	740 Neutralweiß	Mittlere Lichtverteilung 11
24065000	BRP729 LED20-4S/727 II PSD D9 DS51 FG DG	1.660 lm	2700 K	70	727 Warmweiß	Symmetrische Lichtverteilung DS51
24073500	BVP730 LED60-4S/740 II PSD D9 DM50 FG DG	5.280 lm	4000 K	70	740 Neutralweiß	Mittlere Lichtverteilung 50
24072800	BPP732 LED60-4S/730 II PSD D9 DM50 FG DG	5.220 lm	3000 K	70	730 Warmweiß	Mittlere Lichtverteilung 50

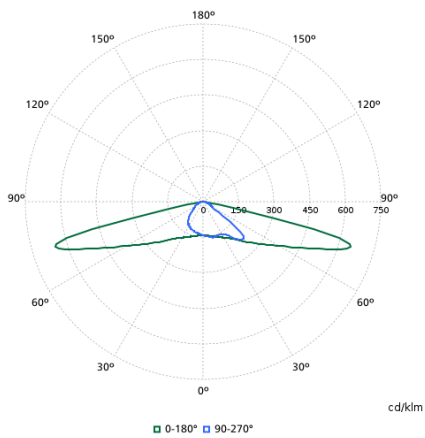
Betrieb und Elektrik

Order Code	Full Product Name	Systemleistung	Überspannungsschutz (allgemein/differenziell)
24069800	BGP730 LED60-4S/730 II PSD D9 DM50 FG DG	38 W	Überspannungsschutz bis 6 kV im Gegentakmodus und bis 6 kV im Gleichtaktmodus
24067400	BVP729 LED20-4S/830 II PSD D9 DM50 FG DG	16,4 W	Überspannungsschutz bis 6 kV im Gegentakmodus und bis 6 kV im Gleichtaktmodus
24064300	BGP729 LED30-4S/730 II PSD D9 DM50 FG SR	19,6 W	Überspannungsschutz bis 10 kV im Gegentakmodus und bis 10 kV im Gleichtaktmodus
24074200	BVP730 LED60-4S/830 II PSD D9 DM50 FG DG	46 W	Überspannungsschutz bis 6 kV im Gegentakmodus und bis 6 kV im Gleichtaktmodus
24071100	BPP730 LED100-4S/722 II PSD D9 DM11 FG S	85 W	Überspannungsschutz bis 10 kV im Gegentakmodus und bis 10 kV im Gleichtaktmodus
24070400	BRP730 LED100-4S/727 II PSD D9 DS51 FG S	72 W	Überspannungsschutz bis 10 kV im Gegentakmodus und bis 10 kV im Gleichtaktmodus
24066700	BPP729 LED20-4S/722 II PSD D9 DM11 FG DG	17,6 W	Überspannungsschutz bis 6 kV im Gegentakmodus und bis 6 kV im Gleichtaktmodus
24068100	BPP729 LED30-4S/740 II PSD D9 DM11 FG DG	18,6 W	Überspannungsschutz bis 6 kV im Gegentakmodus und bis 6 kV im Gleichtaktmodus
24065000	BRP729 LED20-4S/727 II PSD D9 DS51 FG DG	15,2 W	Überspannungsschutz bis 6 kV im Gegentakmodus und bis 6 kV im Gleichtaktmodus
24073500	BVP730 LED60-4S/740 II PSD D9 DM50 FG DG	36 W	Überspannungsschutz bis 6 kV im Gegentakmodus und bis 6 kV im Gleichtaktmodus
24072800	BPP732 LED60-4S/730 II PSD D9 DM50 FG DG	38 W	Überspannungsschutz bis 6 kV im Gegentakmodus und bis 6 kV im Gleichtaktmodus

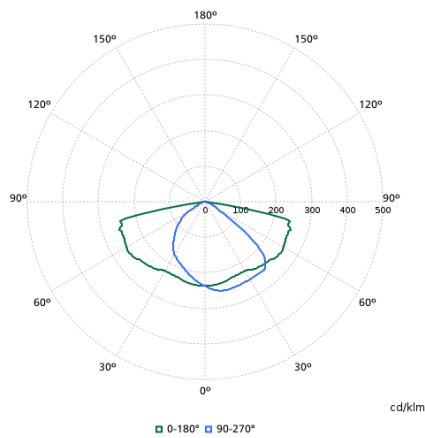
Produktdaten

Order Code	Full Product Name	Produktfamiliencode
24069800	BGP730 LED60-4S/730 II PSD D9 DM50 FG DG	BGP730
24067400	BVP729 LED20-4S/830 II PSD D9 DM50 FG DG	BVP729
24064300	BGP729 LED30-4S/730 II PSD D9 DM50 FG SR	BGP729
24074200	BVP730 LED60-4S/830 II PSD D9 DM50 FG DG	BVP730
24071100	BPP730 LED100-4S/722 II PSD D9 DM11 FG S	BPP730
24070400	BRP730 LED100-4S/727 II PSD D9 DS51 FG S	BRP730
24066700	BPP729 LED20-4S/722 II PSD D9 DM11 FG DG	BPP729
24068100	BPP729 LED30-4S/740 II PSD D9 DM11 FG DG	BPP729
24065000	BRP729 LED20-4S/727 II PSD D9 DS51 FG DG	BRP729
24073500	BVP730 LED60-4S/740 II PSD D9 DM50 FG DG	BVP730
24072800	BPP732 LED60-4S/730 II PSD D9 DM50 FG DG	BPP732

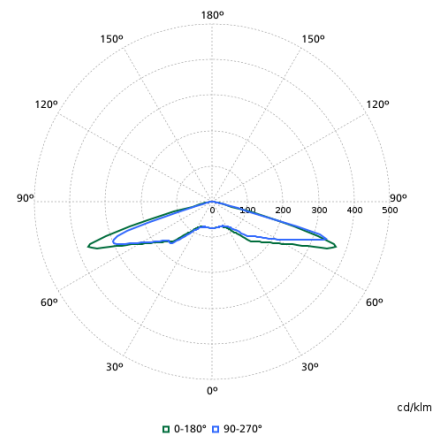
Lichtverteilungskurve



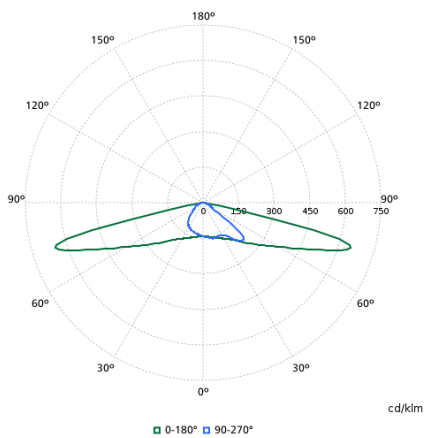
BGP730I - 912300060119



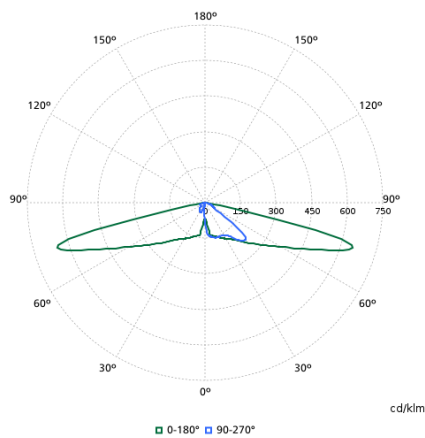
BGP730I - 912300060121



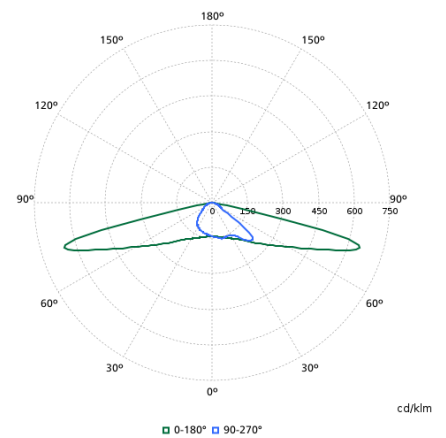
BGP730I - 912300060120



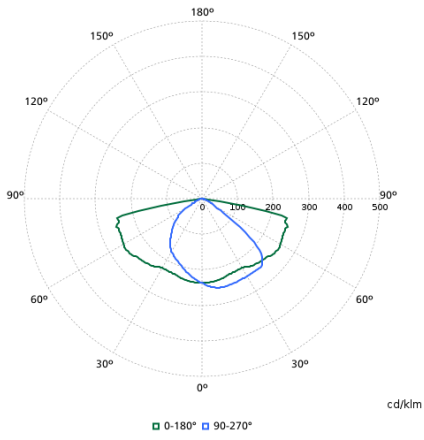
BGP730I - 912300060123



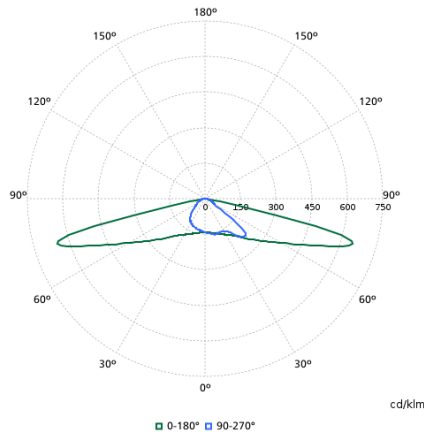
BGP730I - 912300060122



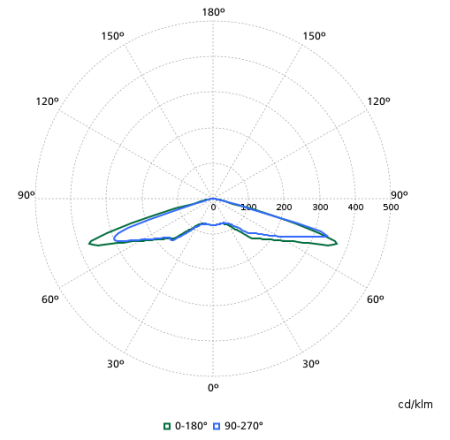
BGP730I - 912300060124



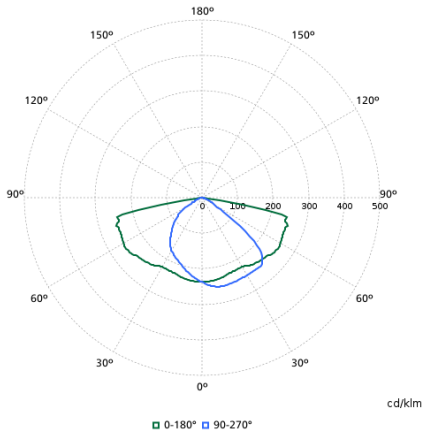
BGP729I - 912300060116



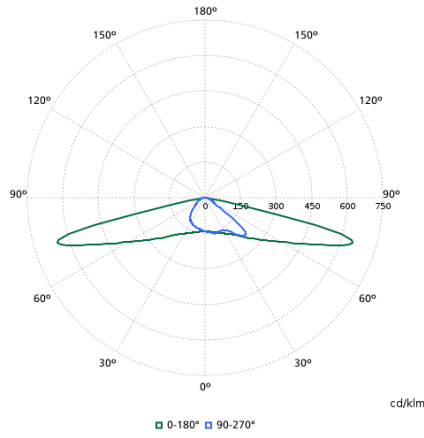
BGP729I - 912300060114



BGP729I - 912300060115



BGP729I - 912300060118



BGP729I - 912300060117