



## UrbanFlex: jednotný design a kvalita světla pro každou městskou oblast

Pro města je důležité být atraktivním, přívětivým a bezpečným místem se spokojenými obyvateli, prosperujícími podniky a nadšenými turisty. To je důvod, proč jsme navrhli UrbanFlex – flexibilní řešení pouličního osvětlení pro všechny typy městských aplikací. Svítidlo UrbanFlex je určené pro zákazníky, kteří hledají cesty k dosažení jednotnosti designu a kvality osvětlení formou elegantních, energeticky úsporných a udržitelných výrobků. Charakteristický styl UrbanFlex je moderní a bezchybný, aby dodal vašemu městskému prostředí vizuálně ucelený, elegantní a osobitý charakter. K dispozici je ve dvou populárních velikostech a s řadou možných montáží a vyhrazených konzol a sloupků. A protože si uvědomujeme dopad světla na životní prostředí a biodiverzitu, vybavili jsme UrbanFlex také naším speciálním světelným receptem pro zachování tmavé oblohy. Díky vestavěné platformě LEDGINE-O a široké škále optiky přizpůsobené aplikacím poskytuje UrbanFlex nejlepší výkon ve své třídě v široké škále aplikací městského osvětlení. Díky technologii System Ready nabízí toto svítidlo možnosti konektivity a stmívání a lze jej spárovat se systémy správy osvětlení, jako je Interact, a s jakýmkoli stávajícími i připravovanými inovacemi v oblasti senzorů. Každé jednotlivé svítidlo UrbanFlex je díky servisnímu štítku jednoznačně identifikovatelné, což urychluje a usnadňuje údržbu i programování a umožňuje vám vytvořit digitální knihovnu prvků osvětlení a náhradních dílů.

## Výhody

- Ucelené a flexibilní řešení pro všechny typy použití ve městě
- Připraveno na budoucnost díky patici Zhaga System Ready (SR)
- Speciální světelné recepty pro zachování tmavé oblohy, zajištění optimalizovaného ekosystému pro netopyry a snížení světelného znečištění
- Servisní štítek pro snadnou montáž a údržbu

## Applications

- Silnice a ulice
- Parky a náměstí
- Obytné čtvrti
- Hlavní městské silnice a ulice, vedlejší silnice a ulice v obytných čtvrtích
- Městská centra a historické čtvrti
- Stezky pro cyklisty a chodce, náměstí, parky a hřiště

## Versions



UrbanFlex small BRP730 with side entry spigot



UrbanFlex mini with Accent bracket



UrbanFlex mini direct mounting



UrbanFlex small BPP730 with posttop spigot



UrbanFlex small BGP730 for rectangular pole



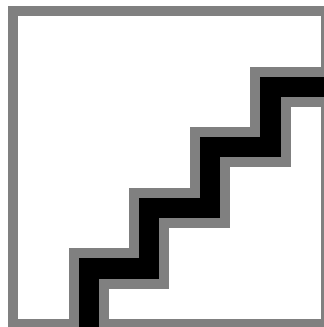
UrbanFlex mini post-top

## Vlastnosti

- Výrazný, perfektní a moderní design
- Široká škála elegantních, speciálních nebo standardních kompletních sad, včetně verzí pro hranaté sloupy, konzol Lyre a Accent, a montáž na sloupy nebo na výložník
- Měrný výkon až 157 lm/W, L-Tune pro optimalizaci úrovně toku
- Navrženo pro přírodu a noční oblohu: světelné receptury ClearField a ClearStar s teplými CCT (2200K / 2700K / 3000K) schválenými organizací DarkSky
- Velký výběr vyzářovacích charakteristik a vnitřních clon pro minimalizaci oslnění
- Příprava na připojení k softwaru pro správu osvětlení Interact nebo na spárování se systémy správy osvětlení a snímači třetích stran



UrbanFlex mini with side-entry mounting

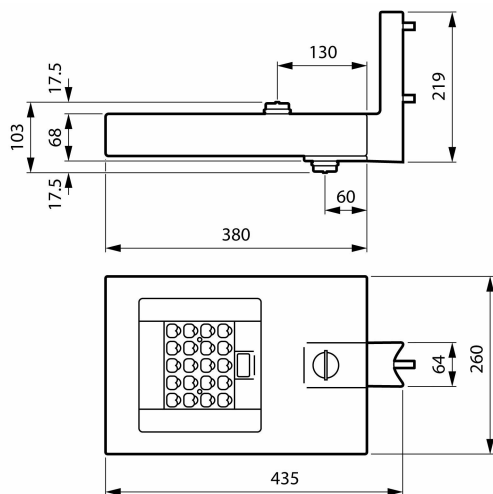


UrbanFlex small BVP730 with Accent bracket

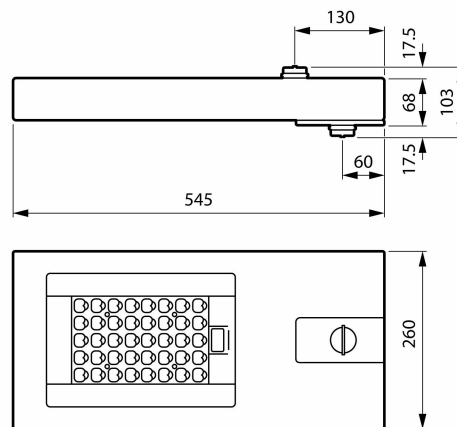


UrbanFlex small BPP732 with Lyre bracket JRP633

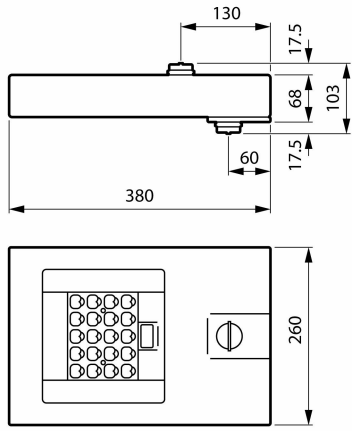
## Rozměrové výkresy



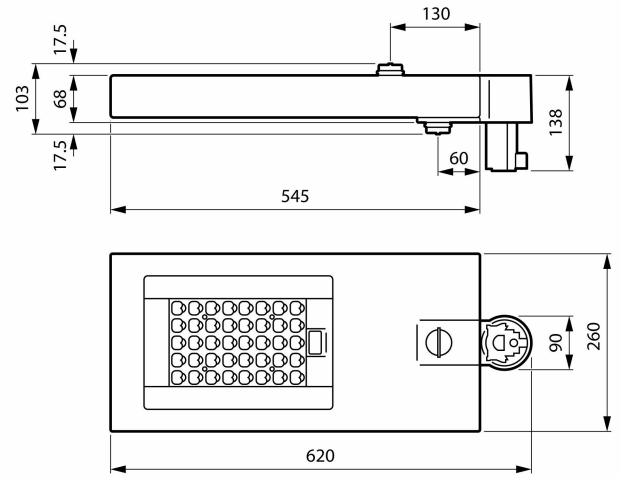
BVP729 LED20-4S/830 II PSD D9 DM50 FG DG



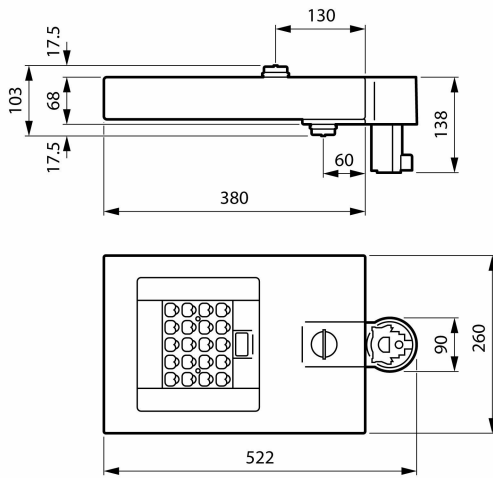
BPP732 LED60-4S/730 II PSD D9 DM50 FG DG



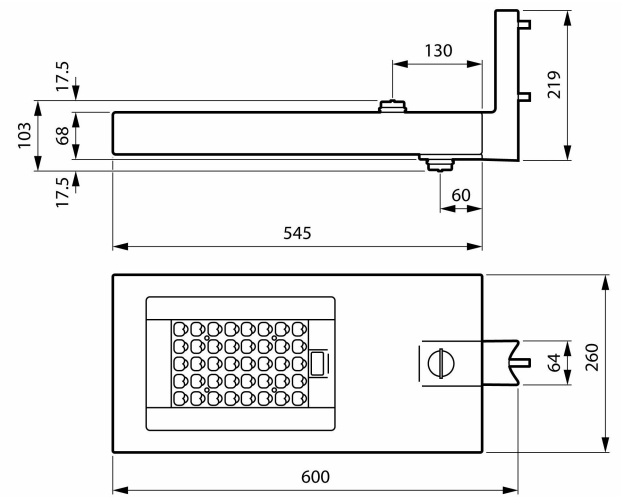
BGP729 LED30-4S/730 II PSD D9 DM50 FG SR



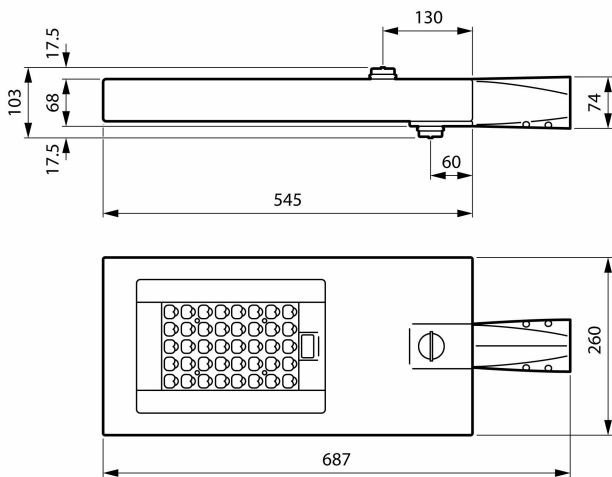
BPP730 LED100-4S/722 II PSD D9 DM11 FG S



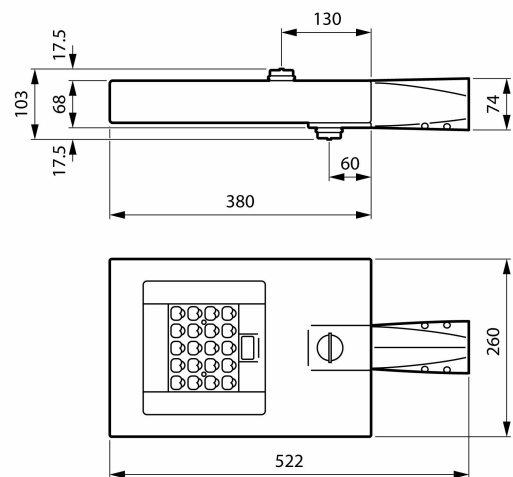
BPP729 LED30-4S/740 II PSD D9 DM11 FG DG



BVP730 LED60-4S/830 II PSD D9 DM50 FG DG



BRP730 LED100-4S/727 II PSD D9 DS51 FG S



BRP729 LED20-4S/727 II PSD D9 DS51 FG DG

## Obecné informace

Vyměnitelný světelný zdroj	Ano
Počet předřadňkových jednotek	1 jednotka
Včetně předřadníku	Ano
Servisní štítek	Ano

## Světelně technické

Podíl světelného toku vyzařovaného nad vodorovnou rovinu	0,01
Divergence světelného paprsku svítidla	-

## Řízení a stmívání

Stmívatelné	Ano
-------------	-----

## Mechanické a materiály

Barva těla	Šedá
Kód ochrany proti vniknutí	IP66 [Ochrana proti proniknutí prachu, ochrana proti tryskající vodě]
Kód ochrany proti mechanickým nárazům	IK09 [10 J]
Standardní úhel sklonu v případě montáže na vršek sloupku	-
Standardní úhel sklonu při montáži s bočním vstupem	-
Typ optického krytu	Ploché sklo

## Certifikace a použití

Značka hořlavosti	-
Značka CE	Ano

## Obecné informace

Order Code	Full Product Name	Kód řady svítidel
24069800	BGP730 LED60-4S/730 II PSD D9 DM50 FG DG	LED60
24067400	BVP729 LED20-4S/830 II PSD D9 DM50 FG DG	LED20
24064300	BGP729 LED30-4S/730 II PSD D9 DM50 FG SR	LED30
24071100	BPP730 LED100-4S/722 II PSD D9 DM11 FG S	LED100
24070400	BRP730 LED100-4S/727 II PSD D9 DS51 FG S	LED100
24066700	BPP729 LED20-4S/722 II PSD D9 DM11 FG DG	LED20
24068100	BPP729 LED30-4S/740 II PSD D9 DM11 FG DG	LED30

Order Code	Full Product Name	Kód řady svítidel
24065000	BRP729 LED20-4S/727 II PSD D9 DS51 FG DG	LED20
24073500	BVP730 LED60-4S/740 II PSD D9 DM50 FG DG	LED60
24074200	BVP730 LED60-4S/830 II PSD D9 DM50 FG DG	LED60
24072800	BPP732 LED60-4S/730 II PSD D9 DM50 FG DG	LED60

## Světelně technické

Order Code	Full Product Name	Světelný tok	Náhradní teplota chromatičnosti (jmen.)	Index podání barev (CRI)	Barva světelného zdroje	Typ optiky, exteriéry
24069800	BGP730 LED60-4S/730 II PSD D9 DM50 FG DG	5 220 lm	3000 K	70	730 teplá bílá	Střední rozptyl 50
24067400	BVP729 LED20-4S/830 II PSD D9 DM50 FG DG	1 740 lm	3000 K	80	830 teplá bílá	Střední rozptyl 50
24064300	BGP729 LED30-4S/730 II PSD D9 DM50 FG SR	2 640 lm	3000 K	70	730 teplá bílá	Střední rozptyl 50
24071100	BPP730 LED100-4S/722 II PSD D9 DM11 FG S	8 800 lm	2200 K	70	722 teplá bílá	Střední vyzařování 11
24070400	BRP730 LED100-4S/727 II PSD D9 DS51 FG S	8 300 lm	2700 K	70	727 teplá bílá	Symetrický rozptyl DS51
24066700	BPP729 LED20-4S/722 II PSD D9 DM11 FG DG	1 760 lm	2200 K	70	722 teplá bílá	Střední vyzařování 11
24068100	BPP729 LED30-4S/740 II PSD D9 DM11 FG DG	2 700 lm	4000 K	70	740 neutrální bílá	Střední vyzařování 11
24065000	BRP729 LED20-4S/727 II PSD D9 DS51 FG DG	1 660 lm	2700 K	70	727 teplá bílá	Symetrický rozptyl DS51
24073500	BVP730 LED60-4S/740 II PSD D9 DM50 FG DG	5 280 lm	4000 K	70	740 neutrální bílá	Střední rozptyl 50
24074200	BVP730 LED60-4S/830 II PSD D9 DM50 FG DG	5 220 lm	3000 K	80	830 teplá bílá	Střední rozptyl 50
24072800	BPP732 LED60-4S/730 II PSD D9 DM50 FG DG	5 220 lm	3000 K	70	730 teplá bílá	Střední rozptyl 50

## Provozní a elektrické

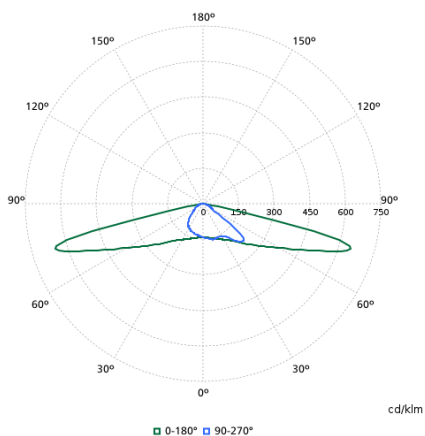
Order Code	Full Product Name	Spotřeba energie	Přepětová ochrana (společná/rozdílová)
24069800	BGP730 LED60-4S/730 II PSD D9 DM50 FG DG	38 W	Úroveň přepětové ochrany do 6 kV v diferenciálním režimu a 6 kV v běžném režimu
24067400	BVP729 LED20-4S/830 II PSD D9 DM50 FG DG	16,4 W	Úroveň přepětové ochrany do 6 kV v diferenciálním režimu a 6 kV v běžném režimu
24064300	BGP729 LED30-4S/730 II PSD D9 DM50 FG SR	19,6 W	Úroveň přepětové ochrany do 10 kV v diferenciálním režimu a 10 kV v běžném režimu
24071100	BPP730 LED100-4S/722 II PSD D9 DM11 FG S	85 W	Úroveň přepětové ochrany do 10 kV v diferenciálním režimu a 10 kV v běžném režimu
24070400	BRP730 LED100-4S/727 II PSD D9 DS51 FG S	72 W	Úroveň přepětové ochrany do 10 kV v diferenciálním režimu a 10 kV v běžném režimu

Order Code	Full Product Name	Spotřeba energie	Přepětová ochrana (společná/rozdílová)
24066700	BPP729 LED20-4S/722 II PSD D9 DM11 FG DG	17,6 W	Úroveň přepětové ochrany do 6 kV v diferenciálním režimu a 6 kV v běžném režimu
24068100	BPP729 LED30-4S/740 II PSD D9 DM11 FG DG	18,6 W	Úroveň přepětové ochrany do 6 kV v diferenciálním režimu a 6 kV v běžném režimu
24065000	BRP729 LED20-4S/727 II PSD D9 DS51 FG DG	15,2 W	Úroveň přepětové ochrany do 6 kV v diferenciálním režimu a 6 kV v běžném režimu
24073500	BVP730 LED60-4S/740 II PSD D9 DM50 FG DG	36 W	Úroveň přepětové ochrany do 6 kV v diferenciálním režimu a 6 kV v běžném režimu
24074200	BVP730 LED60-4S/830 II PSD D9 DM50 FG DG	46 W	Úroveň přepětové ochrany do 6 kV v diferenciálním režimu a 6 kV v běžném režimu
24072800	BPP732 LED60-4S/730 II PSD D9 DM50 FG DG	38 W	Úroveň přepětové ochrany do 6 kV v diferenciálním režimu a 6 kV v běžném režimu

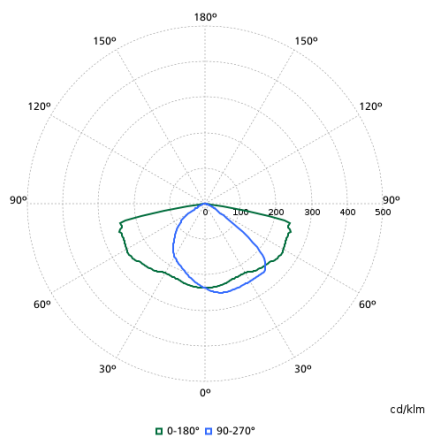
## Označení a balení

Order Code	Full Product Name	Kód produktové řady
24069800	BGP730 LED60-4S/730 II PSD D9 DM50 FG DG	BGP730
24067400	BVP729 LED20-4S/830 II PSD D9 DM50 FG DG	BVP729
24064300	BGP729 LED30-4S/730 II PSD D9 DM50 FG SR	BGP729
24071100	BPP730 LED100-4S/722 II PSD D9 DM11 FG S	BPP730
24070400	BRP730 LED100-4S/727 II PSD D9 DS51 FG S	BRP730
24066700	BPP729 LED20-4S/722 II PSD D9 DM11 FG DG	BPP729
24068100	BPP729 LED30-4S/740 II PSD D9 DM11 FG DG	BPP729
24065000	BRP729 LED20-4S/727 II PSD D9 DS51 FG DG	BRP729
24073500	BVP730 LED60-4S/740 II PSD D9 DM50 FG DG	BVP730
24074200	BVP730 LED60-4S/830 II PSD D9 DM50 FG DG	BVP730
24072800	BPP732 LED60-4S/730 II PSD D9 DM50 FG DG	BPP732

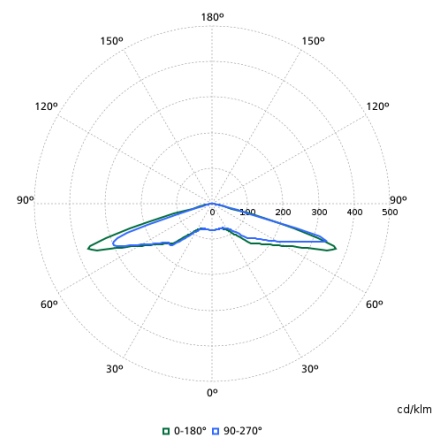
## Polar normal diagrams



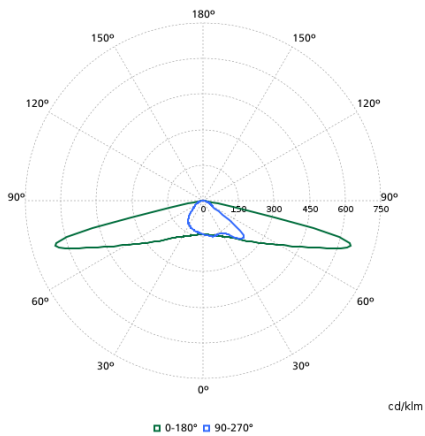
BGP730I - 912300060119



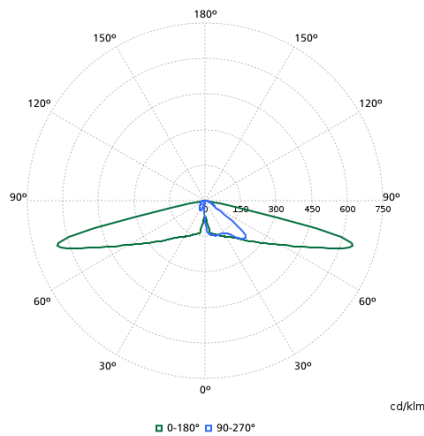
BGP730I - 912300060121



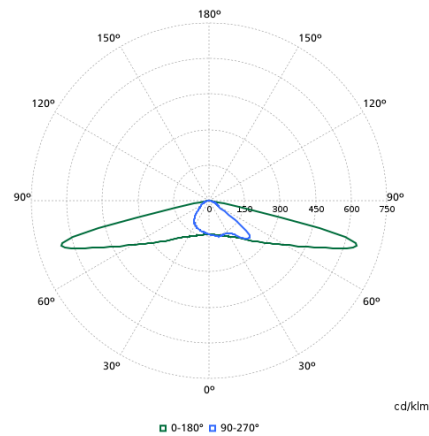
BGP730I - 912300060120



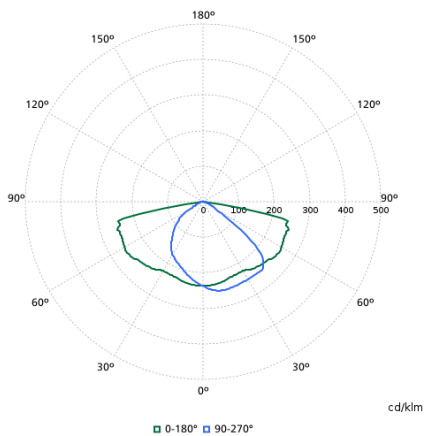
BGP730I - 912300060123



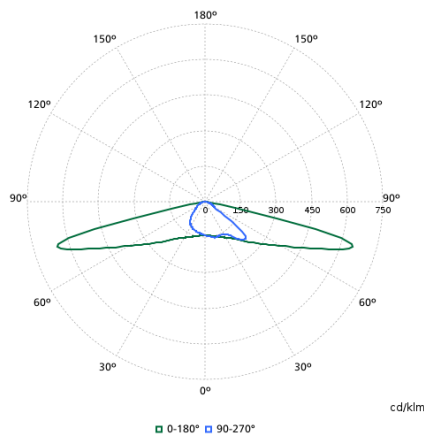
BGP730I - 912300060122



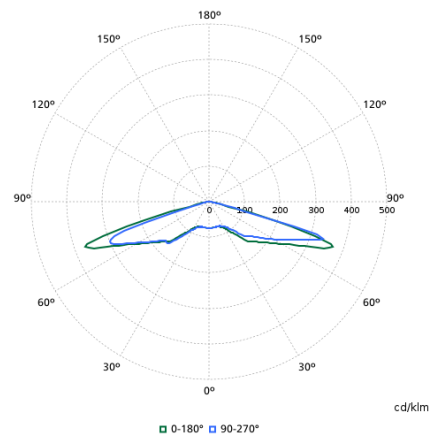
BGP730I - 912300060124



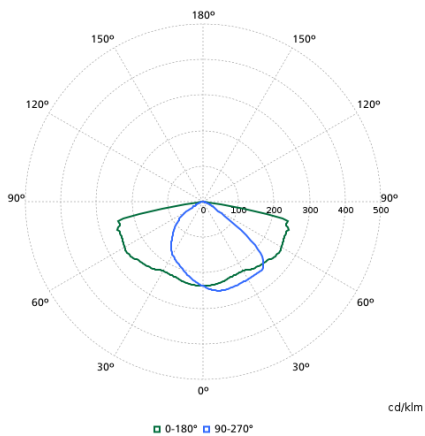
BGP729I - 912300060116



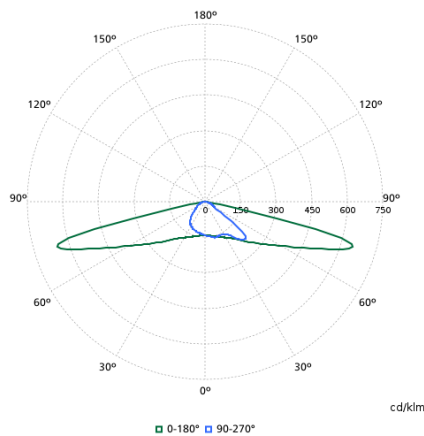
BGP729I - 912300060114



BGP729I - 912300060115



BGP729I - 912300060118



BGP729I - 912300060117