



# Luma gen2 – de norm voor wegverlichting, opnieuw gedefinieerd

## Luma gen2

Luma gen2 is de volgende generatie van de Luma LED-armatuurfamilie, volledig geoptimaliseerd om jouw langetermijnpartner in verlichting en innovatie te worden. Met behoud van de kenmerkende ontwerpeigenschappen van de eerste generatie biedt Luma gen2 je de voordelen van de nieuwste technologieën dankzij de toekomstbestendige System Ready-architectuur en het gebruik van het geoptimaliseerde Ledgine LED-optiekplatform, dat de beste verlichtingsprestaties biedt bij uiteenlopende toepassingen. Ook de onderhoudbaarheid is verbeterd. Ook de installatie is eenvoudiger en sneller, en met de Servicetag heb je op locatie toegang tot alle relevante documentatie. Verder is de kabeldoorvoer opnieuw ontworpen en kan je eenvoudig bij de VSA-onderdelen dankzij toegang van bovenaf zonder gereedschap. Luma gen2 biedt bovendien alle connectiviteits- en dimopties die tegenwoordig beschikbaar zijn. Omdat de armatuur System Ready is, kan hij ook worden gekoppeld aan lichtmanagementsystemen zoals Interact City of bestaande en toekomstige sensorinnovaties. De Luma gen2 is ontwikkeld om onderhoudswerkzaamheden en reparatie met reserveonderdelen te optimaliseren en te vereenvoudigen met een plug-and-play-GearFlex-module. De module bevat alle elektrische onderdelen in een eenvoudig te hanteren en te bereiken doos in de behuizing. Omdat wij rekening willen houden met de impact van licht op het milieu en de biodiversiteit, hebben we de Luma gen2 ook voorzien van speciale lichtrecepten. Deze helpen een optimaal ecosysteem voor vleermuizen in stand te houden of om lichtvervuiling te verminderen.

# Luma gen2

## Voordelen

- Eenvoudig onderhoud en reparatie met reserveonderdelen via de speciale GearFlex-module
- Beste efficiëntie in zijn klasse en lichtprestaties in uiteenlopende toepassingen
- Toekomstbestendig dankzij de SR-aansluitbus (System Ready)
- De armatuur kan ook worden uitgerust met speciale lichtrecepten die helpen bij: 1) het in stand houden van optimale ecosystemen voor vleermuizen 2) het voorkomen van lichtvervuiling
- Voorzien van Servicetag, een uniek systeem op basis van QR-codes waarmee elke afzonderlijke armatuur kan worden geïdentificeerd en dat informatie biedt over onderhoud, installatie en reserveonderdelen

## Kenmerken

- Speciale GearFlex-module maakt sneller, veiliger onderhoud zonder gereedschap mogelijk
- Nieuwe kabeldoorvoer voor eenvoudige installatie
- Klaar om te worden verbonden met Interact City-lichtmanagementsoftware
- Klaar om te worden gekoppeld met lichtmanagementsystemen en -sensoren van derden
- Nu kantelbaar met een nauwkeurigheid van 2,5 graden
- Rendement tot 155 lm/W
- Keuze uit meer dan 40 verschillende bundels en verschillende interne louvres
- Verdere optimalisatie van vermogensfluxniveau dankzij de L-Tune
- Bescherming tegen schakelpieken tot 10 kV
- Grote keuze aan lumenpakketten, uiteenlopend van 1.000 tot 55.000 lm

## Toepassing

- Autosnelwegen, hoofdverbindingswegen, boulevards en lanen, rotondes, voetgangersoversteekplaatsen
- Straten in woonwijken, zijstraten, pleinen, parken, fietspaden en trottoirs, speelplaatsen
- Parkeerterreinen, industrieterreinen, benzinestations, spoorwegterreinen, luchthavens, havens, waterwegen

## Versions



Luma gen2 Mini with SR connector



BGP701 Luma gen2 Nano  
Wattstopper SPP

# Luma gen2

## Versions



Luma gen2 Micro with SR connector



BGP701 Luma gen2 Nano



Luma gen2 Medium with SR connector



BGP705 Luma gen2 Large Wattstopper B SPP



BGP713 Luma gen2 Mini Compact bottom01



BGP705 Luma gen2 Large

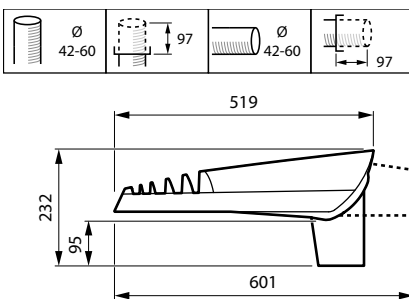
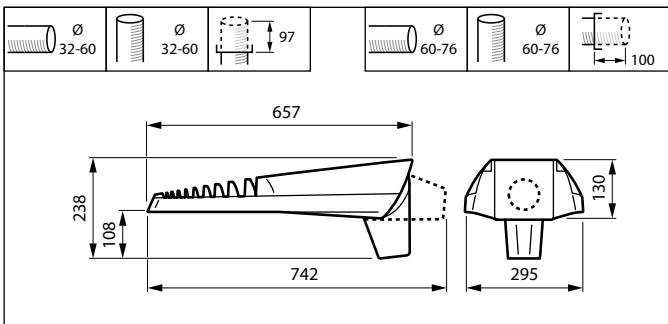
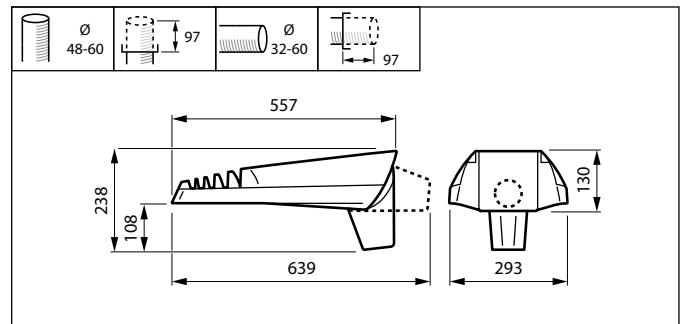
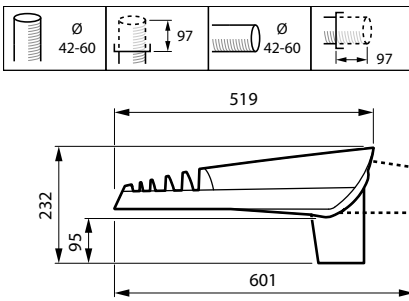
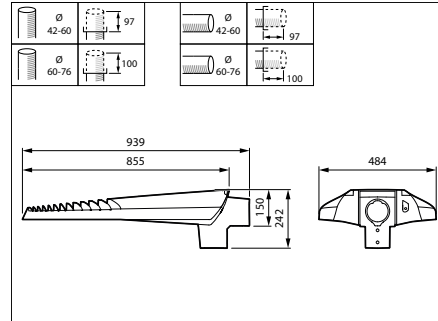
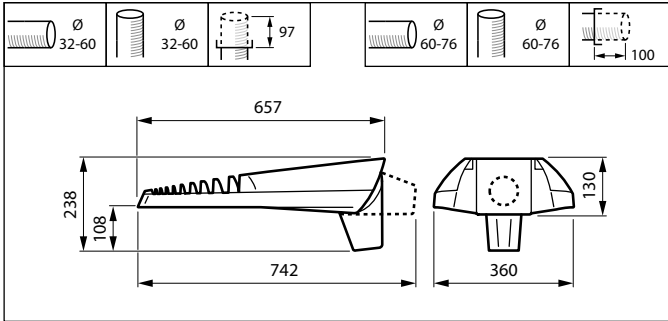


BGP704 Luma gen2 Medium SR bottom 2 DGR



Luma gen2 Mini with SR connector

Maatschets



# Luma gen2

## Productgegevens

BGP701 Luma gen2 Nano FG DPP



BGP701 Luma gen2 Nano Open2 DPP



BGP713 Luma gen2 Mini Compact Open1 DPP



BGP713 Luma gen2 Mini Compact Open2 DPP



BGP705 Luma gen2 Large FG DPP



BGP705 Luma gen2 Large Open1 DPP



### Algemene informatie

Driver/VSA inbegrepen Ja

### Gegevens lichttechniek

Lichtvervuiling naar boven (ULR) 0

### Dimbaarheid en regelsystemen

Dimbaar Nee

Maximaal dimniveau Niet van toepassing

### Eigenschappen behuizing en afmetingen

Type lichtkap Glas

Kleur behuizing Grijs

IK-classificatie IK09

Beschermingsklasse IP 66

Standaard kantelhoek opzetmontage 0°

### Keurmerken en classificaties

CE-markering Ja

### Algemene informatie

| Order Code    | Full Product Name                        | Type lichtbron | Lichtbron vervangbaar | Aantal VSA's | Servicetag |
|---------------|--|----------------|-----------------------|--------------|------------|
| 8720169473355 | BGP703 LED120-1P/740 UE I DM11P SRTB GR  | LED120         | -                     | 1 unit       | -          |
| 8719514105843 | BGP701 LED40-4S/740 DM10 GF SRT SRB 42/6 | LED40          | Ja                    | 1 unit       | Ja         |
| 8719514059665 | BGP702 LED60-4S/740 DM11 GF SRT SRB 60/7 | LED60          | Ja                    | 1 unit       | Ja         |
| 8720169473324 | BGP702 LED60-1P/740 UE I DM11P SRTB GR 4 | LED60          | -                     | 1 unit       | -          |
| 8720169473294 | BGP701 LED60-1P/740 UE DM11P SRTB GR 42/ | LED60          | -                     | 1 unit       | -          |
| 8719514059740 | BGP704 LED140-4S/740 DM50 GF SRT SRB 60  | LED140         | Ja                    | 1 unit       | Ja         |
| 8719514104044 | BGP705 LED300-4S/740 II DM11 GF SRT SRB  | LED300         | Ja                    | 3 units      | Ja         |
| 8719514624696 | BGP713 LED120-4S/740 DM50 GF SRT SRB 60  | LED120-4S      | Ja                    | 1 unit       | Ja         |

| Order Code    | Full Product Name                           | Type<br>lichtbron | Lichtbron<br>vervangbaar | Aantal<br>VSA's | Servicetag |
|---------------|---|-------------------|--------------------------|-----------------|------------|
| 8719514624702 | BGP713 LED100-4S/830 II DW50<br>GF SRT SRB  | LED100-4S         | Ja                       | 1 unit          | Ja         |
| 8720169473386 | BGP713 LED120-1P/740 UE I<br>DM11P PSU 42/6 | LED120-4S         | -                        | 1 unit          | -          |
| 8720169473447 | BGP705 LED500-1P/740 UE I<br>DM11P SRTB GR  | LED500            | -                        | 1 unit          | -          |
| 8720169473416 | BGP704 LED140-1P/740 UEI<br>DM11P SRTB GR   | LED140            | -                        | 1 unit          | -          |
| 8719514059702 | BGP703 LED120-4S/740 DM50 GF<br>SRT SRB 60  | LED120            | Ja                       | 1 unit          | Ja         |

## Gegevens lichttechniek (1/2)

| Order Code    | Full Product<br>Name                                  | Bundelspreiding<br>armatuur | Kleur<br>lichtbron | Gecorreleerde              |                           | Order Code    | Full Product<br>Name                                  | Bundelspreiding<br>armatuur | Kleur<br>lichtbron | Gecorreleerde              |                               |
|---------------|---|-----------------------------|--------------------|----------------------------|---------------------------|---------------|---|-----------------------------|--------------------|----------------------------|-------------------------------|
|               |   |                             |                    | kleurtemperatuur<br>(nom.) | Kleurweerg<br>index (CRI) |               |   |                             |                    | kleurtemperatuur<br>(nom.) | Kleurweergave-<br>index (CRI) |
| 8720169473355 | BGP703<br>LED120-1P/<br>740 UE I<br>DM11P SRTB<br>GR  | 60° - 21° x 153°            | 740<br>neutraalwit | 4000 K                     | 70                        | 8719514624696 | BGP713<br>LED120-4S/<br>740 DM50<br>GF SRT SRB<br>60  | 42° x 85°                   | 740<br>neutraalwit | 4000 K                     | 70                            |
| 8719514105843 | BGP701<br>LED40-4S/7<br>40 DM10 GF<br>SRT SRB<br>42/6 | 73° x 44°                   | 740<br>neutraalwit | 4000 K                     | 70                        | 8719514624702 | BGP713<br>LED100-4S/<br>830 II DW50<br>GF SRT SRB     | 40° x 42°                   | 830<br>warmwit     | 3000 K                     | 80                            |
| 8719514059665 | BGP702<br>LED60-4S/7<br>40 DM11 GF<br>SRT SRB<br>60/7 | 70° x 37°                   | 740<br>neutraalwit | 4000 K                     | 70                        | 8720169473386 | BGP713<br>LED120-1P/<br>740 UE I<br>DM11P PSU<br>42/6 | 60° - 21° x 153°            | 740<br>neutraalwit | 4000 K                     | 70                            |
| 872016947324  | BGP702<br>LED60-1P/7<br>40 UE I<br>DM11P SRTB<br>GR 4 | 60° - 21° x 153°            | 740<br>neutraalwit | 4000 K                     | 70                        | 8720169473447 | BGP705<br>LED500-1P/<br>740 UE I<br>DM11P SRTB<br>GR  | 60° - 21° x 153°            | 740<br>neutraalwit | 4000 K                     | 70                            |
| 8720169473294 | BGP701<br>LED60-1P/7<br>40 UE<br>DM11P SRTB<br>GR 42/ | 60° - 21° x 153°            | 740<br>neutraalwit | 4000 K                     | 70                        | 8720169473416 | BGP704<br>LED140-1P/<br>740 UEI<br>DM11P SRTB<br>GR   | 60° - 21° x 153°            | 740<br>neutraalwit | 4000 K                     | 70                            |
| 8719514059740 | BGP704<br>LED140-4S/<br>740 DM50<br>GF SRT SRB<br>60  | 154° - 31° x 54°            | 740<br>neutraalwit | 4000 K                     | 70                        | 8719514059702 | BGP703<br>LED120-4S/<br>740 DM50<br>GF SRT SRB<br>60  | 154° - 31° x 54°            | 740<br>neutraalwit | 4000 K                     | 70                            |
| 8719514104044 | BGP705<br>LED300-4S/<br>740 II DM11<br>GF SRT SRB     | 70° x 37°                   | 740<br>neutraalwit | 4000 K                     | 70                        |               |   |                             |                    |                            |                               |

## Gegevens lichttechniek (2/2)

| Order Code    | Full Product Name                           | Lichtstroom | Type optiek buiten               |
|---------------|---|-------------|----------------------------------|
| 8720169473355 | BGP703 LED120-1P/740 UE I<br>DM11P SRTB GR  | 11.040 lm   | Lichtverdeling<br>middelbreed 11 |
| 8719514105843 | BGP701 LED40-4S/740 DM10 GF<br>SRT SRB 42/6 | 3.600 lm    | Lichtverdeling<br>middelbreed 10 |
| 8719514059665 | BGP702 LED60-4S/740 DM11 GF<br>SRT SRB 60/7 | 5.400 lm    | Lichtverdeling<br>middelbreed 11 |
| 8720169473324 | BGP702 LED60-1P/740 UE I<br>DM11P SRTB GR 4 | 5.520 lm    | Lichtverdeling<br>middelbreed 11 |
| 8720169473294 | BGP701 LED60-1P/740 UE DM11P<br>SRTB GR 42/ | 5.520 lm    | Lichtverdeling<br>middelbreed 11 |
| 8719514059740 | BGP704 LED140-4S/740 DM50<br>GF SRT SRB 60  | 12.740 lm   | Lichtverdeling<br>middelbreed 50 |
| 8719514104044 | BGP705 LED300-4S/740 II DM11<br>GF SRT SRB  | 26.700 lm   | Lichtverdeling<br>middelbreed 11 |

| Order Code    | Full Product Name                           | Lichtstroom | Type optiek buiten               |
|---------------|---|-------------|----------------------------------|
| 8719514624696 | BGP713 LED120-4S/740 DM50<br>GF SRT SRB 60  | 10.800 lm   | Lichtverdeling<br>middelbreed 50 |
| 8719514624702 | BGP713 LED100-4S/830 II DW50<br>GF SRT SRB  | 8.600 lm    | Lichtverdeling breed<br>50       |
| 8720169473386 | BGP713 LED120-1P/740 UE I<br>DM11P PSU 42/6 | 11.040 lm   | Lichtverdeling<br>middelbreed 11 |
| 8720169473447 | BGP705 LED500-1P/740 UE I<br>DM11P SRTB GR  | 46.000 lm   | Lichtverdeling<br>middelbreed 11 |
| 8720169473416 | BGP704 LED140-1P/740 UEI<br>DM11P SRTB GR   | 12.740 lm   | Lichtverdeling<br>middelbreed 11 |
| 8719514059702 | BGP703 LED120-4S/740 DM50<br>GF SRT SRB 60  | 10.800 lm   | Lichtverdeling<br>middelbreed 50 |

## Bedrijfs- en elektrische gegevens

| Order Code    | Full Product Name                                 | Energieverbruik | Surge Protection (Common/Differential)  |
|---------------|---|-----------------|---|
| 8720169473355 | BGP703<br>LED120-1P/74<br>0 UE I DM11P<br>SRTB GR | 61 W            | Overspanningsbeveiligingsniveau tot<br>6 kV differentiële modus en 8 kV<br>gemeenschappelijke modus |
| 8719514105843 | BGP701<br>LED40-4S/740<br>DM10 GF SRT<br>SRB 42/6 | 25 W            | Overspanningsbeveiligingsniveau tot<br>6 kV differentiële modus en 8 kV<br>gemeenschappelijke modus |
| 8719514059665 | BGP702<br>LED60-4S/740<br>DM11 GF SRT<br>SRB 60/7 | 38 W            | Overspanningsbeveiligingsniveau tot<br>6 kV differentiële modus en 8 kV<br>gemeenschappelijke modus |
| 8720169473324 | BGP702<br>LED60-1P/740<br>UE I DM11P<br>SRTB GR 4 | 31 W            | Overspanningsbeveiligingsniveau tot<br>6 kV differentiële modus en 8 kV<br>gemeenschappelijke modus |
| 8720169473294 | BGP701<br>LED60-1P/740<br>UE DM11P<br>SRTB GR 42/ | 31 W            | Overspanningsbeveiligingsniveau tot<br>6 kV differentiële modus en 8 kV<br>gemeenschappelijke modus |
| 8719514059740 | BGP704<br>LED140-4S/74<br>0 DM50 GF<br>SRT SRB 60 | 83 W            | Overspanningsbeveiligingsniveau tot<br>6 kV differentiële modus en 8 kV<br>gemeenschappelijke modus |
| 8719514104044 | BGP705<br>LED300-4S/74<br>0 II DM11 GF<br>SRT SRB | 174 W           | Overspanningsbeveiligingsniveau tot<br>6 kV differentiële modus en 8 kV<br>gemeenschappelijke modus |

| Order Code    | Full Product Name                                  | Energieverbruik | Surge Protection (Common/Differential)  |
|---------------|--|-----------------|---|
| 8719514624696 | BGP713<br>LED120-4S/74<br>0 DM50 GF<br>SRT SRB 60  | 74 W            | Overspanningsbeveiligingsniveau tot<br>6 kV differentiële modus en 8 kV<br>gemeenschappelijke modus   |
| 8719514624702 | BGP713<br>LED100-4S/83<br>0 II DW50 GF<br>SRT SRB  | 79 W            | Overspanningsbeveiligingsniveau tot<br>6 kV differentiële modus en 8 kV<br>gemeenschappelijke modus   |
| 8720169473386 | BGP713<br>LED120-1P/74<br>0 UE I DM11P<br>PSU 42/6 | 61 W            | Overspanningsbeveiligingsniveau tot<br>10 kV differentiële modus en 10 kV<br>gemeenschappelijke modus |
| 8720169473447 | BGP705<br>LED500-1P/74<br>0 UE I DM11P<br>SRTB GR  | 250 W           | Overspanningsbeveiligingsniveau tot<br>6 kV differentiële modus en 8 kV<br>gemeenschappelijke modus   |
| 8720169473416 | BGP704<br>LED140-1P/74<br>0 UEI DM11P<br>SRTB GR   | 68 W            | Overspanningsbeveiligingsniveau tot<br>6 kV differentiële modus en 8 kV<br>gemeenschappelijke modus   |
| 8719514059702 | BGP703<br>LED120-4S/74<br>0 DM50 GF<br>SRT SRB 60  | 74 W            | Overspanningsbeveiligingsniveau tot<br>6 kV differentiële modus en 8 kV<br>gemeenschappelijke modus   |

## Eigenschappen behuizing en afmetingen

| Order Code    | Full Product Name                           | Standaard kantelhoek<br>opschuifmontage |
|---------------|---|---|
| 8720169473355 | BGP703 LED120-1P/740 UE I DM11P SRTB GR     | 0°                                      |
| 8719514105843 | BGP701 LED40-4S/740 DM10 GF SRT SRB<br>42/6 | -                                       |
| 8719514059665 | BGP702 LED60-4S/740 DM11 GF SRT SRB<br>60/7 | -                                       |
| 8720169473324 | BGP702 LED60-1P/740 UE I DM11P SRTB GR 4    | 0°                                      |
| 8720169473294 | BGP701 LED60-1P/740 UE DM11P SRTB GR<br>42/ | 0°                                      |
| 8719514059740 | BGP704 LED140-4S/740 DM50 GF SRT SRB<br>60  | -                                       |

| Order Code    | Full Product Name                          | Standaard kantelhoek<br>opschuifmontage |
|---------------|--|---|
| 8719514104044 | BGP705 LED300-4S/740 II DM11 GF SRT SRB    | -                                       |
| 8719514624696 | BGP713 LED120-4S/740 DM50 GF SRT SRB 60    | 0°                                      |
| 8719514624702 | BGP713 LED100-4S/830 II DW50 GF SRT SRB    | 0°                                      |
| 8720169473386 | BGP713 LED120-1P/740 UE I DM11P PSU 42/6   | 0°                                      |
| 8720169473447 | BGP705 LED500-1P/740 UE I DM11P SRTB GR    | 0°                                      |
| 8720169473416 | BGP704 LED140-1P/740 UEI DM11P SRTB GR     | 0°                                      |
| 8719514059702 | BGP703 LED120-4S/740 DM50 GF SRT SRB<br>60 | -                                       |

## Keurmerken en classificaties

| Order Code    | Full Product Name                           | Brandbaarheidsmarkering |
|---------------|---|-------------------------|
| 8720169473355 | BGP703 LED120-1P/740 UE I DM11P<br>SRTB GR  | -                       |
| 8719514105843 | BGP701 LED40-4S/740 DM10 GF<br>SRT SRB 42/6 | -                       |
| 8719514059665 | BGP702 LED60-4S/740 DM11 GF SRT<br>SRB 60/7 | -                       |
| 8720169473324 | BGP702 LED60-1P/740 UE I DM11P<br>SRTB GR 4 | -                       |
| 8720169473294 | BGP701 LED60-1P/740 UE DM11P<br>SRTB GR 42/ | -                       |
| 8719514059740 | BGP704 LED140-4S/740 DM50 GF<br>SRT SRB 60  | -                       |
| 8719514104044 | BGP705 LED300-4S/740 II DM11 GF<br>SRT SRB  | -                       |

| Order Code    | Full Product Name                           | Brandbaarheidsmarkering                           |
|---------------|---|---|
| 8719514624696 | BGP713 LED120-4S/740 DM50 GF<br>SRT SRB 60  | Voor montage op normaal<br>brandbare oppervlakken |
| 8719514624702 | BGP713 LED100-4S/830 II DW50 GF<br>SRT SRB  | Voor montage op normaal<br>brandbare oppervlakken |
| 8720169473386 | BGP713 LED120-1P/740 UE I DM11P<br>PSU 42/6 | -   |
| 8720169473447 | BGP705 LED500-1P/740 UE I DM11P<br>SRTB GR  | -   |
| 8720169473416 | BGP704 LED140-1P/740 UEI DM11P<br>SRTB GR   | -   |
| 8719514059702 | BGP703 LED120-4S/740 DM50 GF<br>SRT SRB 60  | -   |

## Prestaties gedurende tijd (conform IEC)

| Order Code    | Full Product Name                           | Uitvalpercentage driver<br>na 5.000 uur |
|---------------|---|---|
| 8720169473355 | BGP703 LED120-1P/740 UE I DM11P SRTB GR     | -                                       |
| 8719514105843 | BGP701 LED40-4S/740 DM10 GF SRT SRB<br>42/6 | -                                       |
| 8719514059665 | BGP702 LED60-4S/740 DM11 GF SRT SRB<br>60/7 | 0,005 %                                 |
| 8720169473324 | BGP702 LED60-1P/740 UE I DM11P SRTB GR<br>4 | -                                       |
| 8720169473294 | BGP701 LED60-1P/740 UE DM11P SRTB GR<br>42/ | -                                       |
| 8719514059740 | BGP704 LED140-4S/740 DM50 GF SRT SRB<br>60  | 0,005 %                                 |

| Order Code    | Full Product Name                          | Uitvalpercentage driver<br>na 5.000 uur |
|---------------|--|---|
| 8719514104044 | BGP705 LED300-4S/740 II DM11 GF SRT SRB    | 0,005 %                                 |
| 8719514624696 | BGP713 LED120-4S/740 DM50 GF SRT SRB<br>60 | -                                       |
| 8719514624702 | BGP713 LED100-4S/830 II DW50 GF SRT<br>SRB | -                                       |
| 8720169473386 | BGP713 LED120-1P/740 UE I DM11P PSU 42/6   | -                                       |
| 8720169473447 | BGP705 LED500-1P/740 UE I DM11P SRTB<br>GR | -                                       |
| 8720169473416 | BGP704 LED140-1P/740 UEI DM11P SRTB GR     | -                                       |
| 8719514059702 | BGP703 LED120-4S/740 DM50 GF SRT SRB<br>60 | 0,005 %                                 |

## Productgegevens

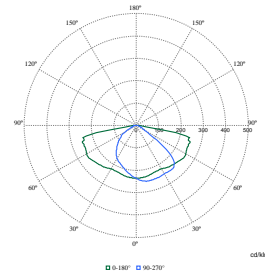
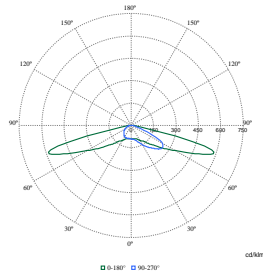
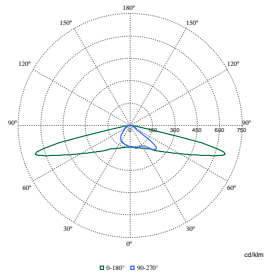
| Order Code    | Full Product Name                        | Code productfamilie |
|---------------|--|---------------------|
| 8720169473355 | BGP703 LED120-1P/740 UE I DM11P SRTB GR  | BGP703              |
| 8719514105843 | BGP701 LED40-4S/740 DM10 GF SRT SRB 42/6 | BGP701              |

| Order Code    | Full Product Name                        | Code productfamilie |
|---------------|--|---------------------|
| 8719514059665 | BGP702 LED60-4S/740 DM11 GF SRT SRB 60/7 | BGP702              |
| 8720169473324 | BGP702 LED60-1P/740 UE I DM11P SRTB GR 4 | BGP702              |

| Order Code    | Full Product Name                        | Code productfamilie |
|---------------|--|---------------------|
| 8720169473294 | BGP701 LED60-1P/740 UE DM11P SRTB GR 42/ | BGP701              |
| 8719514059740 | BGP704 LED140-4S/740 DM50 GF SRT SRB 60  | BGP704              |
| 8719514104044 | BGP705 LED300-4S/740 II DM11 GF SRT SRB  | BGP705              |
| 8719514624696 | BGP713 LED120-4S/740 DM50 GF SRT SRB 60  | BGP713              |
| 8719514624702 | BGP713 LED100-4S/830 II DW50 GF SRT SRB  | BGP713              |

| Order Code    | Full Product Name                        | Code productfamilie |
|---------------|--|---------------------|
| 8720169473386 | BGP713 LED120-1P/740 UE I DM11P PSU 42/6 | BGP713              |
| 8720169473447 | BGP705 LED500-1P/740 UE I DM11P SRTB GR  | BGP705              |
| 8720169473416 | BGP704 LED140-1P/740 UE I DM11P SRTB GR  | BGP704              |
| 8719514059702 | BGP703 LED120-4S/740 DM50 GF SRT SRB 60  | BGP703              |

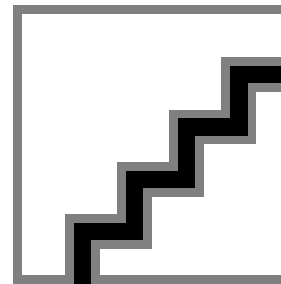
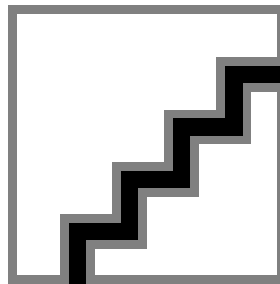
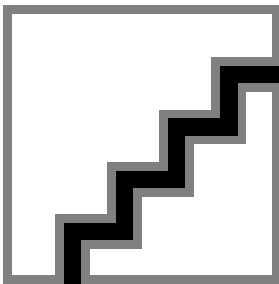
## Polar Wide Diagrams



Polar Normal (separate) - BGP713I -  
910925868406

Polar Normal (separate) - BGP713I -  
910925868407

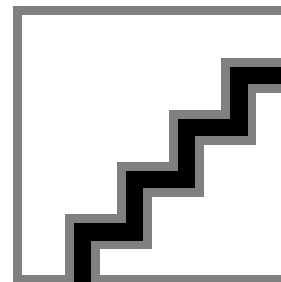
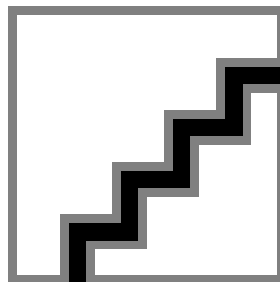
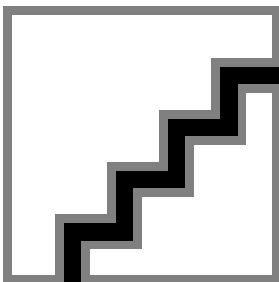
Polar Normal (separate) - BGP705I -  
910925867143



Polar Normal (separate) - BGP702I -  
910925870005

Polar Normal (separate) - BGP703I -  
910925870008

Polar Normal (separate) - BGP705I -  
910925870017



Polar Normal (separate) - BGP713I -  
910925870011

Polar Normal (separate) - BGP701I -  
910925870002

Polar Normal (separate) - BGP704I -  
910925870014

