



Luma gen2: lo standard nell'illuminazione stradale ridefinito, con opzioni di prestazioni UltraEfficient

Luma gen2

La famiglia Luma è progettata per offrire un'illuminazione flessibile, altamente efficiente e sostenibile, che si adatta alle esigenze dinamiche di ogni città. Luma gen2 conserva le caratteristiche di design distintive della prima generazione, aggiungendo al contempo i vantaggi della tecnologia più recente, tra cui un'architettura System Ready a prova di futuro, una nuova estensione delle prestazioni LEDgine e una piattaforma ottica che garantisce le migliori prestazioni di illuminazione della categoria in un'ampia gamma di applicazioni. Luma gen2 offre anche una migliore manutenibilità. L'installazione è semplice e veloce e il Service tag ti consente di accedere a tutte le specifiche e alla documentazione del prodotto in loco. Il passante cavi consente accesso facile, dall'alto verso il basso e senza attrezzi ai componenti dell'alimentatore dell'apparecchio per illuminazione. Poiché Luma gen2 è System Ready, puoi abbinarlo a sistemi di gestione dell'illuminazione connessa come Interact o a innovazioni di sensori esistenti e future. Luma gen2 è stato sviluppato per ottimizzare e semplificare le riparazioni e la manutenzione con un modulo GearFlex plug-and-play contenente tutti i componenti elettrici in una scatola facilmente maneggevole e accessibile all'interno dell'alloggiamento. Poiché la sostenibilità è la nostra priorità, il modulo GearFlex utilizza materiale riciclato

Luma gen2

post-industriale. La cornice bianca attorno al motore LED utilizza materiale riciclato post-industriale e l'imballaggio dei nostri prodotti riduce al minimo i rifiuti di plastica. Al termine del ciclo di vita, il prodotto può essere smontato in pochi semplici passaggi. In quanto azienda consapevole dell'impatto della luce sull'ambiente e sulla biodiversità, abbiamo dotato gli apparecchi per illuminazione Luma gen2 di set-up di luce personalizzati che aiutano a proteggere gli ecosistemi dei pipistrelli e a preservare l'oscurità del cielo notturno.

Vantaggi

- Efficienza ed elevata qualità della luce per un'ampia gamma di applicazioni
- Facilità di riparazione e manutenzione tramite un modulo GearFlex dedicato
- Facile smontaggio a fine vita
- Pronto per il futuro grazie alla nuova presa SR (System Ready)
- L'apparecchio è inoltre dotato di set-up di luce personalizzati che aiutano a mantenere ecosistemi ottimali per i pipistrelli, preservare l'oscurità del cielo notturno e ridurre l'inquinamento luminoso
- Dotato di Service tag, un sistema di identificazione basato su QR che rende ogni apparecchio di illuminazione identificabile in modo univoco e fornisce informazioni su manutenzione, installazione e pezzi di ricambio in loco

Caratteristiche

- Modulo GearFlex dedicato che consente una manutenzione più rapida, sicura e senza attrezzi
- Materiale plastico riciclato post-industriale utilizzato nel modulo GearFlex e nella cornice bianca attorno al vano LED
- >Contenuto di alluminio riciclabile all'85%
- Passante cavo per agevolare l'installazione
- Pronto per essere connesso ai sistemi di gestione dell'illuminazione connessa Interact
- Pronto per essere abbinato a sistemi di gestione dell'illuminazione e sensori di terze parti
- Inclinazione con precisione di 2,5 gradi
- Efficacia fino a 200 lm/W per configurazioni selezionate
- Scelta di oltre 40 diversi fasci e schermi interni
- Strumento di ottimizzazione del flusso
- Protezione da sovratensione fino a 10 kV
- Ampia scelta di pacchetti lumen, da 1.000 a 89.000 lm
- Vari CCT che vanno da 1800K a 5700K

Applicazione

- Autostrade, strade extraurbane principali, viali e corsi, rotonde, attraversamenti pedonali
- Strade residenziali, strade secondarie, piazze, parchi, piste ciclabili e percorsi pedonali, parchi giochi
- Parcheggi, aree industriali, distributori di benzina, scali ferroviari, aeroporti, porti, vie d'acqua

Luma gen2

Versions

BGP705 Luma gen2 Large
Wattstopper B SPP



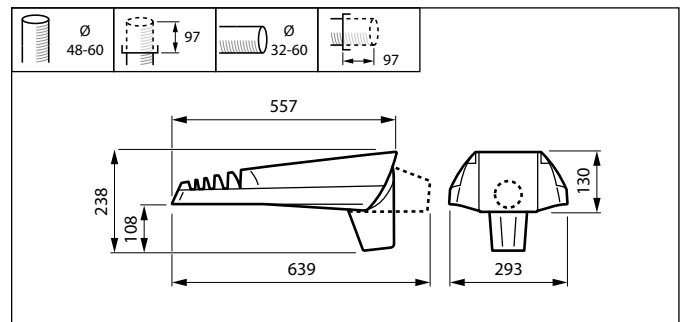
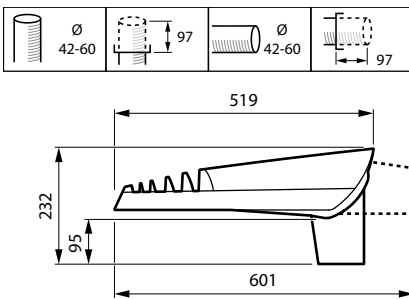
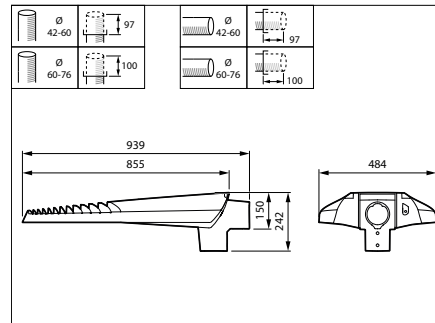
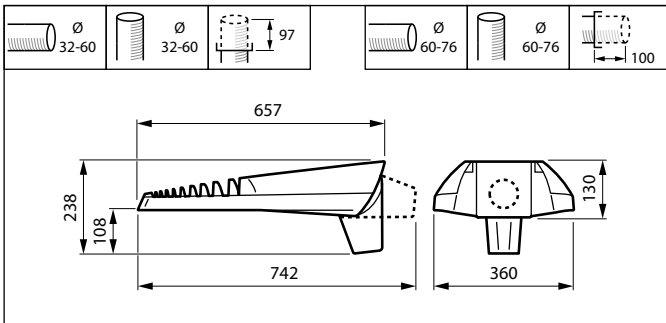
BGP713 Luma gen2 Mini Compact
bottom01



Luma gen2 Mini with SR connector

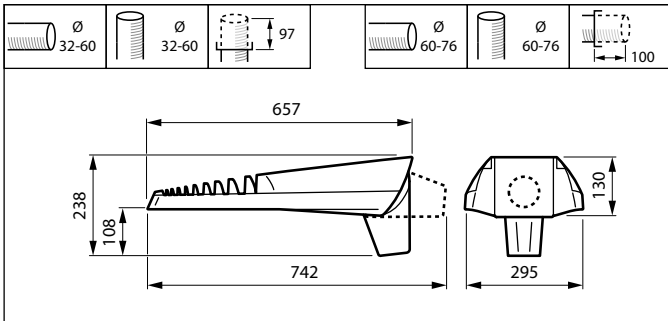


Disegno tecnico



Luma gen2

Disegno tecnico



Dati del prodotto

BGP701 Luma gen2 Nano FG DPP



BGP701 Luma gen2 Nano Open2 DPP



BGP713 Luma gen2 Mini Compact Open1 DPP



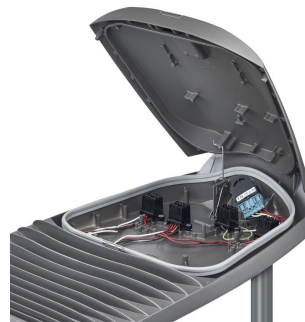
BGP713 Luma gen2 Mini Compact Open2 DPP



BGP705 Luma gen2 Large FG DPP



BGP705 Luma gen2 Large Open1 DPP



Informazioni generali

Driver incluso	Si
Sorgente luminosa sostituibile	Si
Service tag	Si

Dati tecnici di illuminazione

Rapporto di emissione luminosa verso l'alto	0
---	---

Funzionamento e parte elettrica

Protezione da sovratensioni (comune/differenziale)	Livello di protezione contro le sovratensioni fino a 6 kV in modalità differenziale e 8 kV in modalità comune
--	---

Meccanica e corpo

Tipo copertura ottica	Vetro
Colore alloggiamento e una gestione termica	Grigio
Angolo standard di inclinazione testa palo	0°

Approvazione e applicazione

Marchio CE	Si
------------	----

Informazioni generali

Order Code	Full Product Name	Codice famiglia lampada	Numero di riduttori
10583600	BGP701 LED8-4S/740 DM11 FG GR 42/60P	LED8	1 unità
10584300	BGP701 LED40-4S/740 DM10 GF SRT SRB 42/6	LED40	1 unità
05966500	BGP702 LED60-4S/740 DM11 GF SRT SRB 60/7	LED60	1 unità
05967200	BGP702 LED40-4S/740 DM10 GF SRT SRB 60/7	LED40	1 unità
05968900	BGP702 LW10 LED50-4S/830 DM11 GF CTGO	LED50	1 unità
05974000	BGP704 LED140-4S/740 DM50 GF SRT SRB 60	LED140	1 unità
05975700	BGP704 LED210-4S/830 II DX10 GF D18 DDF3	LED210	1 unità
05976400	BGP704 LW10 LED120-4S/830 DM11 GF CTGO	LED120	1 unità
10404400	BGP705 LED300-4S/740 II DM11 GF SRT SRB	LED300	3 unità
62469600	BGP713 LED120-4S/740 DM50 GF SRT SRB 60	LED120-4S	1 unità
05970200	BGP703 LED120-4S/740 DM50 GF SRT SRB 60	LED120	1 unità
05971900	BGP703 LED100-4S/830 II DW50 GF SRT SRB	LED100	1 unità

Dati tecnici di illuminazione (1/2)

Order Code	Full Product Name	Ampiezza fascio luminoso dell'apparecchio d'illuminazione	Colore sorgente luminosa	Temperatura di colore correlata (Nom)	Indice di resa cromatica (CRI)
10583600	BGP701 LED8-4S/740 DM11 FG GR 42/60P	70° x 37°	740 bianco neutro	4000 K	70
10584300	BGP701 LED40-4S/740 DM10 GF SRT SRB 42/6	73° x 44°	740 bianco neutro	4000 K	70
05966500	BGP702 LED60-4S/740 DM11 GF SRT SRB 60/7	70° x 37°	740 bianco neutro	4000 K	70
05967200	BGP702 LED40-4S/740 DM10 GF SRT SRB 60/7	73° x 44°	740 bianco neutro	4000 K	70

Order Code	Full Product Name	Ampiezza fascio luminoso dell'apparecchio d'illuminazione	Colore sorgente luminosa	Temperatura di colore correlata (Nom)	Indice di resa cromatica (CRI)
05968900	BGP702 LW10 LED50-4S/830 DM11 GF CTGO	70° x 37°	830 bianco caldo	3000 K	80
05974000	BGP704 LED140-4S/740 DM50 GF SRT SRB 60	154° - 31° x 54°	740 bianco neutro	4000 K	70
05975700	BGP704 LED210-4S/830 II DX10 GF D18 DDF3	150° - 43° x 67°	830 bianco caldo	3000 K	80
05976400	BGP704 LW10 LED120-4S/830 DM11 GF CTGO	70° x 37°	830 bianco caldo	3000 K	80
10404400	BGP705 LED300-4S/740	70° x 37°	740 bianco neutro	4000 K	70

Order Code	Full Product Name	Ampiezza fascio luminoso dell'apparecchio d'illuminazione	Colore sorgente luminosa	Temperatura di colore correlata (Nom)	Indice di resa cromatica (CRI)
	O II DM11 GF SRT SRB				
62469600	BGP713	42° x 85°	740	4000 K	70
	LED120-4S/740		bianco		
	DM50 GF SRT SRB 60		neutro		
05970200	BGP703	154° - 31° x 54°	740	4000 K	70
	LED120-4S/740		bianco		
	DM50 GF SRT SRB 60		neutro		

Order Code	Full Product Name	Ampiezza fascio luminoso dell'apparecchio d'illuminazione	Colore sorgente luminosa	Temperatura di colore correlata (Nom)	Indice di resa cromatica (CRI)
05971900	BGP703	150° - 43° x 67°	830	3000 K	80
	LED100-4S/83		bianco		
	O II DW50 GF SRT SRB		caldo		

Dati tecnici di illuminazione (2/2)

Order Code	Full Product Name	Flusso luminoso	Tipo di ottica aree esterne
10583600	BGP701 LED8-4S/740 DM11 FG GR 42/60P	728 lm	Distribuzione media DM11
10584300	BGP701 LED40-4S/740 DM10 GF SRT SRB 42/6	3.600 lm	Distribuzione media DM10
05966500	BGP702 LED60-4S/740 DM11 GF SRT SRB 60/7	5.400 lm	Distribuzione media DM11
05967200	BGP702 LED40-4S/740 DM10 GF SRT SRB 60/7	3.600 lm	Distribuzione media DM10
05968900	BGP702 LW10 LED50-4S/830 DM11 GF CTGO	4.500 lm	Distribuzione media DM11
05974000	BGP704 LED140-4S/740 DM50 GF SRT SRB 60	12.740 lm	Distribuzione media DM50

Order Code	Full Product Name	Flusso luminoso	Tipo di ottica aree esterne
05975700	BGP704 LED210-4S/830 II DX10 GF D18 DDF3	17.850 lm	Distribuzione extra ampia 10
05976400	BGP704 LW10 LED120-4S/830 DM11 GF CTGO	10.920 lm	Distribuzione media DM11
10404400	BGP705 LED300-4S/740 II DM11 GF SRT SRB	26.700 lm	Distribuzione media DM11
62469600	BGP713 LED120-4S/740 DM50 GF SRT SRB 60	10.800 lm	Distribuzione media DM50
05970200	BGP703 LED120-4S/740 DM50 GF SRT SRB 60	10.800 lm	Distribuzione media DM50
05971900	BGP703 LED100-4S/830 II DW50 GF SRT SRB	8.600 lm	Distribuzione Larga DW50

Funzionamento e parte elettrica

Order Code	Full Product Name	Consumo energetico
10583600	BGP701 LED8-4S/740 DM11 FG GR 42/60P	6,1 W
10584300	BGP701 LED40-4S/740 DM10 GF SRT SRB 42/6	25 W
05966500	BGP702 LED60-4S/740 DM11 GF SRT SRB 60/7	38 W
05967200	BGP702 LED40-4S/740 DM10 GF SRT SRB 60/7	25 W
05968900	BGP702 LW10 LED50-4S/830 DM11 GF CTGO	40,5 W
05974000	BGP704 LED140-4S/740 DM50 GF SRT SRB 60	83 W

Order Code	Full Product Name	Consumo energetico
05975700	BGP704 LED210-4S/830 II DX10 GF D18 DDF3	166 W
05976400	BGP704 LW10 LED120-4S/830 DM11 GF CTGO	91 W
10404400	BGP705 LED300-4S/740 II DM11 GF SRT SRB	174 W
62469600	BGP713 LED120-4S/740 DM50 GF SRT SRB 60	74 W
05970200	BGP703 LED120-4S/740 DM50 GF SRT SRB 60	74 W
05971900	BGP703 LED100-4S/830 II DW50 GF SRT SRB	79 W

Controlli e dimmerazione

Order Code	Full Product Name	Dimmerabile	Livello massimo di attenuazione
10583600	BGP701 LED8-4S/740 DM11 FG GR 42/60P	No	Non applicabile
10584300	BGP701 LED40-4S/740 DM10 GF SRT SRB 42/6	No	Non applicabile
05966500	BGP702 LED60-4S/740 DM11 GF SRT SRB 60/7	No	Non applicabile

Order Code	Full Product Name	Dimmerabile	Livello massimo di attenuazione
05967200	BGP702 LED40-4S/740 DM10 GF SRT SRB 60/7	No	Non applicabile
05968900	BGP702 LW10 LED50-4S/830 DM11 GF CTGO	No	Non applicabile
05974000	BGP704 LED140-4S/740 DM50 GF SRT SRB 60	No	Non applicabile

Order Code	Full Product Name	Dimmerabile	Livello massimo di attenuazione
05975700	BGP704 LED210-4S/830 II DX10 GF D18 DDF3	Si	30%
05976400	BGP704 LW10 LED120-4S/830 DM11 GF CTGO	No	Non applicabile
10404400	BGP705 LED300-4S/740 II DM11 GF SRT SRB	No	Non applicabile

Order Code	Full Product Name	Dimmerabile	Livello massimo di attenuazione
62469600	BGP713 LED120-4S/740 DM50 GF SRT SRB 60	No	Non applicabile
05970200	BGP703 LED120-4S/740 DM50 GF SRT SRB 60	No	Non applicabile
05971900	BGP703 LED100-4S/830 II DW50 GF SRT SRB	No	Non applicabile

Meccanica e corpo

Order Code	Full Product Name	Codice di protezione dagli impatti meccanici	Angolo di inclinazione standard ingresso laterale
10583600	BGP701 LED8-4S/740 DM11 FG GR 42/60P	IK10	-
10584300	BGP701 LED40-4S/740 DM10 GF SRT SRB 42/6	IK09	-
05966500	BGP702 LED60-4S/740 DM11 GF SRT SRB 60/7	IK09	-
05967200	BGP702 LED40-4S/740 DM10 GF SRT SRB 60/7	IK09	-
05968900	BGP702 LW10 LED50-4S/830 DM11 GF CTGO	IK09	-
05974000	BGP704 LED140-4S/740 DM50 GF SRT SRB 60	IK09	-

Order Code	Full Product Name	Codice di protezione dagli impatti meccanici	Angolo di inclinazione standard ingresso laterale
05975700	BGP704 LED210-4S/830 II DX10 GF D18 DDF3	IK10	-
05976400	BGP704 LW10 LED120-4S/830 DM11 GF CTGO	IK09	-
10404400	BGP705 LED300-4S/740 II DM11 GF SRT SRB	IK09	-
62469600	BGP713 LED120-4S/740 DM50 GF SRT SRB 60	IK09	0°
05970200	BGP703 LED120-4S/740 DM50 GF SRT SRB 60	IK09	-
05971900	BGP703 LED100-4S/830 II DW50 GF SRT SRB	IK09	-

Approvazione e applicazione

Order Code	Full Product Name	Marchio di infiammabilità
10583600	BGP701 LED8-4S/740 DM11 FG GR 42/60P	-
10584300	BGP701 LED40-4S/740 DM10 GF SRT SRB 42/6	-
05966500	BGP702 LED60-4S/740 DM11 GF SRT SRB 60/7	-
05967200	BGP702 LED40-4S/740 DM10 GF SRT SRB 60/7	-
05968900	BGP702 LW10 LED50-4S/830 DM11 GF CTGO	-
05974000	BGP704 LED140-4S/740 DM50 GF SRT SRB 60	-
05975700	BGP704 LED210-4S/830 II DX10 GF D18 DDF3	-

Order Code	Full Product Name	Marchio di infiammabilità
05976400	BGP704 LW10 LED120-4S/830 DM11 GF CTGO	-
10404400	BGP705 LED300-4S/740 II DM11 GF SRT SRB	-
62469600	BGP713 LED120-4S/740 DM50 GF SRT SRB 60	Per montaggio su superfici normalmente infiammabili
05970200	BGP703 LED120-4S/740 DM50 GF SRT SRB 60	-
05971900	BGP703 LED100-4S/830 II DW50 GF SRT SRB	-

Performance nel tempo (conforme a IEC)

Order Code	Full Product Name	Frequenza di guasto driver a 5.000 h
10583600	BGP701 LED8-4S/740 DM11 FG GR 42/60P	-
10584300	BGP701 LED40-4S/740 DM10 GF SRT SRB 42/6	-
05966500	BGP702 LED60-4S/740 DM11 GF SRT SRB 60/7	0,005 %
05967200	BGP702 LED40-4S/740 DM10 GF SRT SRB 60/7	0,005 %
05968900	BGP702 LW10 LED50-4S/830 DM11 GF CTGO	0,005 %
05974000	BGP704 LED140-4S/740 DM50 GF SRT SRB 60	0,005 %

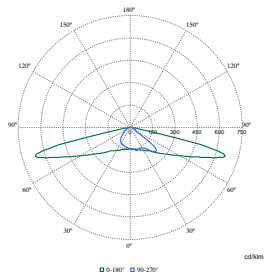
Order Code	Full Product Name	Frequenza di guasto driver a 5.000 h
05975700	BGP704 LED210-4S/830 II DX10 GF D18 DDF3	0,005 %
05976400	BGP704 LW10 LED120-4S/830 DM11 GF CTGO	0,005 %
10404400	BGP705 LED300-4S/740 II DM11 GF SRT SRB	0,005 %
62469600	BGP713 LED120-4S/740 DM50 GF SRT SRB 60	-
05970200	BGP703 LED120-4S/740 DM50 GF SRT SRB 60	0,005 %
05971900	BGP703 LED100-4S/830 II DW50 GF SRT SRB	0,005 %

Dati del prodotto

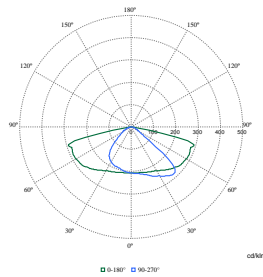
Order Code	Full Product Name	Codice famiglia prodotto
10583600	BGP701 LED8-4S/740 DM11 FG GR 42/60P	BGP701
10584300	BGP701 LED40-4S/740 DM10 GF SRT SRB 42/6	BGP701
05966500	BGP702 LED60-4S/740 DM11 GF SRT SRB 60/7	BGP702
05967200	BGP702 LED40-4S/740 DM10 GF SRT SRB 60/7	BGP702
05968900	BGP702 LW10 LED50-4S/830 DM11 GF CTGO	BGP702
05974000	BGP704 LED140-4S/740 DM50 GF SRT SRB 60	BGP704

Order Code	Full Product Name	Codice famiglia prodotto
05975700	BGP704 LED210-4S/830 II DX10 GF D18 DDF3	BGP704
05976400	BGP704 LW10 LED120-4S/830 DM11 GF CTGO	BGP704
10404400	BGP705 LED300-4S/740 II DM11 GF SRT SRB	BGP705
62469600	BGP713 LED120-4S/740 DM50 GF SRT SRB 60	BGP713
05970200	BGP703 LED120-4S/740 DM50 GF SRT SRB 60	BGP703
05971900	BGP703 LED100-4S/830 II DW50 GF SRT SRB	BGP703

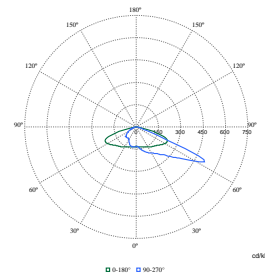
Polar Wide Diagrams



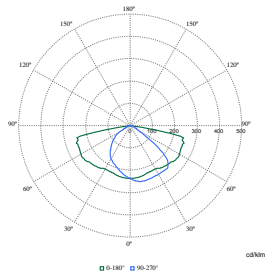
Polar Normal (separate) - BGP713I - 910925868406



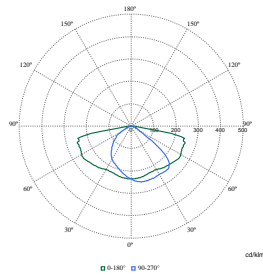
Polar Normal (separate) - BGP702I - 910925866536



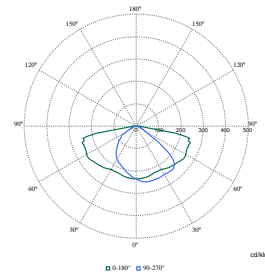
Polar Normal (separate) - BGP704I - 910925866543



Polar Normal (separate) - BGP704I - 910925866544



Polar Normal (separate) - BGP705I - 910925867143



Polar Normal (separate) - BGP701I - 910925867324

