



Luma gen2 : la norme en matière d'éclairage routier redéfinie, avec des options de performance ultra-efficaces

Luma gen2

La gamme Luma est conçue pour fournir un éclairage flexible, hautement efficace et durable qui s'adapte aux besoins dynamiques de chaque ville. Luma gen2 conserve les caractéristiques de conception distinctives de la première génération tout en ajoutant les avantages de la dernière technologie, notamment une architecture System Ready évolutive, une nouvelle extension de performance LEDgine et une plateforme optique qui garantit les meilleures performances d'éclairage de sa catégorie dans un large éventail d'applications. Luma gen2 offre également une facilité d'entretien améliorée. L'installation est simple et rapide, et le Service tag vous donne accès à toutes les spécifications pertinentes et à la documentation du produit sur site. Le passage de câbles offre un accès facile, de haut en bas et sans outil, aux composants de l'appareillage du luminaire. Grâce à l'interface System Ready, Luma gen2 peut être associé à des systèmes de gestion de l'éclairage connectés tels qu'Interact, ou à des innovations de détecteurs existantes et futures. Luma gen2 a été développé pour optimiser et simplifier les réparations et la maintenance avec un module GearFlex plug-and-play, contenant tous les composants électriques dans un boîtier facile à manipuler et accessible à l'intérieur du boîtier. Parce que la durabilité est notre priorité, le module GearFlex utilise des matériaux recyclés post-industriels. Le cadre blanc autour du moteur LED utilise des matériaux recyclés post-industriels et l'emballage de notre produit minimise les déchets plastiques. Le produit peut être démonté en quelques étapes seulement en

Luma gen2

fin de vie. Conscients de l'impact de la lumière sur l'environnement et la biodiversité, nous avons également doté les luminaires Luma gen2 de recettes lumineuses dédiées qui contribuent à protéger les écosystèmes des chauves-souris et à préserver le ciel nocturne.

Avantages

- Meilleure efficacité et performances lumineuses de sa catégorie dans une large gamme d'applications
- Facilité de réparation et d'entretien via un module GearFlex dédié
- Démontage facile en fin de vie
- Paré pour le futur grâce au connecteur SR (System Ready)
- Le luminaire est équipé de recettes lumineuses dédiées qui aident à maintenir des écosystèmes optimaux pour les chauves-souris, à préserver le ciel nocturne sombre et à réduire la pollution lumineuse
- Il est doté de l'application Service Tag, un système d'identification reposant sur les codes QR grâce auquel chaque luminaire correspond à un identifiant unique. L'application fournit également des informations relatives à la maintenance, à l'installation et aux pièces détachées sur site.

Fonctions

- Module GearFlex dédié permettant une maintenance plus rapide, plus sûre et sans outil
- Matériau plastique recyclé post-industriel utilisé dans le module GearFlex et le cadre blanc autour du compartiment LED
- >Contenu en aluminium recyclable à 85 %
- Passage de câble pour une installation facile
- Peut être connecté aux systèmes de gestion d'éclairage connecté Interact
- Prêt à être associé à des systèmes de gestion d'éclairage et des capteurs tiers
- Inclinaison avec une précision de 2,5 degrés
- Efficacité jusqu'à 200 lm/W pour certaines configurations
- Choix de plus de 40 faisceaux et grilles internes différents
- Outil d'optimisation de flux
- Protection contre les surtensions jusqu'à 10 kV
- Large gamme de flux lumineux, allant de 1 000 à 89 000 lm
- Différentes températures de couleur de 1 800 K à 5 700 K

Application

- Autoroutes, grands axes interurbains, boulevards et avenues, ronds-points, passages pour piétons
- Rues résidentielles, rues latérales, places, parcs et voies piétonnes, plaines de jeux
- Parkings, zones industrielles, stations-service, gares de triage, aéroports, ports, voies navigables

Luma gen2

Versions

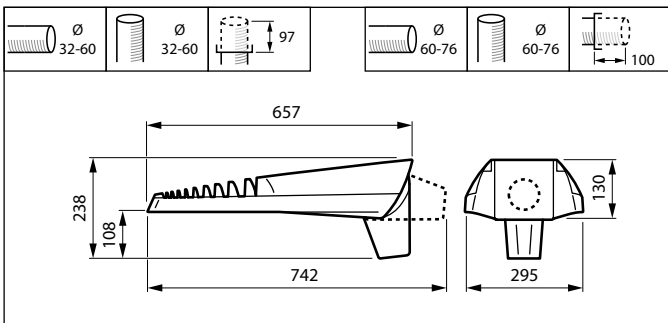
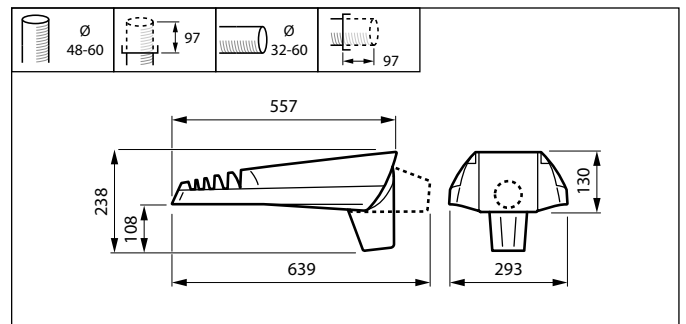
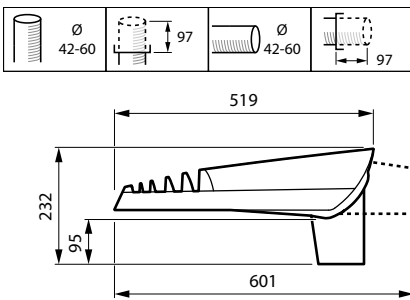
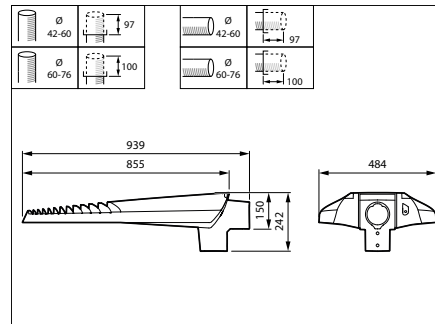
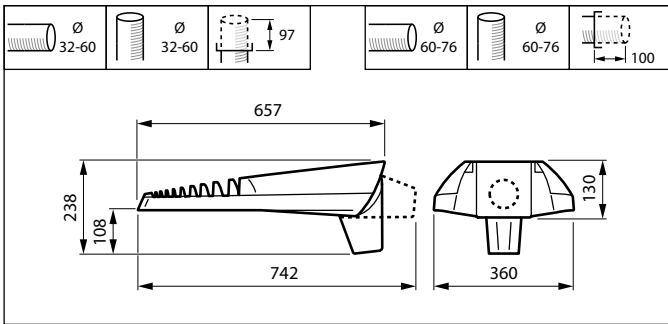


Luma gen2 Medium with SR conector



BGP705 Luma gen2 Large
Wattstopper B SPP

Schéma dimensionnel



Luma gen2

Détails sur le produit

BGP701 Luma gen2 Nano FG DPP



BGP701 Luma gen2 Nano Open2 DPP



BGP713 Luma gen2 Mini Compact Open1 DPP



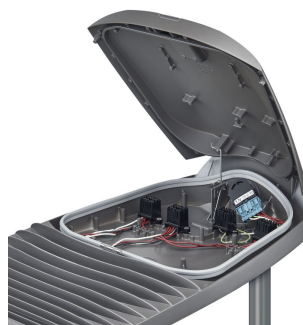
BGP713 Luma gen2 Mini Compact Open2 DPP



BGP705 Luma gen2 Large FG DPP



BGP705 Luma gen2 Large Open1 DPP



Informations générales

Driver inclus	Oui
Source lumineuse remplaçable	Oui
Service Tag	Oui

Données techniques de l'éclairage

Rendement du flux lumineux vers le haut	0
---	---

Fonctionnement et électricité

Protection contre les surtensions (communes/différentielles)	Niveau de protection contre les surtensions jusqu'à 6 kV en mode différentiel et 8 kV en mode commun
--	--

Mécanique et boîtier

Type de cache optique/de lentille	Verre
Indice de protection	IP66
Angle d'inclinaison standard pour montage en top de mât	0°

Approbation et application

Marquage CE	Oui
-------------	-----

Informations générales

Order Code	Full Product Name	Code famille lampe	Nombre d'appareillages
10583600	BGP701 LED8-4S/740 DM11 FG GR 42/60P	LED8	1 unité
10584300	BGP701 LED40-4S/740 DM10 GF SRT SRB 42/6	LED40	1 unité
05966500	BGP702 LED60-4S/740 DM11 GF SRT SRB 60/7	LED60	1 unité
05967200	BGP702 LED40-4S/740 DM10 GF SRT SRB 60/7	LED40	1 unité
05968900	BGP702 LW10 LED50-4S/830 DM11 GF CTGO	LED50	1 unité
05974000	BGP704 LED140-4S/740 DM50 GF SRT SRB 60	LED140	1 unité
05975700	BGP704 LED210-4S/830 II DX10 GF D18 DDF3	LED210	1 unité
05976400	BGP704 LW10 LED120-4S/830 DM11 GF CTGO	LED120	1 unité
10403700	BGP705 LED150-4S/740 DM11 GF SRT SRB 60/	LED150	1 unité
10404400	BGP705 LED300-4S/740 II DM11 GF SRT SRB	LED300	3 unités
62469600	BGP713 LED120-4S/740 DM50 GF SRT SRB 60	LED120-4S	1 unité
62470200	BGP713 LED100-4S/830 II DW50 GF SRT SRB	LED100-4S	1 unité
62472600	BGP713 LED50-4S/740 II DM11 GF EZR SRB 6	LED50-4S	1 unité
05970200	BGP703 LED120-4S/740 DM50 GF SRT SRB 60	LED120	1 unité
05971900	BGP703 LED100-4S/830 II DW50 GF SRT SRB	LED100	1 unité

Données techniques de l'éclairage (1/2)

Order Code	Full Product Name	Diffusion du faisceau de lumière du luminaire	Température de couleur	Température corrélée (nom.)	Indice de rendu de couleur (IRC)
10583600	BGP701 LED8-4S/740 DM11 FG GR 42/60P	70° x 37°	740 blanc neutre	4000 K	70
10584300	BGP701 LED40-4S/740 DM10 GF SRT SRB 42/6	73° x 44°	740 blanc neutre	4000 K	70
05966500	BGP702 LED60-4S/740 DM11 GF SRT SRB 60/7	70° x 37°	740 blanc neutre	4000 K	70
05967200	BGP702 LED40-4S/740 DM10 GF SRT SRB 60/7	73° x 44°	740 blanc neutre	4000 K	70

Order Code	Full Product Name	Diffusion du faisceau de lumière du luminaire	Température de couleur	Température corrélée (nom.)	Indice de rendu de couleur (IRC)
05968900	BGP702 LW10 LED50-4S/830 DM11 GF CTGO	70° x 37°	830 blanc chaud	3000 K	80
05974000	BGP704 LED140-4S/740 DM50 GF SRT SRB 60	154° - 31° x 54°	740 blanc neutre	4000 K	70
05975700	BGP704 LED210-4S/830 II DX10 GF D18 DDF3	150° - 43° x 67°	830 blanc chaud	3000 K	80
05976400	BGP704 LW10 LED120-4S/830 DM11 GF CTGO	70° x 37°	830 blanc chaud	3000 K	80
10403700	BGP705 LED150-4S/740 DM11 GF SRT SRB 60/	70° x 37°	740 blanc neutre	4000 K	70

Order Code	Full Product Name	Diffusion du faisceau de lumière du luminaire	Température de couleur	Température de couleur (nom.)	Indice de rendu de couleur (IRC)
10404400	BGP705 LED300-4S/740 II DM11 GF SRT SRB	70° x 37°	740 blanc neutre	4000 K	70
62469600	BGP713 LED120-4S/740 DM50 GF SRT SRB 60	42° x 85°	740 blanc neutre	4000 K	70
62470200	BGP713 LED100-4S/830 II DW50 GF SRT SRB	40° x 42°	830 blanc chaud	3000 K	80
62472600	BGP713 LED50-4S/740 II DM11 GF EZR SRB 6	160° x 95°	740 blanc neutre	4000 K	70

Order Code	Full Product Name	Diffusion du faisceau de lumière du luminaire	Température de couleur	Température de couleur (nom.)	Indice de rendu de couleur (IRC)
05970200	BGP703 LED120-4S/740 DM50 GF SRT SRB 60	154° - 31° x 54°	740 blanc neutre	4000 K	70
05971900	BGP703 LED100-4S/830 II DW50 GF SRT SRB	150° - 43° x 67°	830 blanc chaud	3000 K	80

Données techniques de l'éclairage (2/2)

Order Code	Full Product Name	Flux lumineux	Type d'optique d'extérieur
10583600	BGP701 LED8-4S/740 DM11 FG GR 42/60P	728 lm	Distribution semi-intensive 11
10584300	BGP701 LED40-4S/740 DM10 GF SRT SRB 42/6	3 600 lm	Distribution semi-intensive 10
05966500	BGP702 LED60-4S/740 DM11 GF SRT SRB 60/7	5 400 lm	Distribution semi-intensive 11
05967200	BGP702 LED40-4S/740 DM10 GF SRT SRB 60/7	3 600 lm	Distribution semi-intensive 10
05968900	BGP702 LW10 LED50-4S/830 DM11 GF CTGO	4 500 lm	Distribution semi-intensive 11
05974000	BGP704 LED140-4S/740 DM50 GF SRT SRB 60	12 740 lm	Distribution semi-intensive 50
05975700	BGP704 LED210-4S/830 II DX10 GF D18 DDF3	17 850 lm	Distribution ultra-extensive 10
05976400	BGP704 LW10 LED120-4S/830 DM11 GF CTGO	10 920 lm	Distribution semi-intensive 11

Order Code	Full Product Name	Flux lumineux	Type d'optique d'extérieur
10403700	BGP705 LED150-4S/740 DM11 GF SRT SRB 60/	13 500 lm	Distribution semi-intensive 11
10404400	BGP705 LED300-4S/740 II DM11 GF SRT SRB	26 700 lm	Distribution semi-intensive 11
62469600	BGP713 LED120-4S/740 DM50 GF SRT SRB 60	10 800 lm	Distribution semi-intensive 50
62470200	BGP713 LED100-4S/830 II DW50 GF SRT SRB	8 600 lm	Distribution extensive 50
62472600	BGP713 LED50-4S/740 II DM11 GF EZR SRB 6	4 550 lm	Distribution semi-intensive 11
05970200	BGP703 LED120-4S/740 DM50 GF SRT SRB 60	10 800 lm	Distribution semi-intensive 50
05971900	BGP703 LED100-4S/830 II DW50 GF SRT SRB	8 600 lm	Distribution extensive 50

Fonctionnement et électricité

Order Code	Full Product Name	Consommation électrique
10583600	BGP701 LED8-4S/740 DM11 FG GR 42/60P	6,1 W
10584300	BGP701 LED40-4S/740 DM10 GF SRT SRB 42/6	25 W
05966500	BGP702 LED60-4S/740 DM11 GF SRT SRB 60/7	38 W
05967200	BGP702 LED40-4S/740 DM10 GF SRT SRB 60/7	25 W
05968900	BGP702 LW10 LED50-4S/830 DM11 GF CTGO	40,5 W

Order Code	Full Product Name	Consommation électrique
05974000	BGP704 LED140-4S/740 DM50 GF SRT SRB 60	83 W
05975700	BGP704 LED210-4S/830 II DX10 GF D18 DDF3	166 W
05976400	BGP704 LW10 LED120-4S/830 DM11 GF CTGO	91 W
10403700	BGP705 LED150-4S/740 DM11 GF SRT SRB 60/	87 W
10404400	BGP705 LED300-4S/740 II DM11 GF SRT SRB	174 W

Order Code	Full Product Name	Consommation électrique
62469600	BGP713 LED120-4S/740 DM50 GF SRT SRB 60	74 W
62470200	BGP713 LED100-4S/830 II DW50 GF SRT SRB	79 W
62472600	BGP713 LED50-4S/740 II DM11 GF EZR SRB 6	31,5 W

Order Code	Full Product Name	Consommation électrique
05970200	BGP703 LED120-4S/740 DM50 GF SRT SRB 60	74 W
05971900	BGP703 LED100-4S/830 II DW50 GF SRT SRB	79 W

Commandes et gradation

Order Code	Full Product Name	Variation de l'intensité lumineuse	Niveau de gradation maximal
10583600	BGP701 LED8-4S/740 DM11 FG GR 42/60P	Non	Non applicable
10584300	BGP701 LED40-4S/740 DM10 GF SRT SRB 42/6	Non	Non applicable
05966500	BGP702 LED60-4S/740 DM11 GF SRT SRB 60/7	Non	Non applicable
05967200	BGP702 LED40-4S/740 DM10 GF SRT SRB 60/7	Non	Non applicable
05968900	BGP702 LW10 LED50-4S/830 DM11 GF CTGO	Non	Non applicable
05974000	BGP704 LED140-4S/740 DM50 GF SRT SRB 60	Non	Non applicable
05975700	BGP704 LED210-4S/830 II DX10 GF D18 DDF3	Oui	30%
05976400	BGP704 LW10 LED120-4S/830 DM11 GF CTGO	Non	Non applicable

Order Code	Full Product Name	Variation de l'intensité lumineuse	Niveau de gradation maximal
10403700	BGP705 LED150-4S/740 DM11 GF SRT SRB 60/	Non	Non applicable
10404400	BGP705 LED300-4S/740 II DM11 GF SRT SRB	Non	Non applicable
62469600	BGP713 LED120-4S/740 DM50 GF SRT SRB 60	Non	Non applicable
62470200	BGP713 LED100-4S/830 II DW50 GF SRT SRB	Non	Non applicable
62472600	BGP713 LED50-4S/740 II DM11 GF EZR SRB 6	Oui	1%
05970200	BGP703 LED120-4S/740 DM50 GF SRT SRB 60	Non	Non applicable
05971900	BGP703 LED100-4S/830 II DW50 GF SRT SRB	Non	Non applicable

Mécanique et boîtier

Order Code	Full Product Name	Couleur du corps	Protection contre les chocs mécaniques	Fixation latérale pour un angle d'inclinaison standard
10583600	BGP701 LED8-4S/740 DM11 FG GR 42/60P	Gris	IK10	-
10584300	BGP701 LED40-4S/740 DM10 GF SRT SRB 42/6	Gris	IK09	-
05966500	BGP702 LED60-4S/740 DM11 GF SRT SRB 60/7	Gris	IK09	-
05967200	BGP702 LED40-4S/740 DM10 GF SRT SRB 60/7	Gris	IK09	-
05968900	BGP702 LW10 LED50-4S/830 DM11 GF CTGO	Gris	IK09	-
05974000	BGP704 LED140-4S/740 DM50 GF SRT SRB 60	Gris	IK09	-
05975700	BGP704 LED210-4S/830 II DX10 GF D18 DDF3	Gris	IK10	-
05976400	BGP704 LW10 LED120-4S/830 DM11 GF CTGO	Gris	IK09	-

Order Code	Full Product Name	Couleur du corps	Protection contre les chocs mécaniques	Fixation latérale pour un angle d'inclinaison standard
10403700	BGP705 LED150-4S/740 DM11 GF SRT SRB 60/	Gris	IK09	-
10404400	BGP705 LED300-4S/740 II DM11 GF SRT SRB	Gris	IK09	-
62469600	BGP713 LED120-4S/740 DM50 GF SRT SRB 60	Gris	IK09	0°
62470200	BGP713 LED100-4S/830 II DW50 GF SRT SRB	Gris	IK09	0°
62472600	BGP713 LED50-4S/740 II DM11 GF EZR SRB 6	Gris foncé	IK09	0°
05970200	BGP703 LED120-4S/740 DM50 GF SRT SRB 60	Gris	IK09	-
05971900	BGP703 LED100-4S/830 II DW50 GF SRT SRB	Gris	IK09	-

Approbation et application

Order Code	Full Product Name	Inflammabilité
10583600	BGP701 LED8-4S/740 DM11 FG GR 42/60P	-
10584300	BGP701 LED40-4S/740 DM10 GF SRT SRB 42/6	-
05966500	BGP702 LED60-4S/740 DM11 GF SRT SRB 60/7	-
05967200	BGP702 LED40-4S/740 DM10 GF SRT SRB 60/7	-
05968900	BGP702 LW10 LED50-4S/830 DM11 GF CTGO	-
05974000	BGP704 LED140-4S/740 DM50 GF SRT SRB 60	-
05975700	BGP704 LED210-4S/830 II DX10 GF D18 DDF3	-
05976400	BGP704 LW10 LED120-4S/830 DM11 GF CTGO	-
10403700	BGP705 LED150-4S/740 DM11 GF SRT SRB 60/	-
10404400	BGP705 LED300-4S/740 II DM11 GF SRT SRB	-
62469600	BGP713 LED120-4S/740 DM50 GF SRT SRB 60	Pour montage sur surfaces normalement inflammables

Order Code	Full Product Name	Inflammabilité
62470200	BGP713 LED100-4S/830 II DW50 GF SRT SRB	Pour montage sur surfaces normalement inflammables
62472600	BGP713 LED50-4S/740 II DM11 GF EZR SRB 6	Pour montage sur surfaces normalement inflammables
05970200	BGP703 LED120-4S/740 DM50 GF SRT SRB 60	-
05971900	BGP703 LED100-4S/830 II DW50 GF SRT SRB	-

Durées de vie (conformes IES)

Order Code	Full Product Name	Mortalité du driver à 5 000h
10583600	BGP701 LED8-4S/740 DM11 FG GR 42/60P	-
10584300	BGP701 LED40-4S/740 DM10 GF SRT SRB 42/6	-
05966500	BGP702 LED60-4S/740 DM11 GF SRT SRB 60/7	0,005 %
05967200	BGP702 LED40-4S/740 DM10 GF SRT SRB 60/7	0,005 %
05968900	BGP702 LW10 LED50-4S/830 DM11 GF CTGO	0,005 %
05974000	BGP704 LED140-4S/740 DM50 GF SRT SRB 60	0,005 %
05975700	BGP704 LED210-4S/830 II DX10 GF D18 DDF3	0,005 %
05976400	BGP704 LW10 LED120-4S/830 DM11 GF CTGO	0,005 %

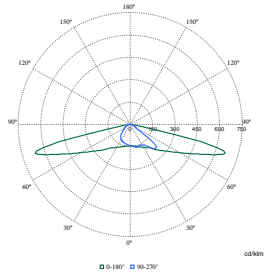
Order Code	Full Product Name	Mortalité du driver à 5 000h
10403700	BGP705 LED150-4S/740 DM11 GF SRT SRB 60/	0,005 %
10404400	BGP705 LED300-4S/740 II DM11 GF SRT SRB	0,005 %
62469600	BGP713 LED120-4S/740 DM50 GF SRT SRB 60	-
62470200	BGP713 LED100-4S/830 II DW50 GF SRT SRB	-
62472600	BGP713 LED50-4S/740 II DM11 GF EZR SRB 6	-
05970200	BGP703 LED120-4S/740 DM50 GF SRT SRB 60	0,005 %
05971900	BGP703 LED100-4S/830 II DW50 GF SRT SRB	0,005 %

Données du produit

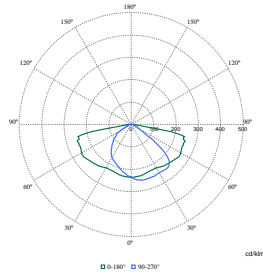
Order Code	Full Product Name	Code famille de produits
10583600	BGP701 LED8-4S/740 DM11 FG GR 42/60P	BGP701
10584300	BGP701 LED40-4S/740 DM10 GF SRT SRB 42/6	BGP701
05966500	BGP702 LED60-4S/740 DM11 GF SRT SRB 60/7	BGP702
05967200	BGP702 LED40-4S/740 DM10 GF SRT SRB 60/7	BGP702
05968900	BGP702 LW10 LED50-4S/830 DM11 GF CTGO	BGP702
05974000	BGP704 LED140-4S/740 DM50 GF SRT SRB 60	BGP704
05975700	BGP704 LED210-4S/830 II DX10 GF D18 DDF3	BGP704
05976400	BGP704 LW10 LED120-4S/830 DM11 GF CTGO	BGP704

Order Code	Full Product Name	Code famille de produits
10403700	BGP705 LED150-4S/740 DM11 GF SRT SRB 60/	BGP705
10404400	BGP705 LED300-4S/740 II DM11 GF SRT SRB	BGP705
62469600	BGP713 LED120-4S/740 DM50 GF SRT SRB 60	BGP713
62470200	BGP713 LED100-4S/830 II DW50 GF SRT SRB	BGP713
62472600	BGP713 LED50-4S/740 II DM11 GF EZR SRB 6	BGP713
05970200	BGP703 LED120-4S/740 DM50 GF SRT SRB 60	BGP703
05971900	BGP703 LED100-4S/830 II DW50 GF SRT SRB	BGP703

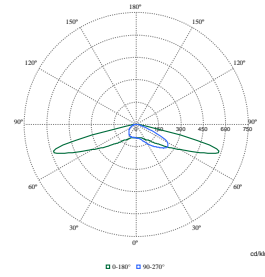
Polar Wide Diagrams



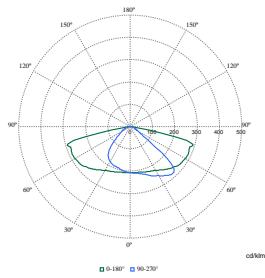
Polar Normal (separate) - BGP7131 - 910925868406



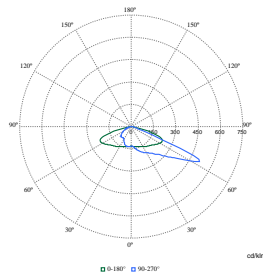
Polar Normal (separate) - BGP7131 - 910925868409



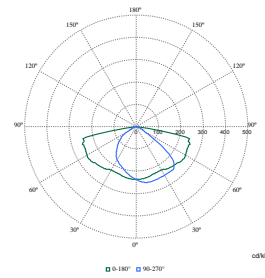
Polar Normal (separate) - BGP7131 - 910925868407



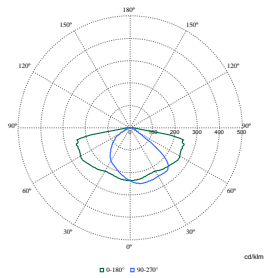
Polar Normal (separate) - BGP7021 - 910925866536



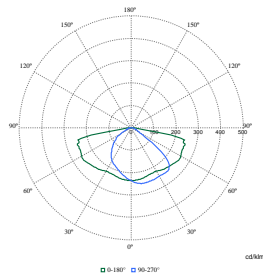
Polar Normal (separate) - BGP7041 - 910925866543



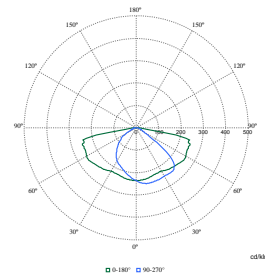
Polar Normal (separate) - BGP7041 - 910925866544



Polar Normal (separate) - BGP7051 - 910925867142



Polar Normal (separate) - BGP7051 - 910925867143



Polar Normal (separate) - BGP7011 - 910925867324

