



# Luma gen2 : la norme en matière d'éclairage routier redéfinie, avec des options de performance ultra-efficaces

## Luma gen2

Luma gen2 est la nouvelle génération de la famille de luminaires à LED Luma, entièrement optimisée pour accompagner à long terme vos projets d'éclairage et d'innovation. Tout en conservant les caractéristiques de conception distinctives de la première génération, Luma gen2 exploite les technologies les plus récentes grâce à son architecture System Ready parée pour le futur, à l'utilisation de sa plateforme optimisée LEDGine-O garantissant les meilleures performances d'éclairage dans une large gamme d'applications. La gamme offre également une plus grande facilité d'entretien. Outre la facilité et la rapidité d'installation accrues, Service tag vous donne accès à toutes les documentations pertinentes sur site. De plus, le passage de câble a été repensé et l'accès aux composants de la platine appareillage est facilité par un accès par-dessus, sans outil. Luma gen2 offre également les dernières options de connectivité et de gradation. De plus, grâce à l'interface System Ready, cette solution peut être associée à des systèmes de gestion de l'éclairage tels qu'Interact City ou aux innovations en matière de capteurs existantes et à venir. Luma gen2 a été conçu pour optimiser et simplifier la réparation des pièces de rechange et le travail de maintenance grâce à la nouvelle platine appareillage "Plug & Play" GearFlex, contenant tous les composants électriques dans un boîtier facile à manipuler et accessible dans le luminaire. Conscients de l'impact de la lumière sur l'environnement et la biodiversité, nous avons également doté Luma gen2 de

## Luma gen2

recettes lumineuses dédiées qui respectent l'écosystème des chauves-souris ou préservent le ciel nocturne.

### Avantages

- Meilleure efficacité et performances lumineuses de sa catégorie dans une large gamme d'applications
- Facilité de réparation et d'entretien via un module GearFlex dédié
- Démontage facile en fin de vie
- Paré pour le futur grâce au connecteur SR (System Ready)
- Le luminaire est équipé de recettes lumineuses dédiées qui aident à maintenir des écosystèmes optimaux pour les chauves-souris, à préserver le ciel nocturne sombre et à réduire la pollution lumineuse
- Il est doté de l'application Service Tag, un système d'identification reposant sur les codes QR grâce auquel chaque luminaire correspond à un identifiant unique. L'application fournit également des informations relatives à la maintenance, à l'installation et aux pièces détachées sur site.

### Fonctions

- Module GearFlex dédié permettant une maintenance plus rapide, plus sûre et sans outil
- Matériau plastique recyclé post-industriel utilisé dans le module GearFlex et le cadre blanc autour du compartiment LED
- >Contenu en aluminium recyclable à 85 %
- Passage de câble pour une installation facile
- Peut être connecté aux systèmes de gestion d'éclairage connecté Interact
- Prêt à être associé à des systèmes de gestion d'éclairage et des capteurs tiers
- Inclinaison avec une précision de 2,5 degrés
- Efficacité jusqu'à 200 lm/W pour certaines configurations
- Choix de plus de 40 faisceaux et grilles internes différents
- Outil d'optimisation de flux
- Protection contre les surtensions jusqu'à 10 kV
- Large gamme de flux lumineux, allant de 1 000 à 89 000 lm
- Différentes températures de couleur de 1 800 K à 5 700 K

### Application

- Autoroutes, grands axes interurbains, boulevards et avenues, ronds-points, passages pour piétons
- Rues résidentielles, rues latérales, places, parcs et voies piétonnes, plaines de jeux
- Parkings, zones industrielles, stations-service, gares de triage, aéroports, ports, voies navigables

### Versions



Luma gen2 Mini with SR connector



BGP701 Luma gen2 Nano  
Wattstopper SPP

# Luma gen2

## Versions

BGP701 Luma gen2 Nano



Luma gen2 Medium with SR conector



BGP705 Luma gen2 Large  
Wattstopper B SPP



BGP705 Luma gen2 Large



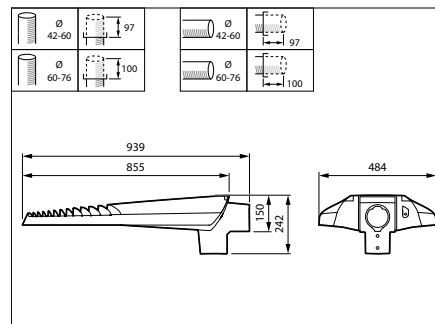
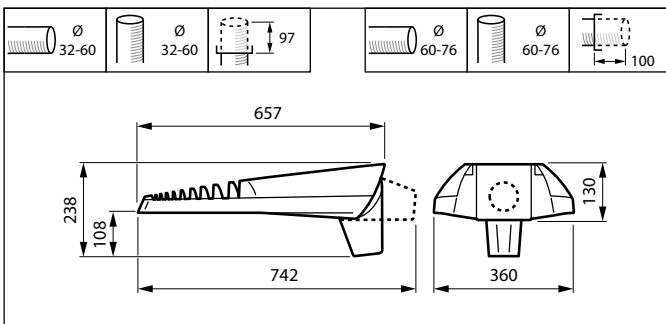
BGP704 Luma gen2 Medium SR  
bottom 2 DGR



Luma gen2 Mini with SR connector

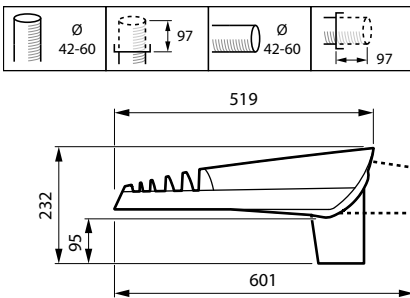
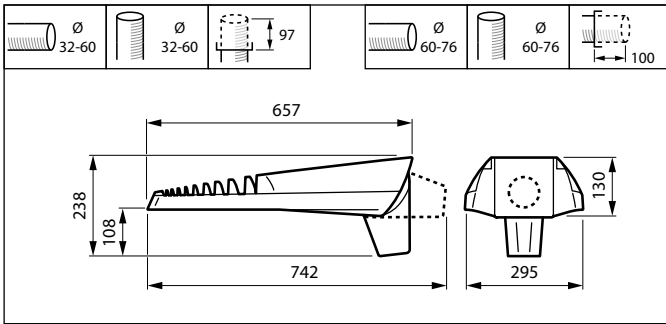
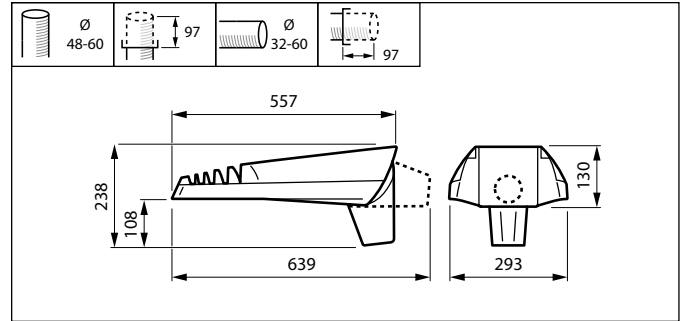
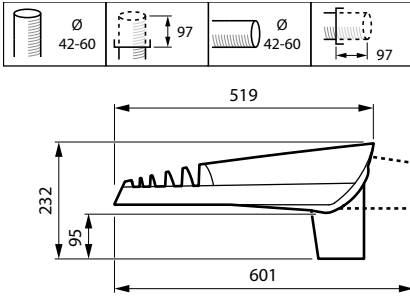


## Schéma dimensionnel



# Luma gen2

## Schéma dimensionnel



## Détails sur le produit

BGP701 Luma gen2 Nano FG DPP



BGP701 Luma gen2 Nano Open2 DPP



# Luma gen2

## Détails sur le produit



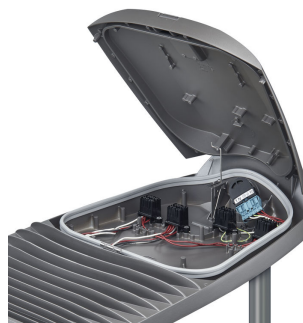
BGP713 Luma gen2 Mini Compact  
Open1 DPP



BGP713 Luma gen2 Mini Compact  
Open2 DPP



BGP705 Luma gen2 Large FG DPP



BGP705 Luma gen2 Large Open1  
DPP

### Informations générales

Driver inclus Oui

### Données techniques de l'éclairage

Rendement du flux lumineux vers le haut 0

### Commandes et gradation

Variation de l'intensité lumineuse Non

Niveau de gradation maximal Non applicable

### Mécanique et boîtier

Type de cache optique/de lentille Verre

Couleur du corps Gris

Protection contre les chocs mécaniques IK09

Indice de protection IP66

Angle d'inclinaison standard pour montage en top de mât 0°

### Approbation et application

Marquage CE Oui

### Informations générales

Order Code	Full Product Name	Code famille lampe	Source lumineuse		Nombre d'appareillages	Service Tag
			lumineuse remplaçable	remplaçable		
8720169473355	BGP703 LED120-1P/740 UE I DM11P SRTB GR	LED120	-		1 unité	-
8719514105843	BGP701 LED40-4S/740 DM10 GF SRT SRB 42/6	LED40	Oui		1 unité	Oui
8719514059665	BGP702 LED60-4S/740 DM11 GF SRT SRB 60/7	LED60	Oui		1 unité	Oui
8720169473324	BGP702 LED60-1P/740 UE I DM11P SRTB GR 4	LED60	-		1 unité	-
8720169473294	BGP701 LED60-1P/740 UE DM11P SRTB GR 42/	LED60	-		1 unité	-
8719514059740	BGP704 LED140-4S/740 DM50 GF SRT SRB 60	LED140	Oui		1 unité	Oui
8719514104044	BGP705 LED300-4S/740 II DM11 GF SRT SRB	LED300	Oui		3 unités	Oui
8719514624696	BGP713 LED120-4S/740 DM50 GF SRT SRB 60	LED120-4S	Oui		1 unité	Oui
8719514624702	BGP713 LED100-4S/830 II DW50 GF SRT SRB	LED100-4S	Oui		1 unité	Oui
8720169473386	BGP713 LED120-1P/740 UE I DM11P PSU 42/6	LED120-4S	-		1 unité	-
8720169473447	BGP705 LED500-1P/740 UE I DM11P SRTB GR	LED500	-		1 unité	-
8720169473416	BGP704 LED140-1P/740 UEI DM11P SRTB GR	LED140	-		1 unité	-
8719514059702	BGP703 LED120-4S/740 DM50 GF SRT SRB 60	LED120	Oui		1 unité	Oui

Données techniques de l'éclairage (1/2)

Order Code	Full Product Name	Diffusion du faisceau de lumière		Température de couleur (nom.)	Indice de rendu de couleur (IRC)
		du luminaire	Température de couleur		
8720169473355	BGP703 LED120-1P/740 UE I DM11P SRTB GR	60° - 21° x 153°	740 blanc neutre	4000 K	70
8719514105843	BGP701 LED40-4S/740 DM10 GF SRT SRB 42/6	73° x 44°	740 blanc neutre	4000 K	70
8719514059665	BGP702 LED60-4S/740 DM11 GF SRT SRB 60/7	70° x 37°	740 blanc neutre	4000 K	70
8720169473324	BGP702 LED60-1P/740 UE I DM11P SRTB GR 4	60° - 21° x 153°	740 blanc neutre	4000 K	70
8720169473294	BGP701 LED60-1P/740 UE DM11P SRTB GR 42/	60° - 21° x 153°	740 blanc neutre	4000 K	70
8719514059740	BGP704 LED140-4S/740 DM50 GF SRT SRB 60	154° - 31° x 54°	740 blanc neutre	4000 K	70
8719514104044	BGP705 LED300-4S/74	70° x 37°	740 blanc neutre	4000 K	70

Order Code	Full Product Name	Diffusion du faisceau de lumière		Température de couleur (nom.)	Indice de rendu de couleur (IRC)
		du luminaire	Température de couleur		
	O II DM11 GF SRT SRB				
8719514624696	BGP713 LED120-4S/740 DM50 GF SRT SRB 60	42° x 85°	740 blanc neutre	4000 K	70
8719514624702	BGP713 LED100-4S/830 II DW50 GF SRT SRB	40° x 42°	830 blanc chaud	3000 K	80
8720169473386	BGP713 LED120-1P/740 UE I DM11P PSU 42/6	60° - 21° x 153°	740 blanc neutre	4000 K	70
8720169473447	BGP705 LED500-1P/740 UE I DM11P SRTB GR	60° - 21° x 153°	740 blanc neutre	4000 K	70
8720169473416	BGP704 LED140-1P/740 UEI DM11P SRTB GR	60° - 21° x 153°	740 blanc neutre	4000 K	70
8719514059702	BGP703 LED120-4S/740 DM50 GF SRT SRB 60	154° - 31° x 54°	740 blanc neutre	4000 K	70

Données techniques de l'éclairage (2/2)

Order Code	Full Product Name	Flux lumineux	Type d'optique
			d'extérieur
8720169473355	BGP703 LED120-1P/740 UE I DM11P SRTB GR	11.040 lm	Distribution semi-intensive 11
8719514105843	BGP701 LED40-4S/740 DM10 GF SRT SRB 42/6	3.600 lm	Distribution semi-intensive 10
8719514059665	BGP702 LED60-4S/740 DM11 GF SRT SRB 60/7	5.400 lm	Distribution semi-intensive 11
8720169473324	BGP702 LED60-1P/740 UE I DM11P SRTB GR 4	5.520 lm	Distribution semi-intensive 11
8720169473294	BGP701 LED60-1P/740 UE DM11P SRTB GR 42/	5.520 lm	Distribution semi-intensive 11
8719514059740	BGP704 LED140-4S/740 DM50 GF SRT SRB 60	12.740 lm	Distribution semi-intensive 50
8719514104044	BGP705 LED300-4S/740 II DM11 GF SRT SRB	26.700 lm	Distribution semi-intensive 11

Order Code	Full Product Name	Flux lumineux	Type d'optique
			d'extérieur
8719514624696	BGP713 LED120-4S/740 DM50 GF SRT SRB 60	10.800 lm	Distribution semi-intensive 50
8719514624702	BGP713 LED100-4S/830 II DW50 GF SRT SRB	8.600 lm	Distribution extensive 50
8720169473386	BGP713 LED120-1P/740 UE I DM11P PSU 42/6	11.040 lm	Distribution semi-intensive 11
8720169473447	BGP705 LED500-1P/740 UE I DM11P SRTB GR	46.000 lm	Distribution semi-intensive 11
8720169473416	BGP704 LED140-1P/740 UEI DM11P SRTB GR	12.740 lm	Distribution semi-intensive 11
8719514059702	BGP703 LED120-4S/740 DM50 GF SRT SRB 60	10.800 lm	Distribution semi-intensive 50

## Fonctionnement et électricité

Order Code	Full Product Name	Consommation électrique	Protection contre les surtensions (communes/différentielles)
8720169473355	BGP703 LED120-1P/740 UE I DM11P SRTB GR	61 W	Niveau de protection contre les surtensions jusqu'à 6 kV en mode différentiel et 8 kV en mode commun
8719514105843	BGP701 LED40-4S/740 DM10 GF SRT SRB 42/6	25 W	Niveau de protection contre les surtensions jusqu'à 6 kV en mode différentiel et 8 kV en mode commun
8719514059665	BGP702 LED60-4S/740 DM11 GF SRT SRB 60/7	38 W	Niveau de protection contre les surtensions jusqu'à 6 kV en mode différentiel et 8 kV en mode commun
8720169473324	BGP702 LED60-1P/740 UE I DM11P SRTB GR 4	31 W	Niveau de protection contre les surtensions jusqu'à 6 kV en mode différentiel et 8 kV en mode commun
8720169473294	BGP701 LED60-1P/740 UE DM11P SRTB GR 42/	31 W	Niveau de protection contre les surtensions jusqu'à 6 kV en mode différentiel et 8 kV en mode commun
8719514059740	BGP704 LED140-4S/740 DM50 GF SRT SRB 60	83 W	Niveau de protection contre les surtensions jusqu'à 6 kV en mode différentiel et 8 kV en mode commun
8719514104044	BGP705 LED300-4S/740 II DM11 GF SRT SRB	174 W	Niveau de protection contre les surtensions jusqu'à 6 kV en mode différentiel et 8 kV en mode commun

Order Code	Full Product Name	Consommation électrique	Protection contre les surtensions (communes/différentielles)
8719514624696	BGP713 LED120-4S/740 DM50 GF SRT SRB 60	74 W	Niveau de protection contre les surtensions jusqu'à 6 kV en mode différentiel et 8 kV en mode commun
8719514624702	BGP713 LED100-4S/830 II DW50 GF SRT SRB	79 W	Niveau de protection contre les surtensions jusqu'à 6 kV en mode différentiel et 8 kV en mode commun
8720169473386	BGP713 LED120-1P/740 UE I DM11P PSU 42/6	61 W	Niveau de protection contre les surtensions jusqu'à 10 kV en mode différentiel et 10 kV en mode commun
8720169473447	BGP705 LED500-1P/740 UE I DM11P SRTB GR	250 W	Niveau de protection contre les surtensions jusqu'à 6 kV en mode différentiel et 8 kV en mode commun
8720169473416	BGP704 LED140-1P/740 UEI DM11P SRTB GR	68 W	Niveau de protection contre les surtensions jusqu'à 6 kV en mode différentiel et 8 kV en mode commun
8719514059702	BGP703 LED120-4S/740 DM50 GF SRT SRB 60	74 W	Niveau de protection contre les surtensions jusqu'à 6 kV en mode différentiel et 8 kV en mode commun

## Mécanique et boîtier

Order Code	Full Product Name	Fixation latérale pour un angle d'inclinaison standard
8720169473355	BGP703 LED120-1P/740 UE I DM11P SRTB GR	0°
8719514105843	BGP701 LED40-4S/740 DM10 GF SRT SRB 42/6	-
8719514059665	BGP702 LED60-4S/740 DM11 GF SRT SRB 60/7	-
8720169473324	BGP702 LED60-1P/740 UE I DM11P SRTB GR 4	0°
8720169473294	BGP701 LED60-1P/740 UE DM11P SRTB GR 42/	0°
8719514059740	BGP704 LED140-4S/740 DM50 GF SRT SRB 60	-
8719514104044	BGP705 LED300-4S/740 II DM11 GF SRT SRB	-

Order Code	Full Product Name	Fixation latérale pour un angle d'inclinaison standard
8719514624696	BGP713 LED120-4S/740 DM50 GF SRT SRB 60	0°
8719514624702	BGP713 LED100-4S/830 II DW50 GF SRT SRB	0°
8720169473386	BGP713 LED120-1P/740 UE I DM11P PSU 42/6	0°
8720169473447	BGP705 LED500-1P/740 UE I DM11P SRTB GR	0°
8720169473416	BGP704 LED140-1P/740 UEI DM11P SRTB GR	0°
8719514059702	BGP703 LED120-4S/740 DM50 GF SRT SRB 60	-

## Approbation et application

Order Code	Full Product Name	Inflammabilité
8720169473355	BGP703 LED120-1P/740 UE I DM11P SRTB GR	-

Order Code	Full Product Name	Inflammabilité
8719514105843	BGP701 LED40-4S/740 DM10 GF SRT SRB 42/6	-

Order Code	Full Product Name	Inflammabilité
8719514059665	BGP702 LED60-4S/740 DM11 GF SRT SRB 60/7	-
8720169473324	BGP702 LED60-1P/740 UE I DM11P SRTB GR 4	-
8720169473294	BGP701 LED60-1P/740 UE DM11P SRTB GR 42/	-
8719514059740	BGP704 LED140-4S/740 DM50 GF SRT SRB 60	-
8719514104044	BGP705 LED300-4S/740 II DM11 GF SRT SRB	-
8719514624696	BGP713 LED120-4S/740 DM50 GF SRT SRB 60	Pour montage sur surfaces normalement inflammables

Order Code	Full Product Name	Inflammabilité
8719514624702	BGP713 LED100-4S/830 II DW50 GF SRT SRB	Pour montage sur surfaces normalement inflammables
8720169473386	BGP713 LED120-1P/740 UE I DM11P PSU 42/6	-
8720169473447	BGP705 LED500-1P/740 UE I DM11P SRTB GR	-
8720169473416	BGP704 LED140-1P/740 UEI DM11P SRTB GR	-
8719514059702	BGP703 LED120-4S/740 DM50 GF SRT SRB 60	-

## Durées de vie (conformes IES)

Order Code	Full Product Name	Mortalité du driver à 5 000h
8720169473355	BGP703 LED120-1P/740 UE I DM11P SRTB GR	-
8719514105843	BGP701 LED40-4S/740 DM10 GF SRT SRB 42/6	-
8719514059665	BGP702 LED60-4S/740 DM11 GF SRT SRB 60/7	0,005 %
8720169473324	BGP702 LED60-1P/740 UE I DM11P SRTB GR 4	-
8720169473294	BGP701 LED60-1P/740 UE DM11P SRTB GR 42/	-
8719514059740	BGP704 LED140-4S/740 DM50 GF SRT SRB 60	0,005 %
8719514104044	BGP705 LED300-4S/740 II DM11 GF SRT SRB	0,005 %

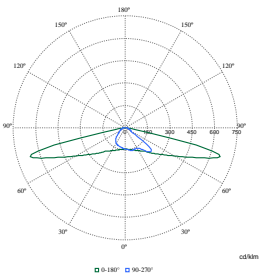
Order Code	Full Product Name	Mortalité du driver à 5 000h
8719514624696	BGP713 LED120-4S/740 DM50 GF SRT SRB 60	-
8719514624702	BGP713 LED100-4S/830 II DW50 GF SRT SRB	-
8720169473386	BGP713 LED120-1P/740 UE I DM11P PSU 42/6	-
8720169473447	BGP705 LED500-1P/740 UE I DM11P SRTB GR	-
8720169473416	BGP704 LED140-1P/740 UEI DM11P SRTB GR	-
8719514059702	BGP703 LED120-4S/740 DM50 GF SRT SRB 60	0,005 %

## Données du produit

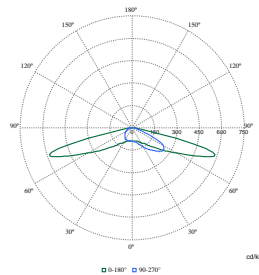
Order Code	Full Product Name	Code famille de produits
8720169473355	BGP703 LED120-1P/740 UE I DM11P SRTB GR	BGP703
8719514105843	BGP701 LED40-4S/740 DM10 GF SRT SRB 42/6	BGP701
8719514059665	BGP702 LED60-4S/740 DM11 GF SRT SRB 60/7	BGP702
8720169473324	BGP702 LED60-1P/740 UE I DM11P SRTB GR 4	BGP702
8720169473294	BGP701 LED60-1P/740 UE DM11P SRTB GR 42/	BGP701
8719514059740	BGP704 LED140-4S/740 DM50 GF SRT SRB 60	BGP704
8719514104044	BGP705 LED300-4S/740 II DM11 GF SRT SRB	BGP705

Order Code	Full Product Name	Code famille de produits
8719514624696	BGP713 LED120-4S/740 DM50 GF SRT SRB 60	BGP713
8719514624702	BGP713 LED100-4S/830 II DW50 GF SRT SRB	BGP713
8720169473386	BGP713 LED120-1P/740 UE I DM11P PSU 42/6	BGP713
8720169473447	BGP705 LED500-1P/740 UE I DM11P SRTB GR	BGP705
8720169473416	BGP704 LED140-1P/740 UEI DM11P SRTB GR	BGP704
8719514059702	BGP703 LED120-4S/740 DM50 GF SRT SRB 60	BGP703

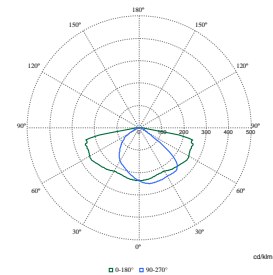
## Polar Wide Diagrams



Polar Normal (separate) - BGP713I - 910925868406

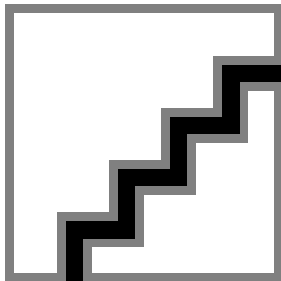


Polar Normal (separate) - BGP713I - 910925868407

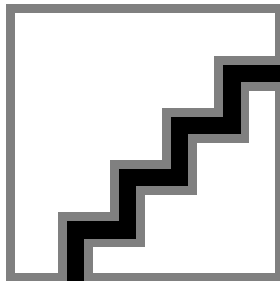


Polar Normal (separate) - BGP705I - 910925867143

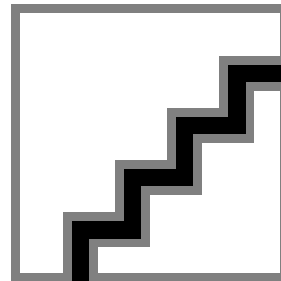
## Polar Wide Diagrams



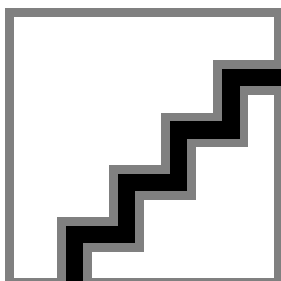
Polar Normal (separate) - BGP702I -  
910925870005



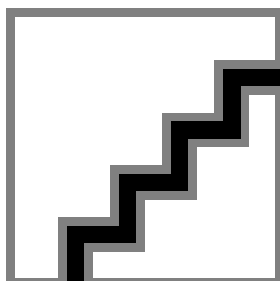
Polar Normal (separate) - BGP703I -  
910925870008



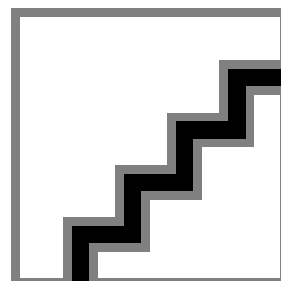
Polar Normal (separate) - BGP705I -  
910925870017



Polar Normal (separate) - BGP713I -  
910925870011



Polar Normal (separate) - BGP701I -  
910925870002



Polar Normal (separate) - BGP704I -  
910925870014

