



# Luma gen2: Tievalaistuksen standardi uudelleenmääriteltyn ä UltraEfficient- suorituskykyvaihtoeh doilla

## Luma gen2

Luma-tuoteperhe on suunniteltu tarjoamaan joustavaa, erittäin tehokasta ja kestävää valaistusta, joka mukautuu jokaisen kaupungin dynaamisiin tarpeisiin. Luma gen2 on yhtä tyylikäs kuin ensimmäisen sukupolven Luma, mutta siinä on edistyneempää tekniikkaa, kuten SR-liitäntä sekä uusia LEDgine-optiikoita, jotka takaavat huipputason valaistuksen lukuisiin eri käyttökohteisiin. Luma gen2 on myös helpompi huoltaa. Asennus on helppoa ja nopeaa, ja huoltotunniste takaa helpon pääsyn kaikkiin tarpeellisiin tietoihin paikan päällä. Liitäntälaitteeseen on helppo päästä käsiksi ilman työkaluja Luma gen2 voidaan yhdistää älykkääseen valaistuksenohjausjärjestelmään, kuten Interactiin. Siihen voidaan myös liittää sensoreita, jolloin saadaan älykäs ratkaisu. Luma gen2 on helppo huoltaa ja korjata. Valaisinrungon sisällä oleva heti käyttövalmis GearFlex-liitäntälaitelaatikko tarjoaa helpon pääsyn sähköosiin. GearFlex-liitäntälaitelaatikko sekä valonlähteen ympärillä oleva valkoinen runko on valmistettu teollisuuskäytön jälkeen kierrätetystä materiaalista, ja vältämme muovin käyttöä tuotepakkauksissa. Tuote voidaan purkaa osiin helposti käyttöänsä jälkeen. Valolla on suuri vaikutus ympäristöön ja ekosysteemeihin. Siksi lisäsimme Luma gen2 -valaisimiin valoresepitejä, jotka auttavat pitämään yötaivaan pimeänä ja suojelemaan luonnon monimuotoisuutta.

## Luma gen2

### Hyödyt

- Huippuluokan valotehokkuutta ja laadukasta valaistusta lukuisiin eri käyttökohteisiin
- Helppo korjata ja huoltaa erillisen GearFlex-moduulin avulla
- Helppo purkaa osiin käyttöään jälkeen
- Vastaa tarpeisiin myös tulevaisuudessa – voidaan päivittää SR-liitännän ansiosta
- Valaisimen valoreseptit auttavat ylläpitämään luonnon monimuotoisuutta, säilyttämään pimeän yötaivaan ja vähentämään valosaastetta
- Huoltotunnisteen (Service tag) ansiosta jokainen valaisin on yksilöitävissä sekä huolto- asennus- ja varaosatiedot ovat aina kätevästi käden ulottuvilla

### Ominaisuudet

- GearFlex-moduuli tekee huollosta nopeampaa ja turvallisempaa, eikä työkaluja tarvita
- GearFlex-moduulissa ja LED-kotelon ympärillä olevassa valkoisessa kehyksessä käytetään teollisuuskäytön jälkeen kierrätettyä muovimateriaalia
- 85 % alumiinista kierrätettävää
- Helppo asentaa, läpisyöttöjohdotus
- Voidaan yhdistää Interactiin, älykkäseen valaistuksenohjausjärjestelmään
- Voidaan yhdistää myös kolmannen osapuolen valaistuksenhallintajärjestelmiin ja sensoreihin
- Kallistettavissa 2,5 asteen tarkkuudella
- Tehokkuus jopa 200 lm/W tietyissä kokoonpanoissa
- Valittavana on yli 40 erilaista keilakulmaa ja erilaisia häikäisysuojia
- työkalu valovirran optimointiin
- Ylijännitesuojaus enintään 10 kV
- Kattavasti valovirtavaihtoehtoja: 1 000–89 000 lm
- Lukuisia värilämpötiloja 1 800–5 700 K

### Käyttökohteet

- Moottoritiet, kaupunkien väliset valtatie, puisto- ja valtakadut, liikenneympyrät, suojatiet
- Asuinalueiden kadut, sivukadut, aukiot, puistot, pyörä- ja kävelytiet, leikkikentät
- Pysäköintialueet, teollisuusalueet, huoltoasemat, ratapihat, lentokentät, satamat, vesitiet

### Versions



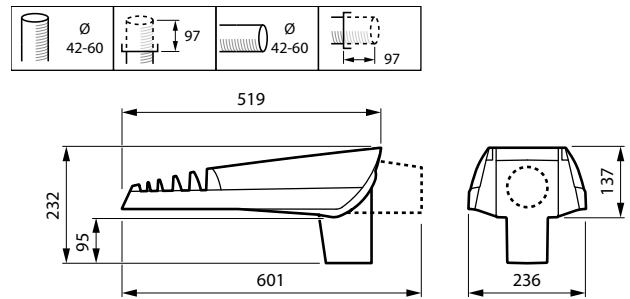
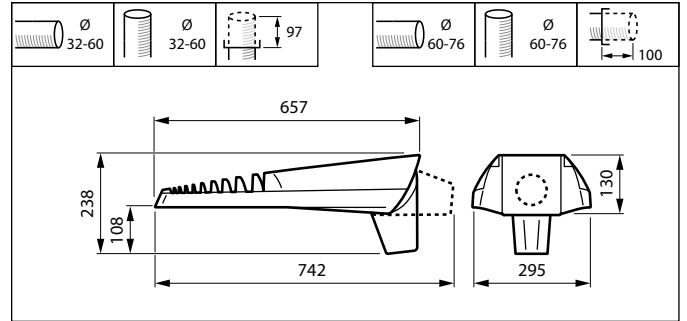
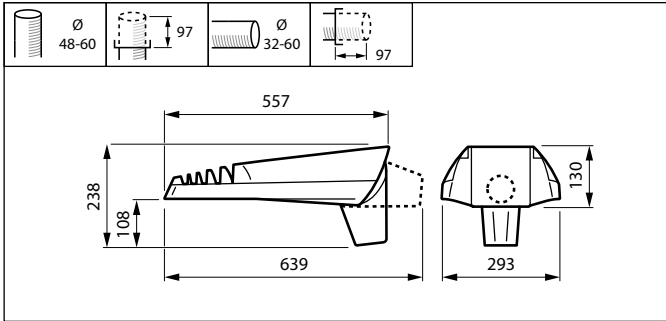
BGP701 Luma gen2 Nano basis



Luma gen2 Micro with SR connector

# Luma gen2

## Mittapiirros



## Tuotetiedot



BGP713 Luma gen2 Mini Compact  
Open1 DPP



BGP713 Luma gen2 Mini Compact  
Open2 DPP

## Yleistä tietoa

Liitäntälaitte sisältyy toimitukseen	Kyllä
Valonlähde vaihdettavissa	Kyllä
Liitäntälaitteiden lukumäärä	1 yksikkö
Huoltotunniste	Kyllä

## Valaistuksen tekniset tiedot

Ylöspäin suuntautuvan valovirran osuus (ULR)	0
--	---

## Käyttö- ja sähkö tiedot

Ylijännitesuoja (yhteismuotoinen/differentiaali)	Ylijännitesuoja 6 kV (differentiaalimuoto), 8 kV (yhteismuoto)
--	--

## Ohjausjärjestelmät ja himmennys

Himmennettävä	Ei
Enimmäishimmennystaso	Ei sovellettavissa

## Mekaaniset tiedot ja runko

Optiikan suojan tyyppi	Lasi
Rungon väri	Harmaa
Iskunkestävyysluokka	IK09
Suojausluokan koodi	IP66

## Merkinnät ja luokitukset

CE-merkintä	Kyllä
-------------	-------

## Yleistä tietoa

Order Code	Full Product Name	Lampputuoteperheen koodi
910925868136	BGP701 LED60-4S/740 II DM11 CLO SRT SRB	LED60
910925867787	BGP702 LED60-4S/740 II DM11 CLO SRT SRB	LED60
910925868406	BGP713 LED120-4S/740 DM50 GF SRT SRB 60	LED120-4S
910925868407	BGP713 LED100-4S/830 II DW50 GF SRT SRB	LED100-4S
910925866539	BGP703 LED100-4S/830 II DW50 GF SRT SRB	LED100
910925867790	BGP703 LED120-4S/740 II DM11 CLO SRT SRB	LED120

## Valaistuksen tekniset tiedot (1/2)

Order Code	Full Product Name	Valaisimen valokeila	Valonlähteen väri	Väriämpötila (nim.)	Värintoistoindeksi (CRI)	Order Code	Full Product Name	Valaisimen valokeila	Valonlähteen väri	Väriämpötila (nim.)	Värintoistoindeksi (CRI)
910925868136	BGP701 LED60-4S/740 II DM11 CLO SRT SRB	70° x 37°	740 Neutral white	4000 K	70	910925868407	BGP713 LED100-4S/830 II DW50 GF SRT SRB	40° x 42°	830 Warm white	3000 K	80
910925867787	BGP702 LED60-4S/740 II DM11 CLO SRT SRB	70° x 37°	740 Neutral white	4000 K	70	910925866539	BGP703 LED100-4S/830 II DW50 GF SRT SRB	150° - 43° x 67°	830 Warm white	3000 K	80
910925868406	BGP713 LED120-4S/740 DM50 GF SRT SRB 60	42° x 85°	740 Neutral white	4000 K	70	910925867790	BGP703 LED120-4S/740 II DM11 CLO SRT SRB	70° x 37°	740 Neutral white	4000 K	70

## Valaistuksen tekniset tiedot (2/2)

Order Code	Full Product Name	Valovirta	Optiikka (ulkovalaistus)
910925868136	BGP701 LED60-4S/740 II DM11 CLO SRT SRB	5 220 lm	Keskileveä valonjako 11
910925867787	BGP702 LED60-4S/740 II DM11 CLO SRT SRB	5 220 lm	Keskileveä valonjako 11
910925868406	BGP713 LED120-4S/740 DM50 GF SRT SRB 60	10 800 lm	Keskileveä valonjako 50

Order Code	Full Product Name	Valovirta	Optiikka (ulkovalaistus)
910925868407	BGP713 LED100-4S/830 II DW50 GF SRT SRB	8 600 lm	Leveä valonjako 50
910925866539	BGP703 LED100-4S/830 II DW50 GF SRT SRB	8 600 lm	Leveä valonjako 50
910925867790	BGP703 LED120-4S/740 II DM11 CLO SRT SRB	10 350 lm	Keskileveä valonjako 11

### Käyttö- ja sähkö tiedot

Order Code	Full Product Name	Tehonkulutus
910925868136	BGP701 LED60-4S/740 II DM11 CLO SRT SRB	37 W
910925867787	BGP702 LED60-4S/740 II DM11 CLO SRT SRB	37 W
910925868406	BGP713 LED120-4S/740 DM50 GF SRT SRB 60	74 W

Order Code	Full Product Name	Tehonkulutus
910925868407	BGP713 LED100-4S/830 II DW50 GF SRT SRB	79 W
910925866539	BGP703 LED100-4S/830 II DW50 GF SRT SRB	79 W
910925867790	BGP703 LED120-4S/740 II DM11 CLO SRT SRB	71 W

### Mekaaniset tiedot ja runko

Order Code	Full Product Name	Vakiokallistuskulma varsiasennuksessa	Vakiokallistuskulma pylvään päähän asennettaessa
910925868136	BGP701 LED60-4S/740 II DM11 CLO SRT SRB	0°	-
910925867787	BGP702 LED60-4S/740 II DM11 CLO SRT SRB	0°	-
910925868406	BGP713 LED120-4S/740 DM50 GF SRT SRB 60	0°	0°
910925868407	BGP713 LED100-4S/830 II DW50 GF SRT SRB	0°	0°

Order Code	Full Product Name	Vakiokallistuskulma varsiasennuksessa	Vakiokallistuskulma pylvään päähän asennettaessa
910925866539	BGP703 LED100-4S/830 II DW50 GF SRT SRB	-	0°
910925867790	BGP703 LED120-4S/740 II DM11 CLO SRT SRB	0°	-

### Merkinnät ja luokitukset

Order Code	Full Product Name	Syttyvyysluokka
910925868136	BGP701 LED60-4S/740 II DM11 CLO SRT SRB	-
910925867787	BGP702 LED60-4S/740 II DM11 CLO SRT SRB	-
910925868406	BGP713 LED120-4S/740 DM50 GF SRT SRB 60	Soveltuu asennettavaksi normaalisti syttyville pinnoille

Order Code	Full Product Name	Syttyvyysluokka
910925868407	BGP713 LED100-4S/830 II DW50 GF SRT SRB	Soveltuu asennettavaksi normaalisti syttyville pinnoille
910925866539	BGP703 LED100-4S/830 II DW50 GF SRT SRB	-
910925867790	BGP703 LED120-4S/740 II DM11 CLO SRT SRB	-

### Suorituskyky ajan mittaan (IEC-yhteensopiva)

Order Code	Full Product Name	Liitäntälaitteen vikaantumisaste 5 000 käyttöikäkätunnin kohdalla
910925868136	BGP701 LED60-4S/740 II DM11 CLO SRT SRB	-

Order Code	Full Product Name	Liitäntälaitteen vikaantumisaste 5 000 käyttöikäkätunnin kohdalla
910925867787	BGP702 LED60-4S/740 II DM11 CLO SRT SRB	0,005 %

Order Code	Full Product Name	Liitäntälaitteen vikaantumisaste 5 000 käyttöikäkätunnin kohdalla
910925868406	BGP713 LED120-4S/740 DM50 GF SRT SRB - 60	-
910925868407	BGP713 LED100-4S/830 II DW50 GF SRT SRB	-

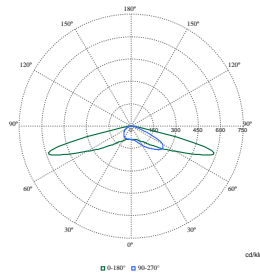
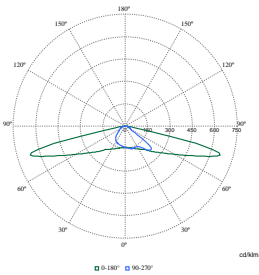
Order Code	Full Product Name	Liitäntälaitteen vikaantumisaste 5 000 käyttöikäkätunnin kohdalla
910925866539	BGP703 LED100-4S/830 II DW50 GF SRT SRB	0,005 %
910925867790	BGP703 LED120-4S/740 II DM11 CLO SRT SRB	0,005 %

## Tuotetiedot

Order Code	Full Product Name	Tuoteperheen koodi
910925868136	BGP701 LED60-4S/740 II DM11 CLO SRT SRB	BGP701
910925867787	BGP702 LED60-4S/740 II DM11 CLO SRT SRB	BGP702
910925868406	BGP713 LED120-4S/740 DM50 GF SRT SRB 60	BGP713

Order Code	Full Product Name	Tuoteperheen koodi
910925868407	BGP713 LED100-4S/830 II DW50 GF SRT SRB	BGP713
910925866539	BGP703 LED100-4S/830 II DW50 GF SRT SRB	BGP703
910925867790	BGP703 LED120-4S/740 II DM11 CLO SRT SRB	BGP703

## Polar Wide Diagrams



**Polar Normal (separate) - BGP713I - 910925868406**

**Polar Normal (separate) - BGP713I - 910925868407**

