



# CitySoul gen2 LED – Eine neue Dimension der Stadtgestaltung

## CitySoul gen2 LED Mini

CitySoul gen2 LED ist eine der vielseitigsten und inspirierendsten Leuchtenfamilien. Die Produktfamilie bietet das perfekte Ambiente für städtische Anwendungsgebiete; von den Außenbezirken bis zum Stadtzentrum. Durch das modulare System und durch neue Innovationen, hat Philips den idealen Baukasten für alle städtischen Lichtkonzepte entwickelt. Das Design ist flacher und komplett rund. Dadurch wirkt das Stadtbild einheitlich, elegant und diskret. Dank der LED-Technologie ist die CitySoul gen2 LED besonders effizient und einfach zu warten. Sie ist in zwei Größen verfügbar und geeignet für Ansatzmontagen, Aufsatzmontagen, Seilmontage und abgehängte Montagen. Dies macht die CitySoul gen2 zu einer extrem vielseitigen Leuchte.

### Vorteile

- Klares, puristisches Design das sich perfekt in das Stadtbild einfügt
- Maximale Flexibilität für die kreative Gestaltung der städtischen Beleuchtung
- Remote - vorbereitet zur direkten Kommunikation mit dem CityTouch-Lichtmanagementsystem

### Merkmale

- SR-Technologie für die optionale Anbindung von Sensoren
- Minimaler Energieverbrauch durch extrem effiziente LED-Lichtquelle
- Höchst flexibles System – kompatibel mit verschiedenen Lichtregelsystemen für zusätzliche Energieeinsparungen
- Große Auswahl an Optiken für eine exakte Anpassung an lichttechnische Erfordernisse
- CLO – konstantes Licht über die gesamte Lebenszeit

# CitySoul gen2 LED Mini

## Anwendung

- Wohn- und Hauptstraßen
- Geh- und Radwege
- Parkplätze

## Versions

CitySoul LED gen2 mini post-top



CitySoul LED gen2 mini with Lyre bracket



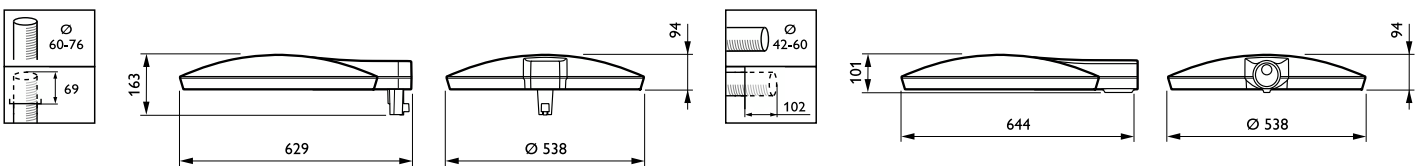
CitySoul LED gen2 mini side entry



BGP530

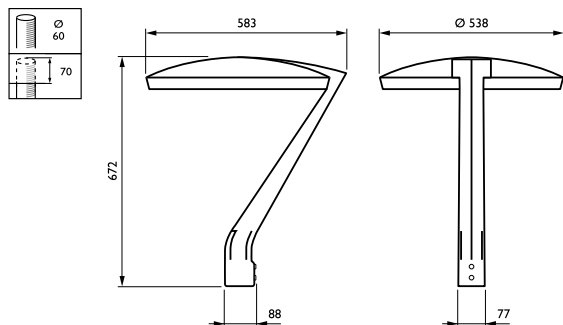


## Abmessungsskizzen



# CitySoul gen2 LED Mini

## Abmessungsskizzen



### Allgemeine Informationen

Betriebsgerät inklusive	Ja
Lampenfamiliencode	LED60
Lichtquelle austauschbar	Ja
Anzahl Betriebsgeräte	Einheit
Service Tag	Ja

### Lichttechnische Daten

Ausstrahlungswinkel Leuchte	-
Farbe der Lichtquelle	830 Warmweiß
Ähnlichste Farbtemperatur	3000 K
Farbwiedergabeindex (CRI)	80
Anzahl Lichtquellen	30
Optiktyp im Außenbereich	Mittlere Lichtverteilung 50
Nach oben gerichtete Lichtstromrate	0,03

### Betrieb und Elektrik

Systemleistung	46,5 W
----------------	--------

### Lichtregelung und Dimmen

Dimmbar	Ja
Maximaler Dimmlevel	10%

### Mechanik und Gehäuse

Gehäusefarbe	Grau
Schlagfestigkeit (IK)	IK08
Schutzart (IP)	IP66
Standardaufneigung Ansatzmontage	-
Standardaufneigung Aufsatzmontage	-

### Genehmigung und Anwendung

CE-Zeichen	Ja
Entflammbarkeitszeichen	-

### Lichttechnische Daten

Order Code	Full Product Name	Lichtstrom
87865800	BPP530 LED60-4S/830 II DM50 D9 AL GR	5.100 lm
89203600	BPP532 LED60-4S/830 II DM50 D9 SRG10ALGR	4.920 lm
89204300	BRP530 LED60-4S/830 II DM50 D9 SRG10ALGR	5.100 lm
89207400	BGP530 LED60-4S/830 II DM50 D9 SRG10 AL	5.100 lm

## Betrieb und Elektrik

# CitySoul gen2 LED Mini

Order Code	Full Product Name	Überspannungsschutz (allgemein/ differenziell)
87865800	BPP530 LED60-4S/830 II DM50 D9 AL GR	Standardmäßige Überspannungsschutzstufe
89203600	BPP532 LED60-4S/830 II DM50 D9 SRG10ALGR	Überspannungsschutz bis 10 kV im Gegentaktmodus und bis 10 kV im Gleichtaktmodus
89204300	BRP530 LED60-4S/830 II DM50 D9 SRG10ALGR	Überspannungsschutz bis 10 kV im Gegentaktmodus und bis 10 kV im Gleichtaktmodus

Order Code	Full Product Name	Überspannungsschutz (allgemein/ differenziell)
89207400	BGP530 LED60-4S/830 II DM50 D9 SRG10 AL	Überspannungsschutz bis 10 kV im Gegentaktmodus und bis 10 kV im Gleichtaktmodus

## Mechanik und Gehäuse

Order Code	Full Product Name	Typ optische Abdeckung
87865800	BPP530 LED60-4S/830 II DM50 D9 AL GR	Klarglas
89203600	BPP532 LED60-4S/830 II DM50 D9 SRG10ALGR	Flachglas

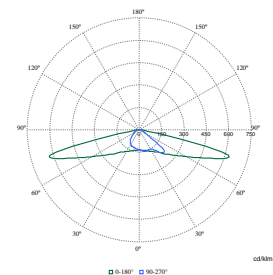
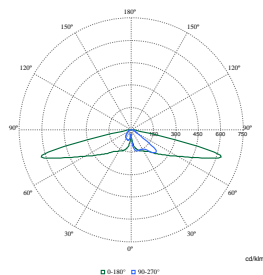
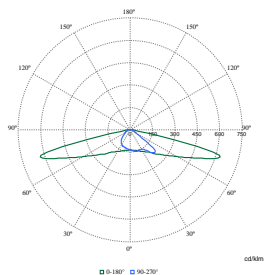
Order Code	Full Product Name	Typ optische Abdeckung
89204300	BRP530 LED60-4S/830 II DM50 D9 SRG10ALGR	Flachglas
89207400	BGP530 LED60-4S/830 II DM50 D9 SRG10 AL	Klarglas

## Produktdaten

Order Code	Full Product Name	Produktfamiliencode
87865800	BPP530 LED60-4S/830 II DM50 D9 AL GR	BPP530
89203600	BPP532 LED60-4S/830 II DM50 D9 SRG10ALGR	BPP532

Order Code	Full Product Name	Produktfamiliencode
89204300	BRP530 LED60-4S/830 II DM50 D9 SRG10ALGR	BRP530
89207400	BGP530 LED60-4S/830 II DM50 D9 SRG10 AL	BGP530

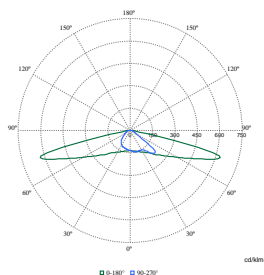
## Polar Wide Diagrams



Polar Normal (separate) - BPP530I -  
912300024408

Polar Normal (separate) - BPP530I -  
912300024530

Polar Normal (separate) - BPP530I -  
912300024531



Polar Normal (separate) - BPP530I -  
912300024534

