



# Iridium gen4 – Vârful de lance în confortul și utilitatea iluminatului stradal

## Iridium gen4

Iridium gen4, a patra generație din familia Iridium, a fost re-proiectat și optimizat complet pentru confort vizual și mentenanță fără unelte. Iridium gen4 asigură o orientare vizuală foarte bună, prin difuzorul curbat transparent amplasat în fiecare aparat de iluminat de pe stradă. Opțional, există soluția GentleBeam. Aceasta este o sticlă curbată texturată, care reduce efectul de orbire și îmbunătățește confortul vizual, menținând, în același timp, o distribuție foarte bună a iluminatului. Aparatul de iluminat este prevăzut cu un nou modul aparativ "plug and play", denumit GearFlex. Acesta asigură un proces simplificat de mentenanță și gestionare a pieselor de schimb. Aparatul de iluminat re-proiectat complet se deschide fără unelte, similar cu Luma gen2, menținând toate componentele electrice ale aparatului într-o cutie ușor de manipulat și accesibilă din interiorul carcasei. În plus, sistemul de trecere a cablului a fost re-proiectat, iar accesul la componentele echipamentului aparativ este ușor datorită accesului fără unelte prin partea superioară. Iridium gen4 oferă toate opțiunile de conectivitate și de reglare a intensității luminoase disponibile în prezent. Fiind un aparat de iluminat System Ready, este posibilă asocierea cu sisteme de administrare a iluminatului, precum Interact City, sau cu inovațiile existente și viitoare în materie de senzori. Instalarea a devenit, de asemenea, mai ușoară și mai rapidă și, datorită etichetei de service (Service-Tag), aveți acces la toată documentația relevantă la fața locului. În calitate de companie conștientă de impactul luminii asupra mediului și biodiversității, Iridium gen4 este echipat cu rețete de lumină dedicate (light recipe) care contribuie la menținerea ecosistemelor optime pentru lilieci sau la păstrarea unui cer nocturn întunecat. Iridium gen4 este aparatul de iluminat considerat ca fiind cel mai bun din clasa sa din punct de vedere al eficienței și performanței luminii și a numeroaselor tipuri de aplicații, în comparație cu alte aparate de iluminat din gamă.

# Iridium gen4

## Beneficii

- Între inere ușoară și reparație rapidă cu deschidere care nu necesită unelte și modul GearFlex. Cu identificare imediată a pieselor de schimb prin etichetă de service(Service Tag)
- Ghidare pentru iluminat stradal cu ajutorul difuzorului transparent și susținerea confortului vizual cu ajutorul GentleBeam
- Sistem prevăzut cu soclu SR pentru a fi conectat cu software-ul pentru managementul iluminatului Interact City și sisteme pentru managementul iluminatului sau senzori produse de alte companii

## Caracteristici

- Noi tipuri de difuzoare curbate pentru iluminat de ghidare sau confort vizual
- Rezistență ridicată la impact, IK10
- Echipat cu rețete de lumină dedicate(light recipes) care contribuie la 1) menținerea ecosistemelor optime pentru lilieci; 2) păstrarea unui cer nocturn întunecat și reducerea poluării luminoase
- Eficiență de până la 155 lm/W
- Peste 40 de variante de fascicule luminoase și opțiuni diferite de lamele interne pentru dirijare/control flux luminos

## Cerere

- Autostrăzi, drumuri principale interurbane, bulevarde și străzi principale, sensuri giratorii, treceri de pietoni
- Străzi rezidențiale, străzi laterale, piețe, parcuri, alei pietonale și pentru biciclete, locuri de joacă
- Zone de parcare, zone industriale, benzinării, parcuri feroviare, aeroporturi, porturi, canale navigabile

## Versions



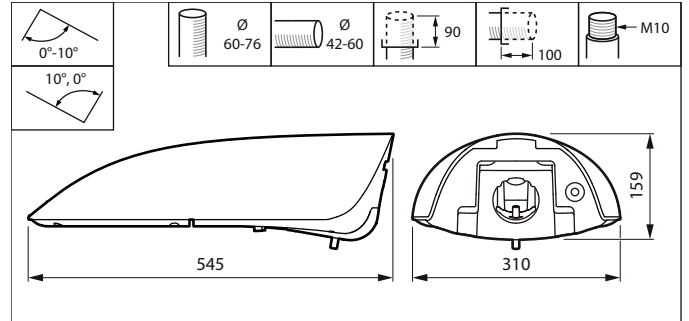
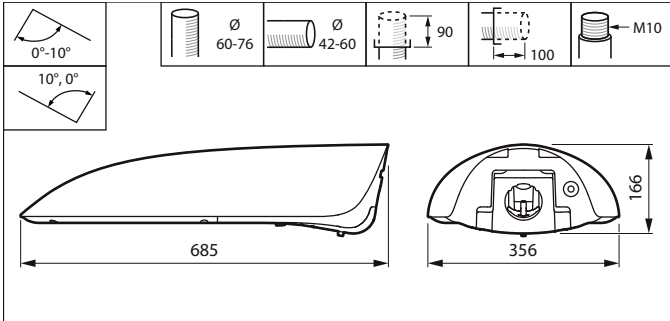
BGP501 Iridium gen4 Mini top



BGP502 Iridium gen4 Medium FG

# Iridium gen4

## Cote



## Detalii produs



BGP502 Iridium gen4 Medium  
Open2



BGP501 Iridium gen4 Mini Open2

## Iridium gen4

### Informații generale

|                                |           |
|--------------------------------|-----------|
| Balast inclus                  | Da        |
| Sursă de lumină înlocuibilă    | Da        |
| Număr de unități de echipament | 1 unitate |
| Etichetă de service            | Da        |

### Date tehnice lumină

|                                   |   |
|-----------------------------------|---|
| Randament luminos orientat în sus | 0 |
|-----------------------------------|---|

### Funcționare și sistem electric

|   |  |
|---|--|
| Protecție contra supratensiunii (regim comun/diferențial) | Nivel de protecție la supratensiune până la 6 kV mod diferențial și 6 kV mod comun |
|---|--|

### Sisteme de comandă și reglarea intensității luminoase

|   |              |
|---|--------------|
| Nivel maxim de reglare a intensității luminoase | Nu se aplică |
|---|--------------|

### Sistem mecanic și carcasă

|   |      |
|---|------|
| Culoare carcasă                                   | Gri  |
| Cod de protecție împotriva impactului mecanic     | IK10 |
| Cod protecție împotriva infiltrărilor             | IP66 |
| Unghi standard de înclinare pentru montare pe bra | 0°   |
| Unghi standard de înclinare în cap de stâlp       | 0°   |

### Aprobare și aplicație

|                           |   |
|---------------------------|---|
| Marcaj CE                 | Da  |
| Marcaj de inflamabilitate | Pentru montare pe suprafețe inflamabile în mod normal |

### Performanță în timp (conformitate IEC)

|                                     |       |
|-------------------------------------|-------|
| Rată de defectare balast la 5.000 h | 0,5 % |
|-------------------------------------|-------|

### Informații generale

| Order Code | Full Product Name                        | Cod familie lămpi |
|------------|--|-------------------|
| 05986300   | BGP501 LED10-4S/740 DM11 FG GF SRTB SP   | LED10-4S          |
| 05987000   | BGP501 LED20-4S/740 DM11 FG GF SRTB S05Z | LED20-4S          |
| 05988700   | BGP501 LED27-4S/740 II DW10 FG GF SRTB S | LED27-4S          |
| 05989400   | BGP501 LED45-4S/740 II DW10 FG GF SRTB S | LED45-4S          |
| 05991700   | BGP501 LED10-4S/830 DW10 BL1 FG GF SRTB  | LED10-4S          |
| 05997900   | BGP501 LED18-4S/830 II DM10 PCC TXT GF   | LED18-4S          |
| 06001200   | BGP502 LED110-4S/740 II DW10 FG GF SRTB  | LED110-4S         |
| 06003600   | BGP502 LED120-4S/830 DW10 BL1 FG GF SRTB | LED120-4S         |

### Date tehnice lumină (1/2)

| Order Code | Full Product Name                      | Lăime fascicul de lumină corp de iluminat | Culoare sursă de lumină | Temperatură de culoare corelată (nom.) | Indice de redare a culorilor (IRC) |
|------------|--|---|-------------------------|--|------------------------------------|
| 05986300   | BGP501 LED10-4S/740 DM11 FG GF SRTB SP | 45° x 54°                                 | Alb neutru 740          | 4000 K                                 | 70                                 |
| 05987000   | BGP501 LED20-4S/740                    | 45° x 54°                                 | Alb neutru 740          | 4000 K                                 | 70                                 |

| Order Code | Full Product Name                        | Lăime fascicul de lumină corp de iluminat | Culoare sursă de lumină | Temperatură de culoare corelată (nom.) | Indice de redare a culorilor (IRC) |
|------------|--|---|-------------------------|--|------------------------------------|
|            | DM11 FG GF SRTB S05Z                     |   |                         |  |                                    |
| 05988700   | BGP501 LED27-4S/740 II DW10 FG GF SRTB S | 34° x 62°                                 | Alb neutru 740          | 4000 K                                 | 70                                 |

## Iridium gen4

| Order Code | Full Product Name                              | Lă ime                              |                         |  | Indice de redare a culorilor (IRC) |
|------------|--|-------------------------------------|-------------------------|--|------------------------------------|
|            |  | fascicul de lumină corp de iluminat | Culoare sursă de lumină | Temperatură de culoare corelată (nom.) |                                    |
| 05989400   | BGP501<br>LED45-4S/740 II<br>DW10 FG GF SRTB S | 34° x 62°                           | Alb neutru<br>740       | 4000 K                                 | 70                                 |
| 05991700   | BGP501<br>LED10-4S/830<br>DW10 BL1 FG GF SRTB  | 13° x 60°                           | Alb cald<br>830         | 3000 K                                 | 80                                 |
| 05997900   | BGP501<br>LED18-4S/830 II<br>DM10 PCC TXT GF   | 38° x 56°                           | Alb cald<br>830         | 3000 K                                 | 80                                 |

| Order Code | Full Product Name                              | Lă ime                              |                         |  | Indice de redare a culorilor (IRC) |
|------------|--|-------------------------------------|-------------------------|--|------------------------------------|
|            |  | fascicul de lumină corp de iluminat | Culoare sursă de lumină | Temperatură de culoare corelată (nom.) |                                    |
| 06001200   | BGP502<br>LED110-4S/740 II<br>DW10 FG GF SRTB  | 34° x 62°                           | Alb neutru<br>740       | 4000 K                                 | 70                                 |
| 06003600   | BGP502<br>LED120-4S/830<br>DW10 BL1 FG GF SRTB | 13° x 60°                           | Alb cald<br>830         | 3000 K                                 | 80                                 |

### Date tehnice lumină (2/2)

| Order Code | Full Product Name                        | Flux luminos | Tip optic exterior   |
|------------|--|--------------|----------------------|
| 05986300   | BGP501 LED10-4S/740 DM11 FG GF SRTB SP   | 900 lm       | Distribu ie medie 11 |
| 05987000   | BGP501 LED20-4S/740 DM11 FG GF SRTB S05Z | 1.780 lm     | Distribu ie medie 11 |
| 05988700   | BGP501 LED27-4S/740 II DW10 FG GF SRTB S | 2.430 lm     | Distribu ie largă 10 |
| 05989400   | BGP501 LED45-4S/740 II DW10 FG GF SRTB S | 3.960 lm     | Distribu ie largă 10 |

| Order Code | Full Product Name                        | Flux luminos | Tip optic exterior   |
|------------|--|--------------|----------------------|
| 05991700   | BGP501 LED10-4S/830 DW10 BL1 FG GF SRTB  | 910 lm       | Distribu ie largă 10 |
| 05997900   | BGP501 LED18-4S/830 II DM10 PCC TXT GF   | 1.584 lm     | Distribu ie medie 10 |
| 06001200   | BGP502 LED110-4S/740 II DW10 FG GF SRTB  | 9.570 lm     | Distribu ie largă 10 |
| 06003600   | BGP502 LED120-4S/830 DW10 BL1 FG GF SRTB | 9.890 lm     | Distribu ie largă 10 |

### Func ionare și sistem electric

| Order Code | Full Product Name                        | Consum de curent |
|------------|--|------------------|
| 05986300   | BGP501 LED10-4S/740 DM11 FG GF SRTB SP   | 7,3 W            |
| 05987000   | BGP501 LED20-4S/740 DM11 FG GF SRTB S05Z | 13,2 W           |
| 05988700   | BGP501 LED27-4S/740 II DW10 FG GF SRTB S | 16,8 W           |
| 05989400   | BGP501 LED45-4S/740 II DW10 FG GF SRTB S | 27,5 W           |

| Order Code | Full Product Name                        | Consum de curent |
|------------|--|------------------|
| 05991700   | BGP501 LED10-4S/830 DW10 BL1 FG GF SRTB  | 8,9 W            |
| 05997900   | BGP501 LED18-4S/830 II DM10 PCC TXT GF   | 14,8 W           |
| 06001200   | BGP502 LED110-4S/740 II DW10 FG GF SRTB  | 63 W             |
| 06003600   | BGP502 LED120-4S/830 DW10 BL1 FG GF SRTB | 79 W             |

### Sisteme de comandă și reglarea intensității luminoase

| Order Code | Full Product Name                        | Cu reglarea intensității luminoase |
|------------|--|------------------------------------|
| 05986300   | BGP501 LED10-4S/740 DM11 FG GF SRTB SP   | Nu                                 |
| 05987000   | BGP501 LED20-4S/740 DM11 FG GF SRTB S05Z | Nu                                 |
| 05988700   | BGP501 LED27-4S/740 II DW10 FG GF SRTB S | Nu                                 |
| 05989400   | BGP501 LED45-4S/740 II DW10 FG GF SRTB S | Nu                                 |

| Order Code | Full Product Name                        | Cu reglarea intensității luminoase |
|------------|--|------------------------------------|
| 05991700   | BGP501 LED10-4S/830 DW10 BL1 FG GF SRTB  | Nu                                 |
| 05997900   | BGP501 LED18-4S/830 II DM10 PCC TXT GF   | Da                                 |
| 06001200   | BGP502 LED110-4S/740 II DW10 FG GF SRTB  | Nu                                 |
| 06003600   | BGP502 LED120-4S/830 DW10 BL1 FG GF SRTB | Nu                                 |

### Sistem mecanic și carcasă

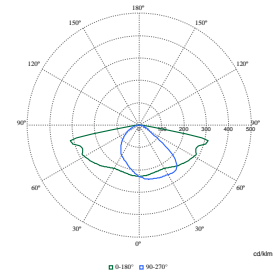
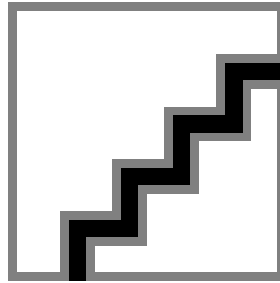
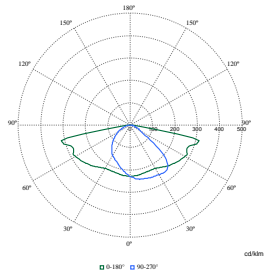
| Order Code | Full Product Name                        | Tip capac optic/lentilă |
|------------|--|-------------------------|
| 05986300   | BGP501 LED10-4S/740 DM11 FG GF SRTB SP   | Sticlă                  |
| 05987000   | BGP501 LED20-4S/740 DM11 FG GF SRTB S05Z | Sticlă                  |
| 05988700   | BGP501 LED27-4S/740 II DW10 FG GF SRTB S | Sticlă                  |
| 05989400   | BGP501 LED45-4S/740 II DW10 FG GF SRTB S | Sticlă                  |

| Order Code | Full Product Name                        | Tip capac optic/lentilă |
|------------|--|-------------------------|
| 05991700   | BGP501 LED10-4S/830 DW10 BL1 FG GF SRTB  | Sticlă                  |
| 05997900   | BGP501 LED18-4S/830 II DM10 PCC TXT GF   | Policarbonat            |
| 06001200   | BGP502 LED110-4S/740 II DW10 FG GF SRTB  | Sticlă                  |
| 06003600   | BGP502 LED120-4S/830 DW10 BL1 FG GF SRTB | Sticlă                  |

## Date despre produs

| Order Code | Full Product Name                        | Cod familie de produse | Order Code | Full Product Name                        | Cod familie de produse |
|------------|--|------------------------|------------|--|------------------------|
| 05986300   | BGP501 LED10-4S/740 DM11 FG GF SRTB SP   | BGP501                 | 05991700   | BGP501 LED10-4S/830 DW10 BL1 FG GF SRTB  | BGP501                 |
| 05987000   | BGP501 LED20-4S/740 DM11 FG GF SRTB S05Z | BGP501                 | 05997900   | BGP501 LED18-4S/830 II DM10 PCC TXT GF   | BGP501                 |
| 05988700   | BGP501 LED27-4S/740 II DW10 FG GF SRTB S | BGP501                 | 06001200   | BGP502 LED110-4S/740 II DW10 FG GF SRTB  | BGP502                 |
| 05989400   | BGP501 LED45-4S/740 II DW10 FG GF SRTB S | BGP501                 | 06003600   | BGP502 LED120-4S/830 DW10 BL1 FG GF SRTB | BGP502                 |

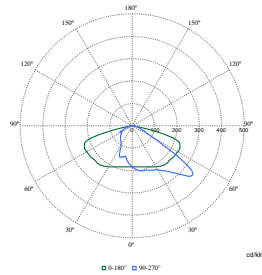
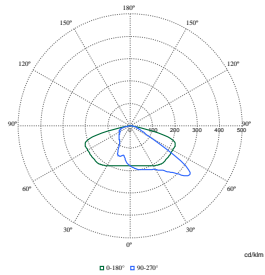
## Polar Wide Diagrams



**Polar Normal (separate) - BGP501I - 910925866555**

**Polar Normal (separate) - BGP501I - 910925866562**

**Polar Normal (separate) - BGP501I - 910925866554**



**Polar Normal (separate) - BGP502I - 910925866569**

**Polar Normal (separate) - BGP501I - 910925866556**

