



Iridium gen4 – A liderar o caminho na comodidade e conforto da iluminação rodoviária

A Iridium gen4, a quarta geração da família Iridium, foi completamente redesenhada e totalmente otimizada para conforto visual e manutenção sem ferramentas. A Iridium gen4 fornece orientação através de um difusor curvo transparente colocado em cada luminária ao longo da estrada. A oferta com a tecnologia GentleBeam é opcional. Trata-se de um vidro curvo texturado que reduz o encandeamento e melhora o conforto visual, ao mesmo tempo que mantém uma boa distribuição de iluminação. A luminária contém o novo módulo GearFlex plug and play, que assegura um processo simplificado de manutenção e reparação de peças sobressalentes. Esta luminária totalmente redesenhada tem uma abertura sem necessidade de ferramentas, semelhante à Luma gen2, e contém todos os componentes elétricos numa caixa fácil de manusear e acessível dentro do compartimento. Além disso, a passagem de cablagem foi redesenhada e o acesso aos componentes do equipamento é fácil graças ao acesso sem ferramentas pela parte superior. A Iridium gen4 oferece todas as opções de conectividade e regulação disponíveis na atualidade. Sendo uma luminária System Ready, pode ser combinada com sistemas de gestão de iluminação, como o Interact City, ou com inovações existentes ou futuras na área dos sensores.

Além disso, a instalação também se tornou mais fácil e rápida e, graças à Service tag, é possível aceder a toda a documentação relevante no local. Como uma empresa consciente do impacto da luz no ambiente e na biodiversidade, também equipámos a Iridium gen4 com soluções de luz dedicadas que ajudam a conservar os ecossistemas ideais para morcegos ou a preservar um céu noturno escuro. A Iridium gen4 é uma luminária classificada como a melhor na sua classe em termos de eficiência e desempenho da luz, em comparação com outras luminárias da gama, num vasto leque de aplicações.

Benefícios

- Facilidade de manutenção e capacidade de reparação rápida com a abertura sem ferramentas e o módulo GearFlex. Identificação imediata de peças sobressalentes com a Service tag.
- Orientação da iluminação rodoviária com difusor curvo transparente e suporte de conforto visual com a tecnologia GentleBeam
- Sistema preparado com uma tomada SR para ligação com o software de gestão da iluminação Interact City e sistemas e sensores de gestão de iluminação de terceiros

Applications

- Auto-estradas, estradas interurbanas principais, alamedas e avenidas, rotundas, passagens pedonais
- Ruas residenciais, ruas secundárias, praças, parques, percursos pedonais e ciclovias, parques infantis
- Zonas de estacionamento, zonas industriais, postos de abastecimento de combustível, zonas ferroviárias, aeroportos, portos, vias navegáveis

Versions



BGP502 Iridium gen4
Medium FG n

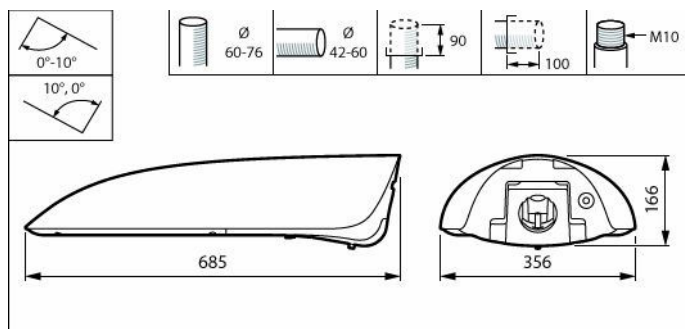


BGP502 Iridium gen4 Mini
FG n

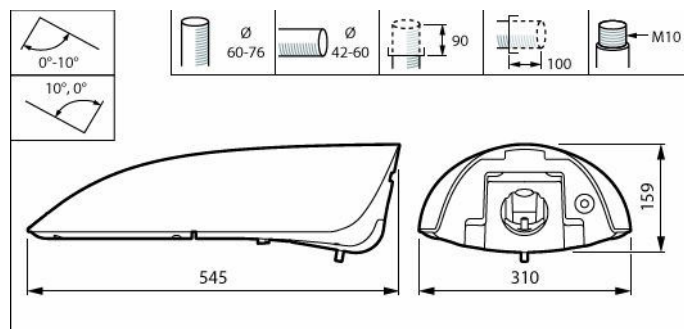
Características

- Novos difusores curvos para iluminação de orientação ou conforto visual
- Elevada resistência ao impacto, IK10
- Equipada com receitas de luz dedicadas que ajudam a 1) manter ecossistemas ideais para morcegos; 2) preservar um céu noturno escuro e a reduzir a poluição luminosa
- Eficiência até 155 lm/W
- Escolha entre mais de 40 feixes diferentes e opção de refletores internos diferentes

Desenho dimensional



BGP502 LED110-4S/740 II DW10 FG GF SRTB



BGP501 LED10-4S/740 DM11 FG GF SRTB SP

Detalhes do produto



BGP502 Iridium gen4
Medium Open2



BGP501 Iridium gen4 Mini
Open2

Informações gerais

Fonte de luz substituível	Sim
Número de unidades de equipamento	1 unidade
Driver incluído	Sim
Service tag	Sim

Caraterísticas técnicas da luz

Rácio de fluxo luminoso ascendente	0
Temperatura de cor correlacionada (Nom.)	4000 K
Índice de Restituição Cromática (IRC)	70
Cor da fonte de luz	740 branco neutro

Funcionamento e caraterísticas elétricas

Proteção contra sobretensão (Comum/diferencial)	Nível de proteção contra sobretensão até 6 kV no modo diferencial e 6 kV no modo comum
---	--

Controlos e regulação

Regulável	Não
Nível de regulação máximo	Não aplicável

Características mecânicas e compartimento

Cor do compartimento	Cinzentos
Código de proteção de entrada	IP66 [Proteção contra penetração de pó, à prova de jato]
Código de proteção mecânica contra impactos	IK10 [20 J antivandalismo]
Ângulo de inclinação standard no topo da coluna	0°
Ângulo de inclinação standard na entrada lateral	0°
Tipo de difusor ótico	Vidro

Aprovação e aplicação

Marca de inflamabilidade	Para montagem em superfícies normalmente inflamáveis
Marca CE	Sim

Desempenho ao longo do tempo (em conformidade com a IEC)

Taxa de falhas do driver a 5000 h	0,5 %
-----------------------------------	-------

Informações gerais

Order Code	Full Product Name	Código da família das lâmpadas
06001200	BGP502 LED110-4S/740 II DW10 FG GF SRTB	LED110-4S
05986300	BGP501 LED10-4S/740 DM11 FG GF SRTB SP	LED10-4S

Caraterísticas técnicas da luz

Order Code	Full Product Name	Fluxo Luminoso	Difusão de feixe da luz da luminária	Tipo de ótica exterior
06001200	BGP502 LED110-4S/740 II DW10 FG GF SRTB	9.570 lm	34° x 62°	Distribuição larga 10
05986300	BGP501 LED10-4S/740 DM11 FG GF SRTB SP	900 lm	45° x 54°	Distribuição média 11

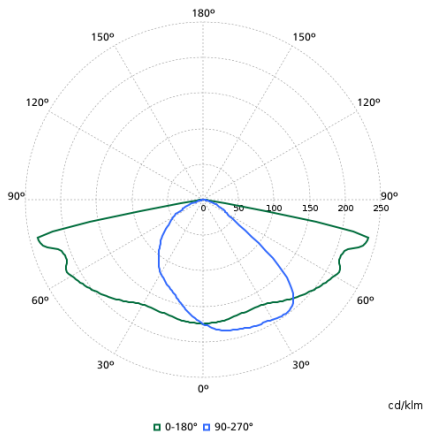
Funcionamento e caraterísticas elétricas

Order Code	Full Product Name	Consumo de Energia
06001200	BGP502 LED110-4S/740 II DW10 FG GF SRTB	63 W
05986300	BGP501 LED10-4S/740 DM11 FG GF SRTB SP	7,3 W

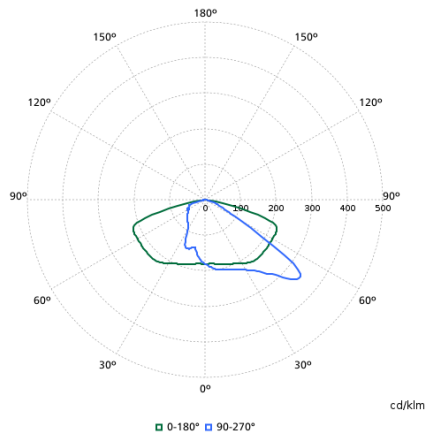
Dados do produto

Order Code	Full Product Name	Código da família de produtos
06001200	BGP502 LED110-4S/740 II DW10 FG GF SRTB	BGP502
05986300	BGP501 LED10-4S/740 DM11 FG GF SRTB SP	BGP501

Polar normal diagrams



BGP501I - 910925866554



BGP502I - 910925866569