



Iridium gen4 – wiodące rozwiązanie w zakresie komfortu i wygody oświetlenia drogowego

Iridium gen4, czwarta generacja rodziny produktów Iridium, została całkowicie przeprojektowana i w pełni zoptymalizowana pod kątem komfortu wizualnego i konserwacji bez użycia narzędzi. Iridium gen4, poprzez wykorzystanie przezroczystego klosza z zakrzywioną szybą w każdej oprawie wzdłuż drogi, zapewnia bezpieczną trasę. Opcjonalna jest oferta z GentleBeam – fakturowaną zakrzywioną szybą, która zmniejsza współczynnik olśnienia i poprawia komfort widzenia przy jednoczesnym zachowaniu dobrego rozsyłu światła. Oprawa posiada nowy moduł GearFlex typu „plug & play”. Zapewnia to uproszczoną konserwację i naprawę części zamiennych. Całkowicie przeprojektowaną oprawę można tak jak oprawę Luma gen2 otwierać bez użycia narzędzi i zawiera ona wszystkie elementy elektryczne w łatwo dostępnym pudełku wewnątrz korpusu. Ponadto przeprojektowano okablowanie przelotowe oraz zapewniono łatwy dostęp do elementów osprzętu zasilającego bez potrzeby zastosowania narzędzi. Iridium gen4 oferuje wszystkie dostępne obecnie opcje sterowania. Ponieważ jest to oprawa typu System Ready, można ją łączyć z systemami zarządzania oświetleniem, takimi jak Interact City, lub czujnikami, które już istnieją lub które dopiero powstaną. Instalacja stała się łatwiejsza i szybsza, a znacznik Service

zapewnia dostęp do całej potrzebnej dokumentacji na miejscu. Jako firma jesteśmy świadomi wpływu wywieranego przez światło na środowisko i bioróżnorodność, tak więc wyposażyliśmy oprawy Iridium gen4 w specjalne schematy oświetleniowe pomagające w utrzymaniu optymalnych ekosystemów dla nietoperzy czy też zachowaniu zaciemnionego nieba w nocy. Iridium gen4 to oprawa oceniana jako najlepsza w swojej klasie pod względem efektywności i wydajności świetlnej w porównaniu z innymi oprawami z tej serii, w szerokim zakresie zastosowań.

Korzyści

- Łatwość konserwacji i szybkie naprawy dzięki możliwości otwierania bez użycia narzędzi i modułowi GearFlex. Natychmiastowa identyfikacja części zamiennych z Service tag.
- Oświetlenie prowadzące na drogach z przezroczystym kloszem, które wspiera komfort wizualny dzięki zastosowaniu GentleBeam
- Z gniazdem SR (System Ready) do połączenia z systemem do zarządzania oświetleniem Interact City oraz systemami i czujnikami do zarządzania oświetleniem firm zewnętrznych

Applications

- Autostrady, drogi główne w miastach, bulwary i alejki, ronda, przejścia dla pieszych
- Ulice przy terenach mieszkaniowych, boczne ulice, skwery, parki, ścieżki rowerowe i ścieżki, na których odbywa się ruch pieszych, place zabaw
- Parkingi, tereny przemysłowe, stacje paliw, tereny kolejowe, przystanie, drogi wodne

Wersje



BGP502 Iridium gen4
Medium FG n

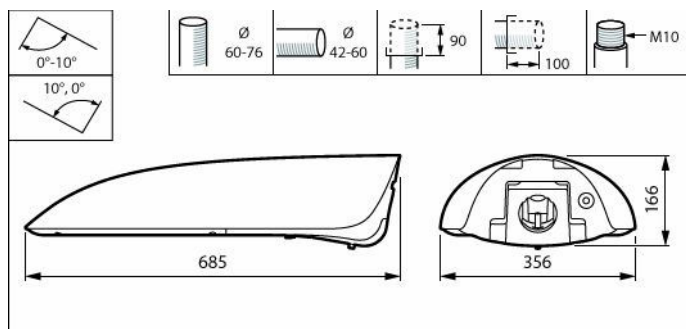


BGP502 Iridium gen4 Mini
FG n

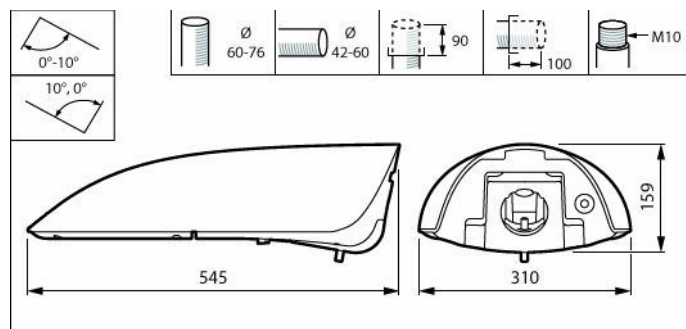
Cechy

- Nowe klosze z zakrzywioną szybą dla zapewnienia oświetlenia prowadzącego lub komfortu wizualnego
- Wysoka odporność na uderzenie, IK 10
- Zawiera specjalne schematy oświetleniowe zapewniające wsparcie w: 1) zachowaniu optymalnych warunków ekosystemu dla nietoperzy, 2) zachowaniu zaciemnionego nieba w nocy i zmniejszeniu zanieczyszczenia światłem
- Skuteczność do 155 lm/W
- Wybór ponad 40 różnych kątów rozsyłu światła i opcja zastosowania różnych rastrów wewnętrznych

Rysunki techniczne



BGP502 LED110-4S/740 II DW10 FG GF SRTB



BGP501 LED18-4S/830 II DM10 PCC TXT GF

Więcej o produkcie



BGP502 Iridium gen4
Medium Open2



BGP501 Iridium gen4 Mini
Open2

Informacje ogólne

Wymienne źródło światła	Tak
Liczba sztuk osprzętu zasilającego	1 jednostka
W zestawie sterownik	Tak
Service Tag	Tak

Dane techniczne oświetlenia

Sprawność świetlna w górę	0
---------------------------	---

Eksploatacja i połączenie elektryczne

Ochrona przeciwprzepięciowa (wspólna/różnicowa)	Poziom ochrony przeciwprzepięciowej do 6 kV w trybie różnicowym i 6 kV w trybie wspólnym
---	--

Układy sterowania i ściemnianie

Maksymalny poziom przyciemnienia	Nie dotyczy
----------------------------------	-------------

Mechanika i korpus

Kolor Korpusu	Szary
Kod stopnia ochrony	IP66 [Zabezpieczone przed przenikaniem kurzu, strugoodporne]
Mech. kod ochrony przed uderzeniami	IK10 [20 J odporne na wandali]
Standardowy kąt nachylenia przy montażu bezpośrednio na słupie	0°
Standardowy kąt nachylenia przy montażu na wysięgniku	0°

Certyfikaty i zastosowania

Oznaczenie palności	Do bezpośredniego montażu na powierzchniach o normalnym poziomie palności
Znak CE	Tak

Wydajność wraz z upływem czasu (zgodna z normami IEC)

Wskaźnik awaryjności sterownika przy 5000 h	0,5 %
---	-------

Informacje ogólne

Order Code	Full Product Name	Kod rodziny lamp
06001200	BGP502 LED110-4S/740 II DW10 FG GF SRTB	LED110-4S
06003600	BGP502 LED120-4S/830 DW10 BL1 FG GF SRTB	LED120-4S
05986300	BGP501 LED10-4S/740 DM11 FG GF SRTB SP	LED10-4S
05987000	BGP501 LED20-4S/740 DM11 FG GF SRTB S05Z	LED20-4S
05988700	BGP501 LED27-4S/740 II DW10 FG GF SRTB S	LED27-4S
05989400	BGP501 LED45-4S/740 II DW10 FG GF SRTB S	LED45-4S
05991700	BGP501 LED10-4S/830 DW10 BL1 FG GF SRTB	LED10-4S
05997900	BGP501 LED18-4S/830 II DM10 PCC TXT GF	LED18-4S

Dane techniczne oświetlenia

Order Code	Full Product Name	Strumień Świetlny	Skorelowana temperatura barwowa (Nom)	Wskaźnik oddawania barw (CRI)	Barwa źródła światła	Kąt rozsyłu światła oprawy oświetleniowej	Typ optyki zewnętrznej
06001200	BGP502 LED110-4S/740 II DW10 FG GF SRTB	9 570 lm	4000 K	70	740 neutralna biel	34° x 62°	Szeroki rozsył 10
06003600	BGP502 LED120-4S/830 DW10 BL1 FG GF SRTB	9 890 lm	3000 K	80	830 barwa ciepło-biała	13° x 60°	Szeroki rozsył 10
05986300	BGP501 LED10-4S/740 DM11 FG GF SRTB SP	900 lm	4000 K	70	740 neutralna biel	45° x 54°	Średni rozsył 11
05987000	BGP501 LED20-4S/740 DM11 FG GF SRTB S05Z	1 780 lm	4000 K	70	740 neutralna biel	45° x 54°	Średni rozsył 11
05988700	BGP501 LED27-4S/740 II DW10 FG GF SRTB S	2 430 lm	4000 K	70	740 neutralna biel	34° x 62°	Szeroki rozsył 10
05989400	BGP501 LED45-4S/740 II DW10 FG GF SRTB S	3 960 lm	4000 K	70	740 neutralna biel	34° x 62°	Szeroki rozsył 10
05991700	BGP501 LED10-4S/830 DW10 BL1 FG GF SRTB	910 lm	3000 K	80	830 barwa ciepło-biała	13° x 60°	Szeroki rozsył 10
05997900	BGP501 LED18-4S/830 II DM10 PCC TXT GF	1 584 lm	3000 K	80	830 barwa ciepło-biała	38° x 56°	Średni rozsył 10

Eksploatacja i połączenie elektryczne

Order Code	Full Product Name	Zużycie energii
06001200	BGP502 LED110-4S/740 II DW10 FG GF SRTB	63 W
06003600	BGP502 LED120-4S/830 DW10 BL1 FG GF SRTB	79 W
05986300	BGP501 LED10-4S/740 DM11 FG GF SRTB SP	7,3 W
05987000	BGP501 LED20-4S/740 DM11 FG GF SRTB S05Z	13,2 W
05988700	BGP501 LED27-4S/740 II DW10 FG GF SRTB S	16,8 W
05989400	BGP501 LED45-4S/740 II DW10 FG GF SRTB S	27,5 W
05991700	BGP501 LED10-4S/830 DW10 BL1 FG GF SRTB	8,9 W
05997900	BGP501 LED18-4S/830 II DM10 PCC TXT GF	14,8 W

Układy sterowania i ściemnianie

Order Code	Full Product Name	Z możliwością przyciemniania
06001200	BGP502 LED110-4S/740 II DW10 FG GF SRTB	Nie
06003600	BGP502 LED120-4S/830 DW10 BL1 FG GF SRTB	Nie
05986300	BGP501 LED10-4S/740 DM11 FG GF SRTB SP	Nie
05987000	BGP501 LED20-4S/740 DM11 FG GF SRTB S05Z	Nie
05988700	BGP501 LED27-4S/740 II DW10 FG GF SRTB S	Nie
05989400	BGP501 LED45-4S/740 II DW10 FG GF SRTB S	Nie
05991700	BGP501 LED10-4S/830 DW10 BL1 FG GF SRTB	Nie
05997900	BGP501 LED18-4S/830 II DM10 PCC TXT GF	Tak

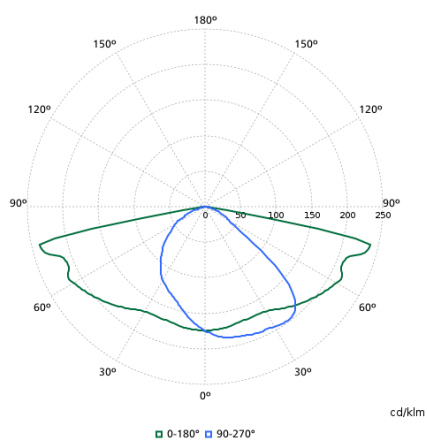
Mechanika i korpus

Order Code	Full Product Name	Typ klosza
06001200	BGP502 LED110-4S/740 II DW10 FG GF SRTB	Szyba
06003600	BGP502 LED120-4S/830 DW10 BL1 FG GF SRTB	Szyba
05986300	BGP501 LED10-4S/740 DM11 FG GF SRTB SP	Szyba
05987000	BGP501 LED20-4S/740 DM11 FG GF SRTB S05Z	Szyba
05988700	BGP501 LED27-4S/740 II DW10 FG GF SRTB S	Szyba
05989400	BGP501 LED45-4S/740 II DW10 FG GF SRTB S	Szyba
05991700	BGP501 LED10-4S/830 DW10 BL1 FG GF SRTB	Szyba
05997900	BGP501 LED18-4S/830 II DM10 PCC TXT GF	poliwęglan

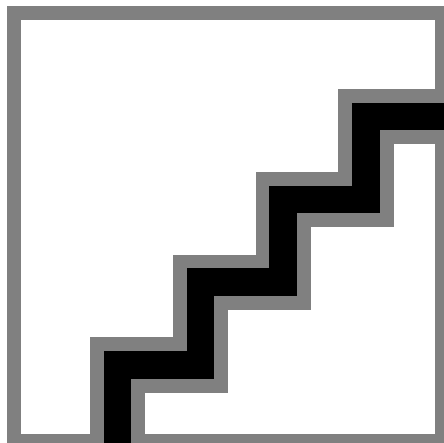
Dane techniczne produktu

Order Code	Full Product Name	Rodzina produktów
06001200	BGP502 LED110-4S/740 II DW10 FG GF SRTB	BGP502
06003600	BGP502 LED120-4S/830 DW10 BL1 FG GF SRTB	BGP502
05986300	BGP501 LED10-4S/740 DM11 FG GF SRTB SP	BGP501
05987000	BGP501 LED20-4S/740 DM11 FG GF SRTB S05Z	BGP501
05988700	BGP501 LED27-4S/740 II DW10 FG GF SRTB S	BGP501
05989400	BGP501 LED45-4S/740 II DW10 FG GF SRTB S	BGP501
05991700	BGP501 LED10-4S/830 DW10 BL1 FG GF SRTB	BGP501
05997900	BGP501 LED18-4S/830 II DM10 PCC TXT GF	BGP501

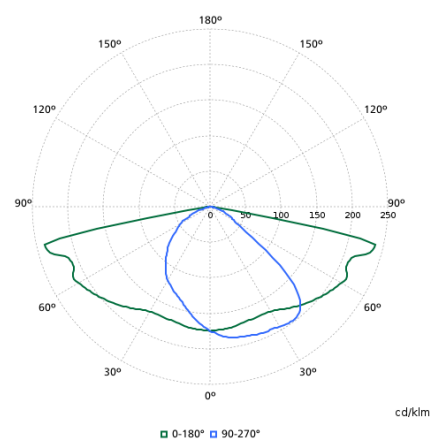
Polar normal diagrams



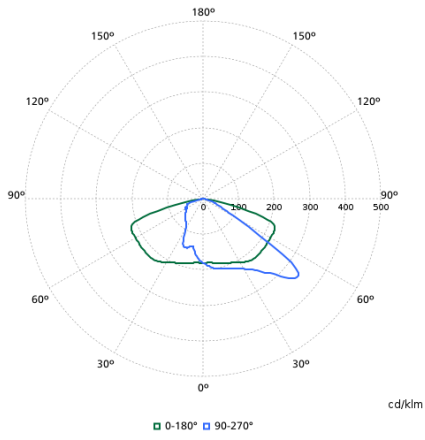
BGP501I - 910925866555



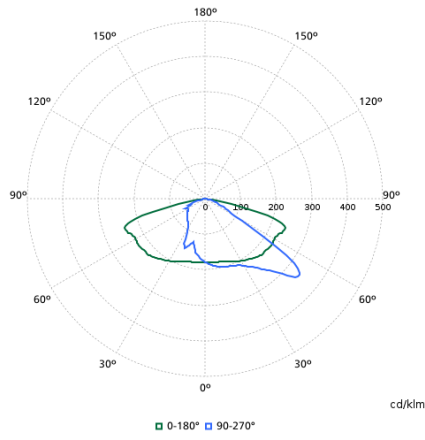
BGP501I - 910925866562



BGP501I - 910925866554



BGP502I - 910925866569



BGP501I - 910925866556