



Iridium gen4 – Innovazione nel comfort e nella comodità dell'illuminazione stradale

Iridium gen4, la quarta generazione della serie Iridium, ha un design completamente nuovo ed è stata ottimizzata per il comfort visivo e la manutenzione senza l'impiego di attrezzi. Iridium gen4 agevola la guida grazie alla boccia curva e trasparente posta in tutti gli apparecchi d'illuminazione lungo la strada. In aggiunta, è possibile installare GentleBeam, un vetro curvo testurizzato che riduce l'abbagliamento e migliora il comfort visivo, garantendo sempre una buona distribuzione della luce. L'apparecchio d'illuminazione include un nuovo modulo GearFlex plug and play, che semplifica la manutenzione e la riparazione delle parti di ricambio. Il nuovo design ha un'apertura che non richiede l'impiego di attrezzi, simile a Luma gen2, che racchiude tutti i componenti elettrici in una scatola del corpo accessibile e di facile utilizzo. Inoltre, il passante cavi è stato riprogettato ed è più semplice accedere ai componenti dell'alimentatore. Iridium gen4 offre tutte le opzioni di connettività e di regolazione del flusso disponibili oggi. Essendo un apparecchio d'illuminazione System Ready, può essere associato a sistemi di gestione dell'illuminazione come Interact City o sensori esistenti o in fase di sviluppo. Inoltre, l'installazione oggi risulta più semplice e rapida e, grazie al Service tag, avrai accesso in loco a tutte le informazioni necessarie. Essendo

consci dell'impatto della luce sull'ambiente e la biodiversità, abbiamo inoltre dotato Iridium gen4 di ricette luminose personalizzate per preservare al meglio gli ecosistemi dei pipistrelli o l'oscurità del cielo notturno. Iridium gen4 è considerato uno dei migliori apparecchi d'illuminazione in termini di efficienza e performance della luce, rispetto ad altri della stessa serie, in una vasta gamma di applicazioni.

Vantaggi

- Facilità e possibilità di rapida manutenzione grazie all'apertura senza l'impiego di attrezzi e al modulo GearFlex. Le Service tag consentono l'identificazione immediata delle parti di ricambio.
- Migliore illuminazione stradale grazie alla boccia trasparente e maggiore comfort visivo con GentleBeam
- Architettura System Ready con connettore SR per integrazione nel software di gestione dell'illuminazione Interact City e/o di software di terze parti, nonché di sensori

Applications

- Autostrade, strade extraurbane principali, viali e corsi, rotonde, attraversamenti pedonali
- Strade residenziali, strade secondarie, piazze, parchi, piste ciclabili e percorsi pedonali, parchi giochi
- Parcheggi, aree industriali, distributori di benzina, scali ferroviari, aeroporti, porti, vie d'acqua

Versions



BGP502 Iridium gen4
Medium FG n

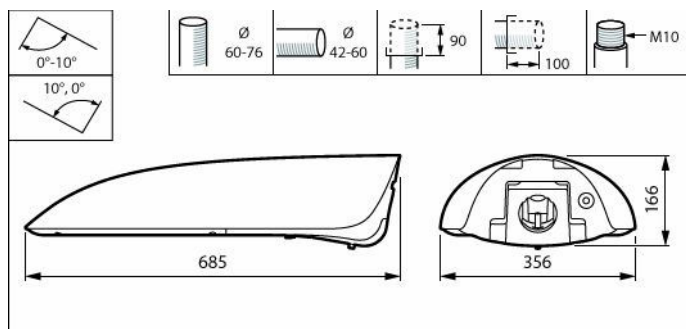


BGP502 Iridium gen4 Mini
FG n

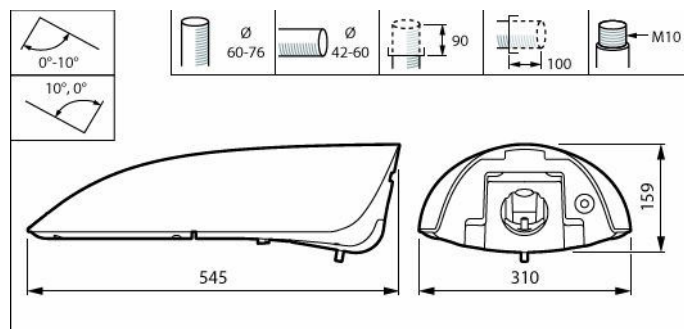
Caratteristiche

- Nuove coppe curve per migliorare la guida visiva e il comfort
- Elevata resistenza agli impatti, IK10
- Dotato di set-up di luce personalizzati che: 1) mantengono un ecosistema ottimale per i pipistrelli e 2) preservano l'oscurità del cielo notturno, riducendo l'inquinamento luminoso.
- Efficienza fino a 155 lm/W
- Scelta fra oltre 40 diverse ottiche e schermi antiabbagliamento interni

Disegno tecnico



BGP502 LED120-4S/830 DW10 BL1 FG GF SRTB



BGP501 LED18-4S/830 II DM10 PCC TXT GF

Dati del prodotto



BGP502 Iridium gen4
Medium Open2



BGP501 Iridium gen4 Mini
Open2

Informazioni generali

Sorgente luminosa sostituibile	Sì
Numero di riduttori	1 unità
Driver incluso	Sì
Service tag	Sì

Dati tecnici di illuminazione

Rapporto di emissione luminosa verso l'alto	0
---	---

Funzionamento e parte elettrica

Protezione da sovratensioni (comune/differenziale)	Livello di protezione da sovratensione fino a 6 kV in modo differenziale e 6 kV in modo comune
--	--

Controlli e dimmerazione

Livello massimo di attenuazione	Non applicabile
---------------------------------	-----------------

Meccanica e corpo

Colore alloggiamento e una gestione termica	Grigio IP66 [Protetto contro la penetrazione di polvere, a prova di getto]
Codice di protezione dagli impatti meccanici	IK10 [20 J resistente agli atti vandalici]
Angolo standard di inclinazione testa palo	0°
Angolo di inclinazione standard ingresso laterale	0°

Approvazione e applicazione

Marchio di infiammabilità	Per montaggio su superfici normalmente infiammabili
Marchio CE	Si

Performance nel tempo (conforme a IEC)

Frequenza di guasto driver a 5.000 h	0,5 %
--------------------------------------	-------

Informazioni generali

Order Code	Full Product Name	Codice famiglia lampada
06001200	BGP502 LED110-4S/740 II DW10 FG GF SRTB	LED110-4S
06003600	BGP502 LED120-4S/830 DW10 BL1 FG GF SRTB	LED120-4S
05986300	BGP501 LED10-4S/740 DM11 FG GF SRTB SP	LED10-4S
05987000	BGP501 LED20-4S/740 DM11 FG GF SRTB S05Z	LED20-4S
05988700	BGP501 LED27-4S/740 II DW10 FG GF SRTB S	LED27-4S
05989400	BGP501 LED45-4S/740 II DW10 FG GF SRTB S	LED45-4S
05991700	BGP501 LED10-4S/830 DW10 BL1 FG GF SRTB	LED10-4S
05997900	BGP501 LED18-4S/830 II DM10 PCC TXT GF	LED18-4S

Dati tecnici di illuminazione

Order Code	Full Product Name	Flusso luminoso	Temperatura di colore correlata (Nom)	Indice di resa cromatica (CRI)	Colore sorgente luminosa	Ampiezza fascio luminoso dell'apparecchio d'illuminazione	Tipo di ottica aree esterne
06001200	BGP502 LED110-4S/740 II DW10 FG GF SRTB	9.570 lm	4000 K	70	740 bianco neutro	34° x 62°	Distribuzione Larga DW10
06003600	BGP502 LED120-4S/830 DW10 BL1 FG GF SRTB	9.890 lm	3000 K	80	830 bianco caldo	13° x 60°	Distribuzione Larga DW10
05986300	BGP501 LED10-4S/740 DM11 FG GF SRTB SP	900 lm	4000 K	70	740 bianco neutro	45° x 54°	Distribuzione media DM11
05987000	BGP501 LED20-4S/740 DM11 FG GF SRTB S05Z	1.780 lm	4000 K	70	740 bianco neutro	45° x 54°	Distribuzione media DM11
05988700	BGP501 LED27-4S/740 II DW10 FG GF SRTB S	2.430 lm	4000 K	70	740 bianco neutro	34° x 62°	Distribuzione Larga DW10
05989400	BGP501 LED45-4S/740 II DW10 FG GF SRTB S	3.960 lm	4000 K	70	740 bianco neutro	34° x 62°	Distribuzione Larga DW10
05991700	BGP501 LED10-4S/830 DW10 BL1 FG GF SRTB	910 lm	3000 K	80	830 bianco caldo	13° x 60°	Distribuzione Larga DW10
05997900	BGP501 LED18-4S/830 II DM10 PCC TXT GF	1.584 lm	3000 K	80	830 bianco caldo	38° x 56°	Distribuzione media DM10

Funzionamento e parte elettrica

Order Code	Full Product Name	Consumo energetico
06001200	BGP502 LED110-4S/740 II DW10 FG GF SRTB	63 W
06003600	BGP502 LED120-4S/830 DW10 BL1 FG GF SRTB	79 W
05986300	BGP501 LED10-4S/740 DM11 FG GF SRTB SP	7,3 W
05987000	BGP501 LED20-4S/740 DM11 FG GF SRTB S05Z	13,2 W
05988700	BGP501 LED27-4S/740 II DW10 FG GF SRTB S	16,8 W
05989400	BGP501 LED45-4S/740 II DW10 FG GF SRTB S	27,5 W
05991700	BGP501 LED10-4S/830 DW10 BL1 FG GF SRTB	8,9 W
05997900	BGP501 LED18-4S/830 II DM10 PCC TXT GF	14,8 W

Controlli e dimmerazione

Order Code	Full Product Name	Dimmerabile
06001200	BGP502 LED110-4S/740 II DW10 FG GF SRTB	No
06003600	BGP502 LED120-4S/830 DW10 BL1 FG GF SRTB	No
05986300	BGP501 LED10-4S/740 DM11 FG GF SRTB SP	No
05987000	BGP501 LED20-4S/740 DM11 FG GF SRTB S05Z	No
05988700	BGP501 LED27-4S/740 II DW10 FG GF SRTB S	No
05989400	BGP501 LED45-4S/740 II DW10 FG GF SRTB S	No
05991700	BGP501 LED10-4S/830 DW10 BL1 FG GF SRTB	No
05997900	BGP501 LED18-4S/830 II DM10 PCC TXT GF	Sì

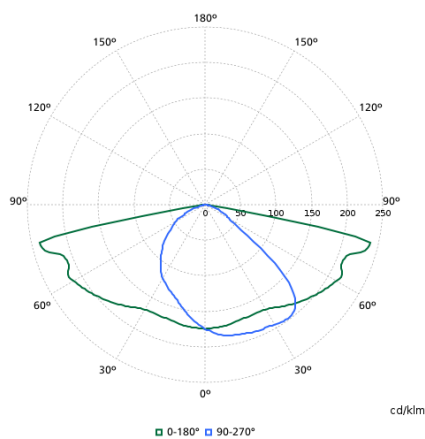
Meccanica e corpo

Order Code	Full Product Name	Tipo copertura ottica
06001200	BGP502 LED110-4S/740 II DW10 FG GF SRTB	Vetro
06003600	BGP502 LED120-4S/830 DW10 BL1 FG GF SRTB	Vetro
05986300	BGP501 LED10-4S/740 DM11 FG GF SRTB SP	Vetro
05987000	BGP501 LED20-4S/740 DM11 FG GF SRTB S05Z	Vetro
05988700	BGP501 LED27-4S/740 II DW10 FG GF SRTB S	Vetro
05989400	BGP501 LED45-4S/740 II DW10 FG GF SRTB S	Vetro
05991700	BGP501 LED10-4S/830 DW10 BL1 FG GF SRTB	Vetro
05997900	BGP501 LED18-4S/830 II DM10 PCC TXT GF	Policarbonato

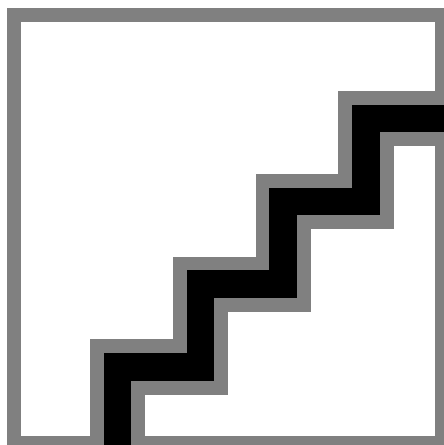
Dati del prodotto

Order Code	Full Product Name	Codice famiglia prodotto
06001200	BGP502 LED110-4S/740 II DW10 FG GF SRTB	BGP502
06003600	BGP502 LED120-4S/830 DW10 BL1 FG GF SRTB	BGP502
05986300	BGP501 LED10-4S/740 DM11 FG GF SRTB SP	BGP501
05987000	BGP501 LED20-4S/740 DM11 FG GF SRTB S05Z	BGP501
05988700	BGP501 LED27-4S/740 II DW10 FG GF SRTB S	BGP501
05989400	BGP501 LED45-4S/740 II DW10 FG GF SRTB S	BGP501
05991700	BGP501 LED10-4S/830 DW10 BL1 FG GF SRTB	BGP501
05997900	BGP501 LED18-4S/830 II DM10 PCC TXT GF	BGP501

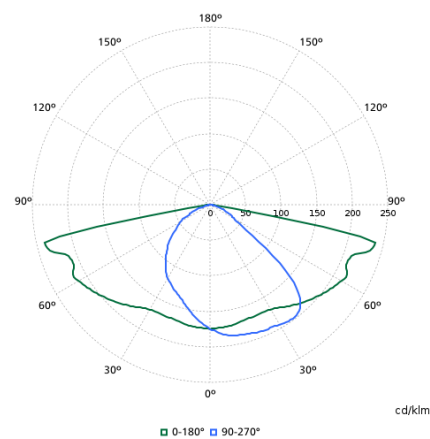
Polar normal diagrams



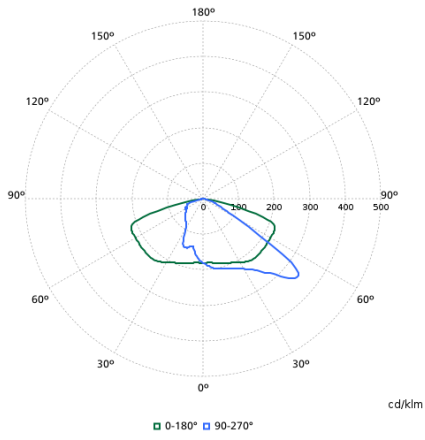
BGP501I - 910925866555



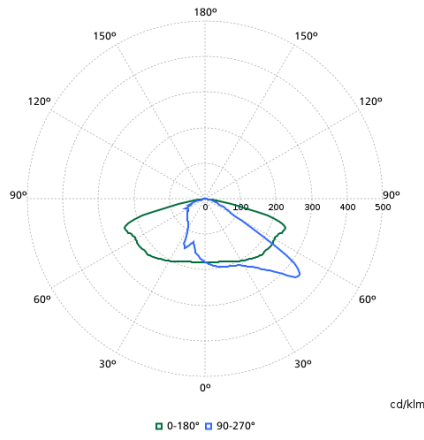
BGP501I - 910925866562



BGP501I - 910925866554



BGP502I - 910925866569



BGP501I - 910925866556