



Iridium gen4 – vezető az útvilágítás kényelme és egyszerűsége terén

Az Iridium család negyedik generációját, az Iridium gen4 megoldást a vizuális kényelem és a szerszám nélküli karbantartás érdekében teljesen átterveztük és optimalizáltuk. Az Iridium gen4 világítótestek az átlátszó, ívelt burájukon keresztül bocsátott fénnel kiváló láthatóságot biztosítanak. Megvásárolható a GentleBeam változat is, amelynek texturált, ívelt burája a kiváló fényeloszlás megőrzése mellett csökkenti a káprázást, és növeli a vizuális kényelmet. A világítótest új „plug and play” GearFlex modult kapott, amely biztosítja az egyszerű karbantartást és alkatrészcserét. A teljesen áttervezett világítótest a Luma gen2 termékhez hasonlóan szerszám nélkül nyitható, és minden elektromos alkatrésze a ház belsejében található, könnyen hozzáférhető és kezelhető dobozban van elhelyezve. Átterveztük a kábelátvezetést is, és a felülről lefelé történő, szerszámot nem igénylő hozzáférésnek köszönhetően egyszerűbb hozzáférni az előtétalkatrészekhez. Az Iridium gen4 család el van látva a ma hozzáférhető összes csatlakozási és fényerő-szabályozási lehetőséggel. A System Ready-világítótestek összekapcsolhatók olyan világításkezelési rendszerekkel, mint az Interact City, valamint a meglévő és a jövőben megjelenő érzékelőkkel is. Szervizcímkejük megkönnyíti és leegyszerűsíti a telepítést, mivel hozzáférést nyújt minden kapcsolódó

dokumentumhoz. A fénynek a környezetre és a biológiai sokféleségre gyakorolt hatásával tisztában levő gyártóként az Iridium gen4 számára saját fénybeállításokat is készítettünk, amelyek segítenek a denevérek optimális ökoszisztémáinak fenntartásában és az éjszakai égbolt sötétségének megőrzésében. Az Iridium gen4 a kategóriájában legjobb hatékonyságot és fényteljesítményt nyújtja számos alkalmazási területen.

Előnyök

- Egyszerű karbantartás és gyors javítás a szerszám nélküli nyitáshoz és a GearFlex modulnak köszönhetően; a szervécímke biztosítja a pótalkatrészek gyors azonosítását.
- A GentleBeam ideális az útvilágításhoz: átlátszó burája van, és biztosítja a vizuális kényelmet
- A System Ready csatlófelületnek és az SR-foglalatnak köszönhetően csatlakoztatható az Interact City világításkezelő szoftverhez és más gyártók világításkezelési rendszereihez és érzékelőkhöz

Applications

- Autópályák, városok közötti főutak, sugárutak és sétányok, körforgalmak, gyalogos átkelőhelyek
- Lakóövezeti utcák, mellékutcák, terek, parkok, gyalogos és kerékpáros útvonalak, játszóterek
- Parkolók, ipari területek, benzinkutak, vasútállomások, repülőterek, kikötők, csatornák

Versions



BGP502 Iridium gen4
Medium FG n

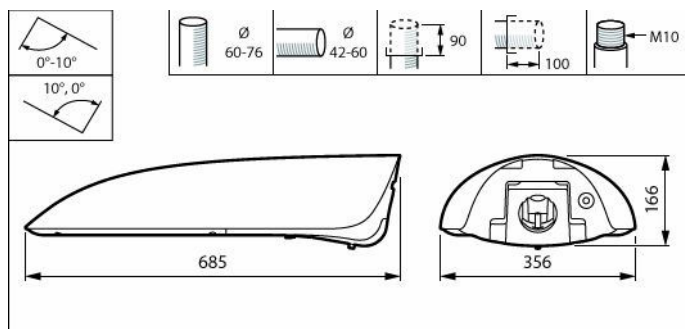


BGP502 Iridium gen4 Mini
FG n

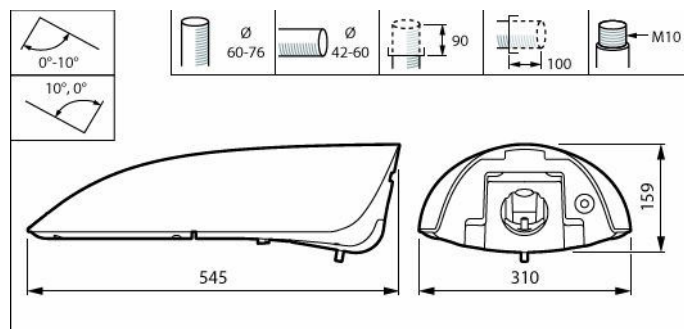
Szolgáltatások

- Ívelt bura a tájékozódást segítő világításért és vizuális kényelemért
- Jó ütésállóság: IK10
- Saját fényreceptekkel rendelkeznek, amelyek: 1) segítenek a denevérek optimális ökoszisztémáinak fenntartásában, és 2) segítenek megőrizni a sötét éjszakai égboltot és csökkenteni a fényszennyezést.
- Hatásfok: akár 155 lm/W
- Több mint 40 különféle sugárzási beállítás, opció különféle belső káprázáskorlátozókra

Méretezett rajza



BGP502 LED120-4S/830 DW10 BL1 FG GF SRTB



BGP501 LED18-4S/830 II DM10 PCC TXT GF

Termék részletei



BGP502 Iridium gen4
Medium Open2



BGP501 Iridium gen4 Mini
Open2

Általános információ

Cserélhető fényforrás	Igen
Előtétgységek száma	1 egység
Előtét mellékelve	Igen
Szervizcímke	Igen

Technikai adatok

Felfelé irányuló fényhányados	0
-------------------------------	---

Működtetés és elektronika

Túlfeszültség-védelem (közös/különbözeti)	Túlfeszültség-védelmi szint: 6 kV-ig differenciál módusú és 6 kV-ig közös módusú túlfeszültség esetén
---	---

Vezérlők és fényerő-szabályozás

Maximális szabályozási szint	Nem alkalmazható
------------------------------	------------------

Mechanika és tokozás

Ház színe	Szürke
Por és víz elleni védelem kódja	IP66 [Porbejutás ellen védett, vízszugár ellen védett]
Mech. behatások elleni védelem kódja	IK10 [20 J vandalizmusnak ellenálló]
Normál dőlésszögű oszlopfej	0°
Szabványos dőlésszög oldalsó bevezetésnél	0°

Tanúsítvány és alkalmazási területek

Gyúlékonysági jelzés	Normál gyúlékonyságú felületekre szereléshez
CE jelölés	Igen

Üzemi teljesítmény (IEC-szabványnak megfelelően)

Az előtét meghibásodási aránya 5000 órára vetítve 0,5 %

Általános információ

Order Code	Full Product Name	Lámpacsalád kódja
06001200	BGP502 LED110-4S/740 II DW10 FG GF SRTB	LED110-4S
06003600	BGP502 LED120-4S/830 DW10 BL1 FG GF SRTB	LED120-4S
05986300	BGP501 LED10-4S/740 DM11 FG GF SRTB SP	LED10-4S
05987000	BGP501 LED20-4S/740 DM11 FG GF SRTB S05Z	LED20-4S
05988700	BGP501 LED27-4S/740 II DW10 FG GF SRTB S	LED27-4S
05989400	BGP501 LED45-4S/740 II DW10 FG GF SRTB S	LED45-4S
05991700	BGP501 LED10-4S/830 DW10 BL1 FG GF SRTB	LED10-4S
05997900	BGP501 LED18-4S/830 II DM10 PCC TXT GF	LED18-4S

Technikai adatok

Order Code	Full Product Name	Fényáram	Korrelált színhőmérséklet (névleges)	Színvisz-szaadási index (CRI)	A fényforrás színe	Lámpatest fényeloszlása	Kültéri optika típusa
06001200	BGP502 LED110-4S/740 II DW10 FG GF SRTB	9 570 lm	4000 K	70	740 semleges fehér	34° x 62°	Széles fényeloszlás - DW10
06003600	BGP502 LED120-4S/830 DW10 BL1 FG GF SRTB	9 890 lm	3000 K	80	830 meleg fehér	13° x 60°	Széles fényeloszlás - DW10
05986300	BGP501 LED10-4S/740 DM11 FG GF SRTB SP	900 lm	4000 K	70	740 semleges fehér	45° x 54°	Közepes fényeloszlás - DM11
05987000	BGP501 LED20-4S/740 DM11 FG GF SRTB S05Z	1 780 lm	4000 K	70	740 semleges fehér	45° x 54°	Közepes fényeloszlás - DM11
05988700	BGP501 LED27-4S/740 II DW10 FG GF SRTB S	2 430 lm	4000 K	70	740 semleges fehér	34° x 62°	Széles fényeloszlás - DW10
05989400	BGP501 LED45-4S/740 II DW10 FG GF SRTB S	3 960 lm	4000 K	70	740 semleges fehér	34° x 62°	Széles fényeloszlás - DW10
05991700	BGP501 LED10-4S/830 DW10 BL1 FG GF SRTB	910 lm	3000 K	80	830 meleg fehér	13° x 60°	Széles fényeloszlás - DW10
05997900	BGP501 LED18-4S/830 II DM10 PCC TXT GF	1 584 lm	3000 K	80	830 meleg fehér	38° x 56°	Közepes fényeloszlás - DM10

Működtetés és elektronika

Order Code	Full Product Name	Teljesítményfelvétel
06001200	BGP502 LED110-4S/740 II DW10 FG GF SRTB	63 W
06003600	BGP502 LED120-4S/830 DW10 BL1 FG GF SRTB	79 W
05986300	BGP501 LED10-4S/740 DM11 FG GF SRTB SP	7,3 W
05987000	BGP501 LED20-4S/740 DM11 FG GF SRTB S05Z	13,2 W
05988700	BGP501 LED27-4S/740 II DW10 FG GF SRTB S	16,8 W
05989400	BGP501 LED45-4S/740 II DW10 FG GF SRTB S	27,5 W
05991700	BGP501 LED10-4S/830 DW10 BL1 FG GF SRTB	8,9 W
05997900	BGP501 LED18-4S/830 II DM10 PCC TXT GF	14,8 W

Vezérlők és fényerő-szabályozás

Order Code	Full Product Name	Szabályozható
06001200	BGP502 LED110-4S/740 II DW10 FG GF SRTB	Nem
06003600	BGP502 LED120-4S/830 DW10 BL1 FG GF SRTB	Nem
05986300	BGP501 LED10-4S/740 DM11 FG GF SRTB SP	Nem
05987000	BGP501 LED20-4S/740 DM11 FG GF SRTB S05Z	Nem
05988700	BGP501 LED27-4S/740 II DW10 FG GF SRTB S	Nem
05989400	BGP501 LED45-4S/740 II DW10 FG GF SRTB S	Nem
05991700	BGP501 LED10-4S/830 DW10 BL1 FG GF SRTB	Nem
05997900	BGP501 LED18-4S/830 II DM10 PCC TXT GF	Igen

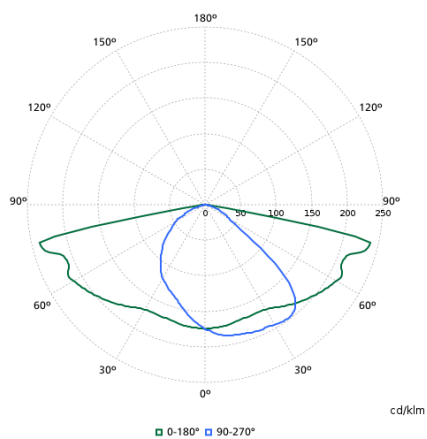
Mechanika és tokozás

Order Code	Full Product Name	Optikai búra típusa
06001200	BGP502 LED110-4S/740 II DW10 FG GF SRTB	Üveg
06003600	BGP502 LED120-4S/830 DW10 BL1 FG GF SRTB	Üveg
05986300	BGP501 LED10-4S/740 DM11 FG GF SRTB SP	Üveg
05987000	BGP501 LED20-4S/740 DM11 FG GF SRTB S05Z	Üveg
05988700	BGP501 LED27-4S/740 II DW10 FG GF SRTB S	Üveg
05989400	BGP501 LED45-4S/740 II DW10 FG GF SRTB S	Üveg
05991700	BGP501 LED10-4S/830 DW10 BL1 FG GF SRTB	Üveg
05997900	BGP501 LED18-4S/830 II DM10 PCC TXT GF	Polikarbonát

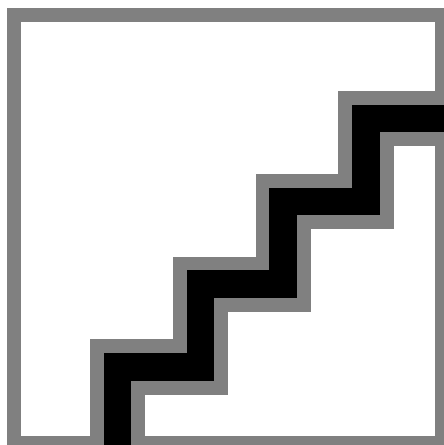
Termékadatok

Order Code	Full Product Name	Termékcsalád kódja
06001200	BGP502 LED110-4S/740 II DW10 FG GF SRTB	BGP502
06003600	BGP502 LED120-4S/830 DW10 BL1 FG GF SRTB	BGP502
05986300	BGP501 LED10-4S/740 DM11 FG GF SRTB SP	BGP501
05987000	BGP501 LED20-4S/740 DM11 FG GF SRTB S05Z	BGP501
05988700	BGP501 LED27-4S/740 II DW10 FG GF SRTB S	BGP501
05989400	BGP501 LED45-4S/740 II DW10 FG GF SRTB S	BGP501
05991700	BGP501 LED10-4S/830 DW10 BL1 FG GF SRTB	BGP501
05997900	BGP501 LED18-4S/830 II DM10 PCC TXT GF	BGP501

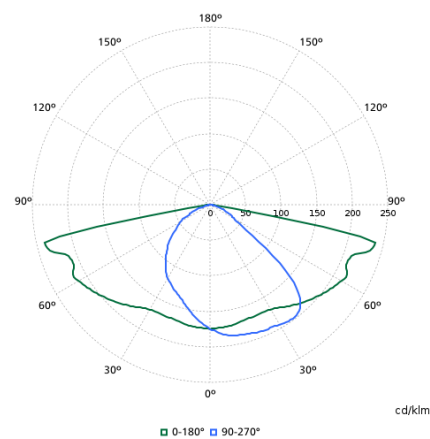
Polar normal diagrams



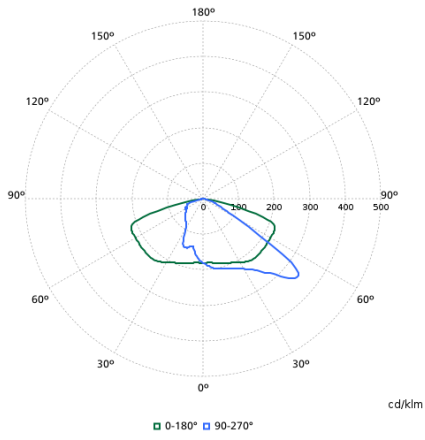
BGP501I - 910925866555



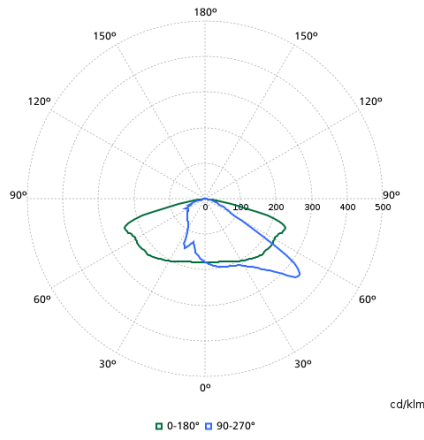
BGP501I - 910925866562



BGP501I - 910925866554



BGP502I - 910925866569



BGP501I - 910925866556