



Iridium gen4 : ouvre la voie en matière de confort et de commodité d'éclairage routier

Iridium gen4, quatrième génération de la famille Iridium, a été entièrement repensée et optimisée pour le confort visuel et la maintenance sans outil. Iridium gen4 assure le guidage à travers la vasque incurvée transparente placée sur chaque luminaire le long de la route. La vasque GentleBeam est disponible en option. Il s'agit d'une vasque incurvée texturée, qui réduit l'éblouissement et améliore le confort visuel tout en maintenant une bonne distribution de l'éclairage. Le luminaire est équipé du nouveau module GearFlex plug and play. Il offre un processus simplifié de maintenance et de réparation des pièces de rechange. Le luminaire entièrement repensé offre une ouverture sans outil, similaire à Luma gen2, et renferme tous les composants électriques dans un boîtier facile à manipuler et accessible dans le luminaire. De plus, le passage de câble a été repensé et les composants de la platine appareillage sont accessibles par le haut, sans outil. Iridium gen4 offre toutes les options de connectivité et de gradation disponibles à ce jour. En tant que luminaire System Ready, il peut être associé à des systèmes de gestion de l'éclairage tels qu'Interact City ou aux innovations en matière de capteurs existants et à venir. Outre la facilité et la rapidité d'installation accrues, Service tag vous donne accès à toutes les

documentations pertinentes sur site. Conscients de l'impact de la lumière sur l'environnement et la biodiversité, nous avons également doté Iridium gen4 de recettes lumineuses dédiées qui respectent l'écosystème des chauves-souris et ne créent pas de pollution lumineuse nocturne. Par rapport aux autres luminaires de la gamme, le luminaire Iridium gen4 est classé parmi les meilleurs de sa catégorie en termes d'efficacité et de performances lumineuses dans une large gamme d'applications.

Avantages

- Facilité de maintenance et réparation rapide avec ouverture sans outil et module GearFlex. Application Service tag pour une identification immédiate des pièces de rechange.
- Guidage de l'éclairage routier avec vasque transparente (PCC) et confort visuel avec vasque texturée GentleBeam (PCC-TXT)
- Connecteur SR (System Ready) pour se connecter au logiciel de gestion d'éclairage Interact City, et aux systèmes et capteurs tiers de gestion de l'éclairage

Applications

- Autoroutes, grands axes interurbains, boulevards et avenues, ronds-points, passages pour piétons
- Rues résidentielles, rues latérales, places, parcs et voies piétonnes, plaines de jeux
- Parkings, zones industrielles, stations-service, gares de triage, aéroports, ports, voies navigables

Versions

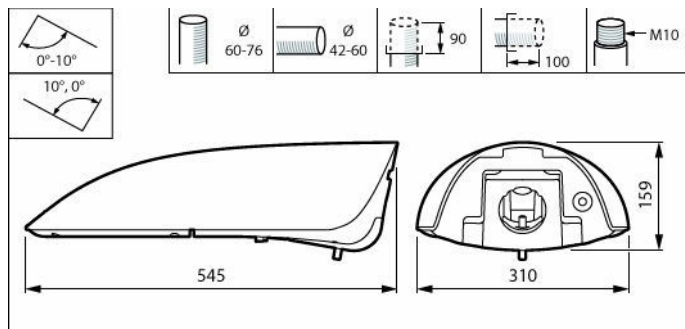


BGP502 Iridium gen4 Mini
FG n

Fonctions

- Nouvelles vasques incurvées pour l'éclairage de guidage ou le confort visuel
- Résistance aux chocs élevée, IK10
- Recettes lumineuses dédiées qui : 1) respectent l'écosystème des chauves-souris 2) préservent le ciel nocturne et réduisent la pollution lumineuse
- Efficacité pouvant atteindre 155 lm/W
- Choix de plus de 40 distributions lumineuses différentes et coupe-flux arrière internes

Schéma dimensionnel



BGP501 LED50-4S/830 II GF DM11 GR CO CLO

Détails sur le produit



BGP501 Iridium gen4 Mini
Open2



BGP501 Iridium gen4 Mini
Cable1

Informations générales

Code famille lampe	LED50-4S [LED module, system flux 5000 lm]
Source lumineuse remplaçable	Oui
Nombre d'appareillages	1 unité
Appareillage	EBD [Électronique régulation DALI]
Ballast/pilote inclus	Oui
Service Tag	Oui

Données techniques de l'éclairage

rendement du flux lumineux vers le haut	0
Flux lumineux	4 042 lm
Température de couleur corrélée (nom.)	3000 K
Indice de rendu de couleur (IRC)	80
Température de couleur	830 blanc chaud
Diffusion du faisceau de lumière du luminaire	45° x 54°
Type d'optique extérieur	Distribution semi-intensive 11

Fonctionnement et électricité

Consommation électrique	37,5 W
Protection contre les surtensions (communes/différentielles)	Niveau de protection contre les surtensions jusqu'à 6 kV en mode différentiel et 6 kV en mode commun

Commandes et gradation

Variation de l'intensité lumineuse	Oui
Niveau de gradation maximal	Non applicable

Mécanique et boîtier

Couleur du boîtier	Gris
Code d'indice de protection	IP66 [Protection contre la pénétration de poussière, protection contre les jets d'eau]
Code de protection contre les chocs méca.	IK10 [20 J résistance au vandalisme]
Angle d'inclinaison standard pour montage au sommet du mât	0°
Fixation latérale pour un angle d'inclinaison standard	0°
Type de cache optique/de lentille	Verre

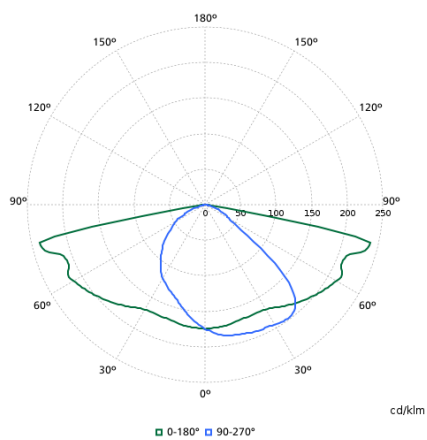
Approbation et application

Essai au fil incandescent	Pour montage sur surfaces normalement inflammables
Marquage CE	Oui

Données du produit

Code de la famille de produits	BGP501 [IRIDIUM GEN4 MINI]
--------------------------------	----------------------------

Diagramme photométrique polaire



BGP501I - 910925867313