



## Iridium gen4 : ouvre la voie en matière de confort et de commodité d'éclairage routier

Iridium gen4, quatrième génération de la famille Iridium, a été entièrement repensée et optimisée pour le confort visuel et la maintenance sans outil. Iridium gen4 assure le guidage à travers la vasque incurvée transparente placée sur chaque luminaire le long de la route. La vasque GentleBeam est disponible en option. Il s'agit d'une vasque incurvée texturée, qui réduit l'éblouissement et améliore le confort visuel tout en maintenant une bonne distribution de l'éclairage. Le luminaire est équipé du nouveau module GearFlex plug and play. Il offre un processus simplifié de maintenance et de réparation des pièces de rechange. Le luminaire entièrement repensé offre une ouverture sans outil, similaire à Luma gen2, et renferme tous les composants électriques dans un boîtier facile à manipuler et accessible dans le luminaire. De plus, le passage de câble a été repensé et les composants de la platine appareillage sont accessibles par le haut, sans outil. Iridium gen4 offre toutes les options de connectivité et de gradation disponibles à ce jour. En tant que luminaire System Ready, il peut être associé à des systèmes de gestion de l'éclairage tels qu'Interact City ou aux innovations en matière de capteurs existants et à venir. Outre la facilité et la rapidité d'installation accrues, Service tag vous donne accès à toutes les

documentations pertinentes sur site. Conscients de l'impact de la lumière sur l'environnement et la biodiversité, nous avons également doté Iridium gen4 de recettes lumineuses dédiées qui respectent l'écosystème des chauves-souris et ne créent pas de pollution lumineuse nocturne. Par rapport aux autres luminaires de la gamme, le luminaire Iridium gen4 est classé parmi les meilleurs de sa catégorie en termes d'efficacité et de performances lumineuses dans une large gamme d'applications.

## Avantages

- Facilité de maintenance et réparation rapide avec ouverture sans outil et module GearFlex. Application Service tag pour une identification immédiate des pièces de rechange.
- Guidage de l'éclairage routier avec vasque transparente (PCC) et confort visuel avec vasque texturée GentleBeam (PCC-TXT)
- Connecteur SR (System Ready) pour se connecter au logiciel de gestion d'éclairage Interact City, et aux systèmes et capteurs tiers de gestion de l'éclairage

## Applications

- Autoroutes, grands axes interurbains, boulevards et avenues, ronds-points, passages pour piétons
- Rues résidentielles, rues latérales, places, parcs et voies piétonnes, plaines de jeux
- Parkings, zones industrielles, stations-service, gares de triage, aéroports, ports, voies navigables

## Versions



BGP502 Iridium gen4  
Medium FG n

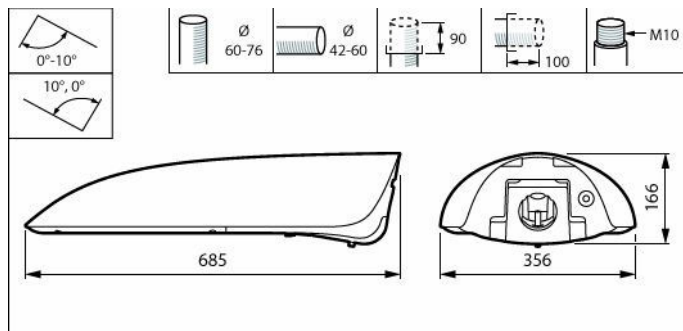


BGP502 Iridium gen4 Mini  
FG n

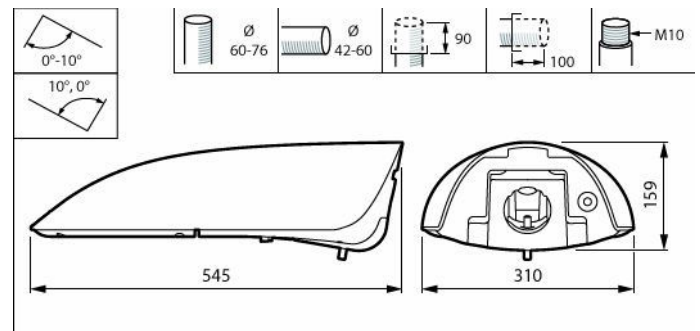
## Fonctions

- Nouvelles vasques incurvées pour l'éclairage de guidage ou le confort visuel
- Résistance aux chocs élevée, IK10
- Recettes lumineuses dédiées qui : 1) respectent l'écosystème des chauves-souris 2) préservent le ciel nocturne et réduisent la pollution lumineuse
- Efficacité pouvant atteindre 155 lm/W
- Choix de plus de 40 distributions lumineuses différentes et coupe-flux arrière internes

## Schéma dimensionnel



BGP502 LED110-4S/740 II DW10 FG GF SRTB



BGP501 LED18-4S/830 II DM10 PCC TXT GF

## Détails sur le produit



BGP502 Iridium gen4  
Medium Open2



BGP501 Iridium gen4 Mini  
Open2

### Informations générales

Source lumineuse remplaçable	Oui
Nombre d'appareillages	1 unité
Driver inclus	Oui
Service Tag	Oui

### Données techniques de l'éclairage

Rendement du flux lumineux vers le haut	0
---	---

### Fonctionnement et électricité

Protection contre les surtensions (communes/différentielles)	Niveau de protection contre les surtensions jusqu'à 6 kV en mode différentiel et 6 kV en mode commun
--	--

### Commandes et gradation

Niveau de gradation maximal	Non applicable
-----------------------------	----------------

## Mécanique et boîtier

Couleur du corps	Gris
Indice de protection	IP66 [Protection contre la pénétration de poussière, protection contre les jets d'eau]
Protection contre les chocs mécaniques	IK10 [20 J résistance au vandalisme]
Angle d'inclinaison standard pour montage en top de mât	0°
Fixation latérale pour un angle d'inclinaison standard	0°

## Approbation et application

Inflammabilité	Pour montage sur surfaces normalement inflammables
Marquage CE	Oui

## Durées de vie (conformes IES)

Mortalité du driver à 5 000h	0,5 %
------------------------------	-------

## Informations générales

Order Code	Full Product Name	Code famille lampe
06001200	BGP502 LED110-4S/740 II DW10 FG GF SRTB	LED110-4S
06003600	BGP502 LED120-4S/830 DW10 BL1 FG GF SRTB	LED120-4S
05986300	BGP501 LED10-4S/740 DM11 FG GF SRTB SP	LED10-4S
05987000	BGP501 LED20-4S/740 DM11 FG GF SRTB S05Z	LED20-4S
05988700	BGP501 LED27-4S/740 II DW10 FG GF SRTB S	LED27-4S
05989400	BGP501 LED45-4S/740 II DW10 FG GF SRTB S	LED45-4S
05991700	BGP501 LED10-4S/830 DW10 BL1 FG GF SRTB	LED10-4S
05997900	BGP501 LED18-4S/830 II DM10 PCC TXT GF	LED18-4S

## Données techniques de l'éclairage

Order Code	Full Product Name	Flux lumineux	Température de couleur corrélée (nom.)	Indice de rendu de couleur (IRC)	Température de couleur	Diffusion du faisceau de lumière du luminaire	Type d'optique d'extérieur
06001200	BGP502 LED110-4S/740 II DW10 FG GF SRTB	9 570 lm	4000 K	70	740 blanc neutre	34° x 62°	Distribution extensive 10
06003600	BGP502 LED120-4S/830 DW10 BL1 FG GF SRTB	9 890 lm	3000 K	80	830 blanc chaud	13° x 60°	Distribution extensive 10
05986300	BGP501 LED10-4S/740 DM11 FG GF SRTB SP	900 lm	4000 K	70	740 blanc neutre	45° x 54°	Distribution semi-intensive 11
05987000	BGP501 LED20-4S/740 DM11 FG GF SRTB S05Z	1 780 lm	4000 K	70	740 blanc neutre	45° x 54°	Distribution semi-intensive 11
05988700	BGP501 LED27-4S/740 II DW10 FG GF SRTB S	2 430 lm	4000 K	70	740 blanc neutre	34° x 62°	Distribution extensive 10
05989400	BGP501 LED45-4S/740 II DW10 FG GF SRTB S	3 960 lm	4000 K	70	740 blanc neutre	34° x 62°	Distribution extensive 10
05991700	BGP501 LED10-4S/830 DW10 BL1 FG GF SRTB	910 lm	3000 K	80	830 blanc chaud	13° x 60°	Distribution extensive 10
05997900	BGP501 LED18-4S/830 II DM10 PCC TXT GF	1 584 lm	3000 K	80	830 blanc chaud	38° x 56°	Distribution semi-intensive 10

## Fonctionnement et électricité

Order Code	Full Product Name	Consommation électrique
06001200	BGP502 LED110-4S/740 II DW10 FG GF SRTB	63 W
06003600	BGP502 LED120-4S/830 DW10 BL1 FG GF SRTB	79 W
05986300	BGP501 LED10-4S/740 DM11 FG GF SRTB SP	7,3 W
05987000	BGP501 LED20-4S/740 DM11 FG GF SRTB S05Z	13,2 W
05988700	BGP501 LED27-4S/740 II DW10 FG GF SRTB S	16,8 W
05989400	BGP501 LED45-4S/740 II DW10 FG GF SRTB S	27,5 W
05991700	BGP501 LED10-4S/830 DW10 BL1 FG GF SRTB	8,9 W
05997900	BGP501 LED18-4S/830 II DM10 PCC TXT GF	14,8 W

## Commandes et gradation

Order Code	Full Product Name	Variation de l'intensité lumineuse
06001200	BGP502 LED110-4S/740 II DW10 FG GF SRTB	Non
06003600	BGP502 LED120-4S/830 DW10 BL1 FG GF SRTB	Non
05986300	BGP501 LED10-4S/740 DM11 FG GF SRTB SP	Non
05987000	BGP501 LED20-4S/740 DM11 FG GF SRTB S05Z	Non
05988700	BGP501 LED27-4S/740 II DW10 FG GF SRTB S	Non
05989400	BGP501 LED45-4S/740 II DW10 FG GF SRTB S	Non
05991700	BGP501 LED10-4S/830 DW10 BL1 FG GF SRTB	Non
05997900	BGP501 LED18-4S/830 II DM10 PCC TXT GF	Oui

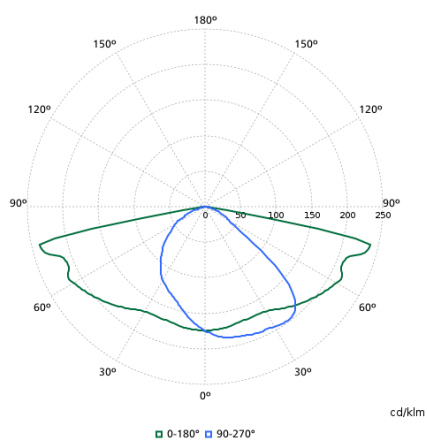
## Mécanique et boîtier

Order Code	Full Product Name	Type de cache optique/de lentille
06001200	BGP502 LED110-4S/740 II DW10 FG GF SRTB	Verre
06003600	BGP502 LED120-4S/830 DW10 BL1 FG GF SRTB	Verre
05986300	BGP501 LED10-4S/740 DM11 FG GF SRTB SP	Verre
05987000	BGP501 LED20-4S/740 DM11 FG GF SRTB S05Z	Verre
05988700	BGP501 LED27-4S/740 II DW10 FG GF SRTB S	Verre
05989400	BGP501 LED45-4S/740 II DW10 FG GF SRTB S	Verre
05991700	BGP501 LED10-4S/830 DW10 BL1 FG GF SRTB	Verre
05997900	BGP501 LED18-4S/830 II DM10 PCC TXT GF	Polycarbonate

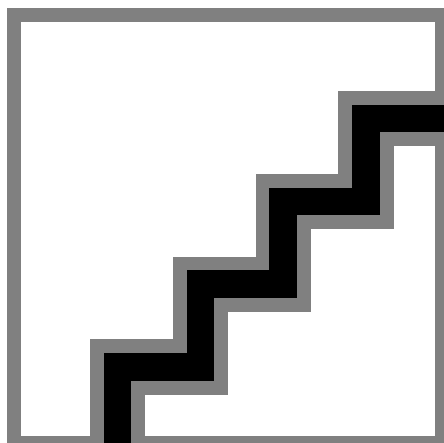
## Données du produit

Order Code	Full Product Name	Code famille de produits
06001200	BGP502 LED110-4S/740 II DW10 FG GF SRTB	BGP502
06003600	BGP502 LED120-4S/830 DW10 BL1 FG GF SRTB	BGP502
05986300	BGP501 LED10-4S/740 DM11 FG GF SRTB SP	BGP501
05987000	BGP501 LED20-4S/740 DM11 FG GF SRTB S05Z	BGP501
05988700	BGP501 LED27-4S/740 II DW10 FG GF SRTB S	BGP501
05989400	BGP501 LED45-4S/740 II DW10 FG GF SRTB S	BGP501
05991700	BGP501 LED10-4S/830 DW10 BL1 FG GF SRTB	BGP501
05997900	BGP501 LED18-4S/830 II DM10 PCC TXT GF	BGP501

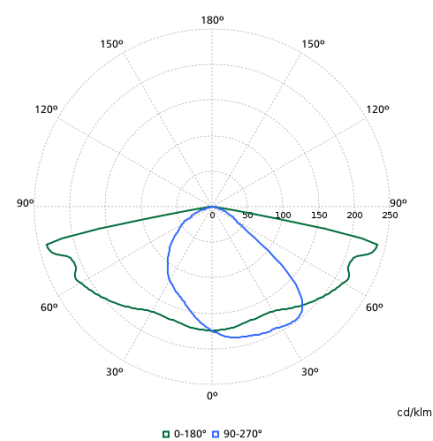
## Diagramme photométrique polaire



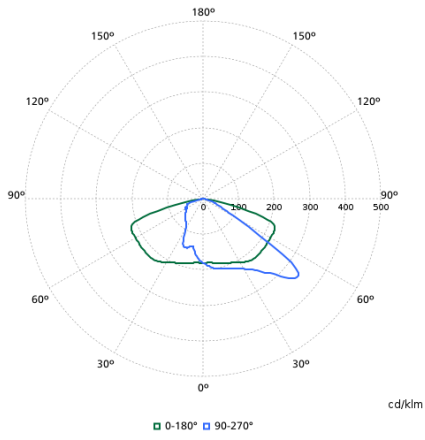
BGP501I - 910925866555



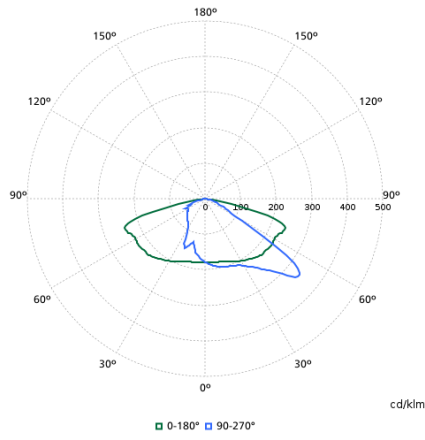
BGP501I - 910925866562



BGP501I - 910925866554



BGP502I - 910925866569



BGP501I - 910925866556