



Iridium gen4 : ouvre la voie en matière de confort et de commodité d'éclairage routier

Iridium gen4

Iridium gen4, quatrième génération de la famille Iridium, a été entièrement repensée et optimisée à des fins de confort visuel et de maintenance sans outil. Iridium gen4 assure le guidage à travers la vasque incurvée transparente placée sur chaque luminaire le long de la route. Le faisceau GentleBeam est disponible en option. Il s'agit d'un verre incurvé texturé, qui réduit l'éblouissement et améliore le confort visuel tout en maintenant une bonne distribution de l'éclairage. Le luminaire contient un nouveau module GearFlex Plug & Play. Il offre un processus simplifié de maintenance et de réparation des pièces de rechange. Le luminaire entièrement repensé offre une ouverture sans outil, similaire à Luma gen2, et renferme tous les composants électriques dans un boîtier facile à manipuler et accessible dans le luminaire. De plus, le passage de câble a été repensé et les composants de la platine appareillage sont accessibles par dessus, sans outil. Iridium gen4 offre toutes les options de connectivité et de gradation disponibles à ce jour. En tant que luminaire System Ready, il peut être associé à des systèmes de gestion de l'éclairage tels qu'Interact City ou aux innovations en matière de capteurs existants et à venir. Outre la facilité et la rapidité d'installation accrues, Service tag vous donne accès à toutes les documentations pertinentes sur site. Conscients de l'impact de la lumière sur l'environnement et la biodiversité, nous avons également doté Iridium gen4 de recettes lumineuses dédiées qui respectent l'écosystème des chauves-souris et ne créent pas de pollution lumineuse nocturne. Par rapport aux autres luminaires de la gamme, le luminaire Iridium gen4 est classé parmi les meilleurs de sa catégorie en termes d'efficacité et de performances lumineuses dans une large gamme d'applications.

Iridium gen4

Avantages

- Facilité de maintenance et réparation rapide avec ouverture sans outil et module GearFlex. Application Service tag pour une identification immédiate des pièces de rechange.
- Guidage de l'éclairage routier avec vasque transparente (PCC) et confort visuel avec vasque texturée GentleBeam (PCC-TXT)
- Connecteur SR (System Ready) pour se connecter au logiciel de télégestion d'éclairage Interact City, et aux systèmes et capteurs tiers de gestion de l'éclairage

Fonctions

- Nouvelles vasques incurvées pour l'éclairage de guidage ou le confort visuel
- Résistance aux chocs élevée, IK10
- Recettes lumineuses dédiées qui : 1) respectent l'écosystème des chauves-souris 2) préservent le ciel nocturne et réduisent la pollution lumineuse
- Efficacité pouvant atteindre 155 lm/W
- Choix de plus de 40 distributions lumineuses différentes et coupe-flux arrière internes

Application

- Autoroutes, grands axes interurbains, boulevards et avenues, ronds-points, passages pour piétons
- Rues résidentielles, rues latérales, places, parcs et voies piétonnes, plaines de jeux
- Parkings, zones industrielles, stations-service, gares de triage, aéroports, ports, voies navigables

Versions



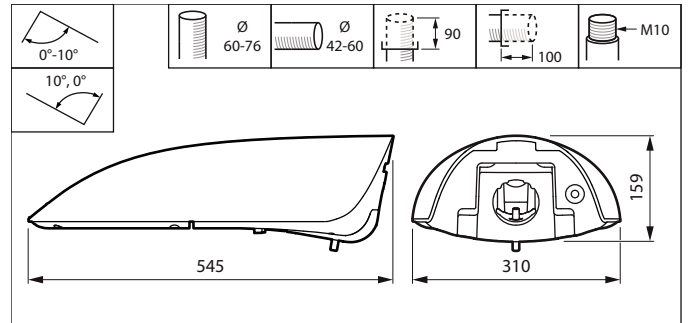
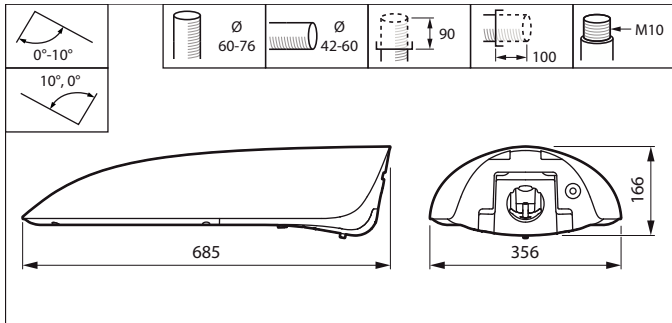
BGP501 Iridium gen4 Mini top



BGP502 Iridium gen4 Medium FG

Iridium gen4

Schéma dimensionnel



Détails sur le produit



BGP502 Iridium gen4 Medium
Open2



BGP501 Iridium gen4 Mini Open2

Iridium gen4

Informations générales

Driver inclus	Oui
Source lumineuse remplaçable	Oui
Nombre d'appareillages	1 unité
Service Tag	Oui

Données techniques de l'éclairage

Température de couleur	740 blanc neutre
Température de couleur corrélée (nom.)	4000 K
Indice de rendu de couleur (IRC)	70
Rendement du flux lumineux vers le haut	0

Fonctionnement et électricité

Protection contre les surtensions (communes/différentielles)	Niveau de protection contre les surtensions jusqu'à 6 kV en mode différentiel et 6 kV en mode commun
--	--

Commandes et gradation

Variation de l'intensité lumineuse	Non
Niveau de gradation maximal	Non applicable

Mécanique et boîtier

Type de cache optique/de lentille	Verre
Couleur du corps	Gris
Protection contre les chocs mécaniques	IK10
Indice de protection	IP66
Fixation latérale pour un angle d'inclinaison standard	0°
Angle d'inclinaison standard pour montage en top de mât	0°

Approbation et application

Marquage CE	Oui
Inflammabilité	Pour montage sur surfaces normalement inflammables

Durées de vie (conformes IES)

Mortalité du driver à 5 000h	0.5 %
------------------------------	-------

Informations générales

Order Code	Full Product Name	Code famille lampe
05987000	BGP501 LED20-4S/740 DM11 FG GF SRTB S05Z	LED20-4S
05989400	BGP501 LED45-4S/740 II DW10 FG GF SRTB S	LED45-4S
06001200	BGP502 LED110-4S/740 II DW10 FG GF SRTB	LED110-4S

Iridium gen4

Order Code	Full Product Name	Diffusion du faisceau de lumière du luminaire		
		Flux lumineux	Type d'optique d'extérieur	
05987000	BGP501 LED20-4S/740 DM11 FG GF SRTB S05Z	45° x 54°	1'780 lm	Distribution semi-intensive 11
05989400	BGP501 LED45-4S/740 II DW10 FG GF SRTB S	34° x 62°	3'960 lm	Distribution extensive 10

Order Code	Full Product Name	Diffusion du faisceau de lumière du luminaire		
		Flux lumineux	Type d'optique d'extérieur	
06001200	BGP502 LED110-4S/740 II DW10 FG GF SRTB	34° x 62°	9'570 lm	Distribution extensive 10

Fonctionnement et électricité

Order Code	Full Product Name	Consommation électrique
05987000	BGP501 LED20-4S/740 DM11 FG GF SRTB S05Z	13.2 W
05989400	BGP501 LED45-4S/740 II DW10 FG GF SRTB S	27.5 W

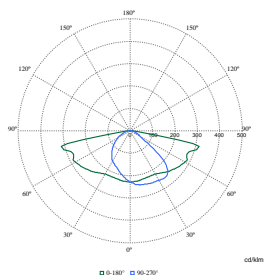
Order Code	Full Product Name	Consommation électrique
06001200	BGP502 LED110-4S/740 II DW10 FG GF SRTB	63 W

Données du produit

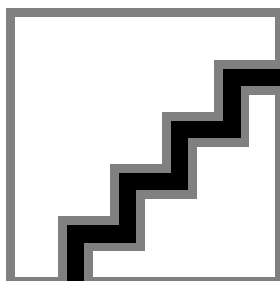
Order Code	Full Product Name	Code famille de produits
05987000	BGP501 LED20-4S/740 DM11 FG GF SRTB S05Z	BGP501
05989400	BGP501 LED45-4S/740 II DW10 FG GF SRTB S	BGP501

Order Code	Full Product Name	Code famille de produits
06001200	BGP502 LED110-4S/740 II DW10 FG GF SRTB	BGP502

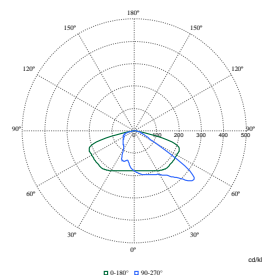
Polar Wide Diagrams



Polar Normal (separate) - BGP501I - 910925866555



Polar Normal (separate) - BGP501I - 910925866562



Polar Normal (separate) - BGP502I - 910925866569

