



# Iridium gen4 : ouvre la voie en matière de confort et de commodité d'éclairage routier

## Iridium gen4

Iridium gen4, quatrième génération de la famille Iridium, a été entièrement repensée et optimisée à des fins de confort visuel et de maintenance sans outil. Iridium gen4 assure le guidage à travers la vasque incurvée transparente placée sur chaque luminaire le long de la route. Le faisceau GentleBeam est disponible en option. Il s'agit d'un verre incurvé texturé, qui réduit l'éblouissement et améliore le confort visuel tout en maintenant une bonne distribution de l'éclairage. Le luminaire contient un nouveau module GearFlex Plug & Play. Il offre un processus simplifié de maintenance et de réparation des pièces de rechange. Le luminaire entièrement repensé offre une ouverture sans outil, similaire à Luma gen2, et renferme tous les composants électriques dans un boîtier facile à manipuler et accessible dans le luminaire. De plus, le passage de câble a été repensé et les composants de la platine appareillage sont accessibles par dessus, sans outil. Iridium gen4 offre toutes les options de connectivité et de gradation disponibles à ce jour. En tant que luminaire System Ready, il peut être associé à des systèmes de gestion de l'éclairage tels qu'Interact City ou aux innovations en matière de capteurs existants et à venir. Outre la facilité et la rapidité d'installation accrues, Service tag vous donne accès à toutes les documentations pertinentes sur site. Conscients de l'impact de la lumière sur l'environnement et la biodiversité, nous avons également doté Iridium gen4 de recettes lumineuses dédiées qui respectent l'écosystème des chauves-souris et ne créent pas de pollution lumineuse nocturne. Par rapport aux autres luminaires de la gamme, le luminaire Iridium gen4 est classé parmi les meilleurs de sa catégorie en termes d'efficacité et de performances lumineuses dans une large gamme d'applications.

# Iridium gen4

## Avantages

- Facilité de maintenance et réparation rapide avec ouverture sans outil et module GearFlex. Application Service tag pour une identification immédiate des pièces de rechange.
- Guidage de l'éclairage routier avec vasque transparente (PCC) et confort visuel avec vasque texturée GentleBeam (PCC-TXT)
- Connecteur SR (System Ready) pour se connecter au logiciel de gestion d'éclairage Interact City, et aux systèmes et capteurs tiers de gestion de l'éclairage

## Fonctions

- Nouvelles vasques incurvées pour l'éclairage de guidage ou le confort visuel
- Résistance aux chocs élevée, IK10
- Recettes lumineuses dédiées qui : 1) respectent l'écosystème des chauves-souris 2) préservent le ciel nocturne et réduisent la pollution lumineuse
- Efficacité pouvant atteindre 155 lm/W
- Choix de plus de 40 distributions lumineuses différentes et coupe-flux arrière internes

## Application

- Autoroutes, grands axes interurbains, boulevards et avenues, ronds-points, passages pour piétons
- Rues résidentielles, rues latérales, places, parcs et voies piétonnes, plaines de jeux
- Parkings, zones industrielles, stations-service, gares de triage, aéroports, ports, voies navigables

## Versions



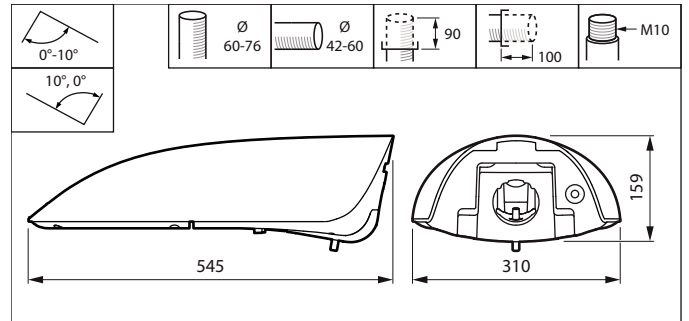
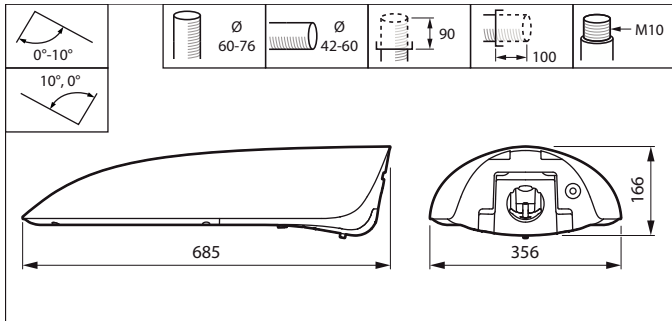
BGP502 Iridium gen4 Medium FG n



BGP502 Iridium gen4 Mini FG n

# Iridium gen4

## Schéma dimensionnel



## Détails sur le produit



BGP502 Iridium gen4 Medium  
Open2



BGP501 Iridium gen4 Mini Open2

# Iridium gen4

## Informations générales

Driver inclus	Oui
Source lumineuse remplaçable	Oui
Nombre d'appareillages	1 unité
Service Tag	Oui

## Données techniques de l'éclairage

Diffusion du faisceau de lumière du luminaire	34° x 62°
Température de couleur	740 blanc neutre
Température de couleur corrélée (nom.)	4000 K
Indice de rendu de couleur (IRC)	70
Type d'optique d'extérieur	Distribution extensive 10
Rendement du flux lumineux vers le haut	0

## Fonctionnement et électricité

Protection contre les surtensions (communes/différentielles)	Niveau de protection contre les surtensions jusqu'à 6 kV en mode différentiel et 6 kV en mode commun
--	--

## Commandes et gradation

Variation de l'intensité lumineuse	Non
Niveau de gradation maximal	Non applicable

## Mécanique et boîtier

Type de cache optique/de lentille	Verre
Couleur du corps	Gris
Protection contre les chocs mécaniques	IK10
Indice de protection	IP66
Fixation latérale pour un angle d'inclinaison standard	0°
Angle d'inclinaison standard pour montage en top de mât	0°

## Approbation et application

Marquage CE	Oui
Inflammabilité	Pour montage sur surfaces normalement inflammables

## Durées de vie (conformes IES)

Mortalité du driver à 5 000h	0,5 %
------------------------------	-------

## Informations générales

Order Code	Full Product Name	Code famille lampe
8719514060012	BGP502 LED110-4S/740 II DW10 FG GF SRTB	LED110-4S
8719514059894	BGP501 LED45-4S/740 II DW10 FG GF SRTB S	LED45-4S

## Données techniques de l'éclairage

## Iridium gen4

Order Code	Full Product Name	Flux lumineux
8719514060012	BGP502 LED110-4S/740 II DW10 FG GF SRTB	9.570 lm

Order Code	Full Product Name	Flux lumineux
8719514059894	BGP501 LED45-4S/740 II DW10 FG GF SRTB S	3.960 lm

### Fonctionnement et électricité

Order Code	Full Product Name	Consommation électrique
8719514060012	BGP502 LED110-4S/740 II DW10 FG GF SRTB	63 W

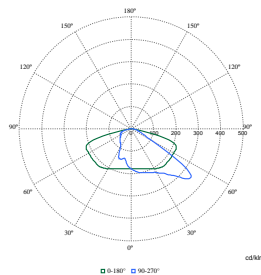
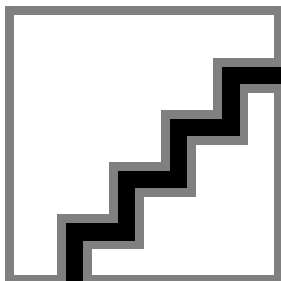
Order Code	Full Product Name	Consommation électrique
8719514059894	BGP501 LED45-4S/740 II DW10 FG GF SRTB S	27,5 W

### Données du produit

Order Code	Full Product Name	Code famille de produits
8719514060012	BGP502 LED110-4S/740 II DW10 FG GF SRTB	BGP502

Order Code	Full Product Name	Code famille de produits
8719514059894	BGP501 LED45-4S/740 II DW10 FG GF SRTB S	BGP501

### Polar Wide Diagrams



Polar Normal (separate) - BGP501I -  
910925866562

Polar Normal (separate) - BGP502I -  
910925866569

