



Iridium gen4: a la vanguardia del confort y la comodidad de la iluminación vial

Iridium Gen4, la cuarta generación de la familia Iridium, está completamente rediseñado y totalmente optimizado para el confort visual y el mantenimiento sin herramientas. Iridium Gen4 proporciona orientación a través del difusor transparente curvo colocado en cada luminaria a lo largo de la carretera. Opcional es la oferta con GentleBeam. Se trata de un vidrio curvado con textura, que reduce el deslumbramiento y mejora el confort visual, al tiempo que mantiene una buena distribución de la iluminación. La luminaria contiene un nuevo módulo "plug and play" GearFlex. Esto garantiza un mantenimiento y un proceso de reparación de piezas de repuesto simplificados. La luminaria rediseñada por completo se abre sin herramientas, de forma similar a la Luma Gen2, y contiene todos los componentes eléctricos en una caja fácil de manipular y accesible dentro de la carcasa. Además, se ha rediseñado el cable de paso y el acceso a los componentes del equipo, sin herramientas y desde arriba, es fácil. Iridium Gen4 ofrece todas las opciones de conectividad y regulación disponibles en la actualidad. Como luminaria System Ready, puede emparejarse con sistemas de gestión de la iluminación como Interact City o innovaciones de sensores existentes y futuras. Además, la instalación es ahora más

fácil y rápida y, gracias a la etiqueta Service, se tiene acceso a toda la documentación relevante in situ. Como empresa consciente del impacto de la luz sobre el medioambiente y la biodiversidad, Iridium Gen4 está equipada con fórmulas de iluminación dedicadas que ayudan a mantener los ecosistemas óptimos para los murciélagos o preservar la oscuridad del cielo nocturno. Iridium Gen4 es una luminaria calificada como la mejor de su clase en cuanto a eficiencia y rendimiento lumínico, en comparación con otras luminarias de la gama, en una amplia variedad de aplicaciones.

Beneficios

- Facilidad de mantenimiento y capacidad de reparación rápida con apertura sin herramientas y módulo GearFlex. Identificación inmediata de piezas de repuesto con etiqueta Service.
- Orientación de alumbrado vial con difusor transparente y compatible con confort visual mediante GentleBeam
- Sistema preparado con conector SR para la conexión con software de gestión de la iluminación Interact City y sistemas y sensores de gestión de iluminación de terceros

Applications

- Autopistas, carreteras principales interurbanas, bulevares y avenidas, rotondas, pasos de peatones
- Calles residenciales, calles aledañas, plazas, parques, vías peatonales y ciclistas, zonas de juego
- Aparcamientos, áreas industriales, estaciones de servicio, estaciones ferroviarias, aeropuertos, puertos, vías marítimas

Versions



BGP502 Iridium gen4
Medium FG n

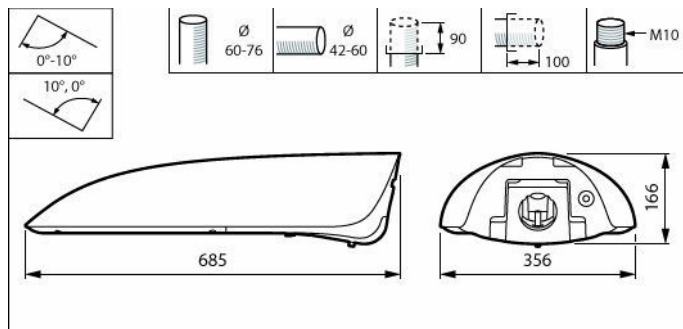


BGP502 Iridium gen4 Mini
FG n

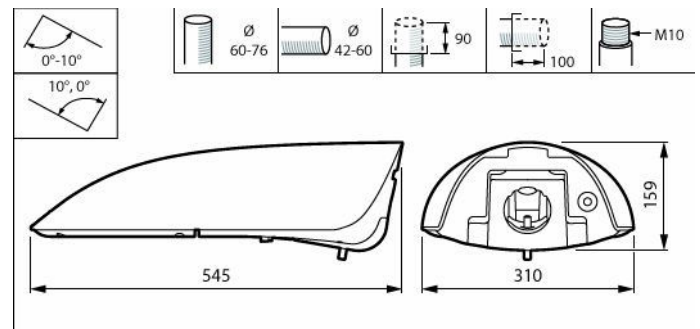
Características

- Nuevos difusores curvos para iluminación de orientación o confort visual
- Alta resistencia al impacto, IK10
- Equipada con fórmulas de iluminación dedicadas que ayudan a 1) mantener un ecosistema óptimo para los murciélagos y 2) preservar la oscuridad del cielo nocturno y reducir la contaminación lumínica
- Eficacia de hasta 155 lm/W
- Gama de más de 40 haces de luz distintos y diferentes rejillas internas opcionales

Plano de dimensiones



BGP502 LED110-4S/740 II DW10 FG GF SRTB



BGP501 LED10-4S/740 DM11 FG GF SRTB SP

Detalles del producto



BGP502 Iridium gen4
Medium Open2



BGP501 Iridium gen4 Mini
Open2

Información general

Fuente de luz sustituible	Sí
Número de unidades de equipo	1 unidad
Driver incluido	Sí
Service tag	Sí

Datos técnicos de la luz

Ratio de potencia lumínica ascendente	0
Temperatura de color correlacionada (nom.)	4000 K
Índice de reproducción cromática (IRC)	70
Color de la fuente de luz	740 blanco neutro

Operativos y eléctricos

Surge Protection (Common/Differential)	Nivel de protección contra sobretensiones hasta el modo diferencial de 6 kV y el modo común de 6 kV
--	---

Controles y regulación

Regulable	No
Nivel máximo de atenuación	No aplicable

Mecánicos y de carcasa

Color de la carcasa	Gris
Código de protección de entrada	IP66 [Hermética al polvo, protección frente a chorros de agua a presión]
Índice de protección frente a choque mecánico	IK10 [20 J resistente al vandalismo]
Post-top en ángulo de inclinación estándar	0°
Entrada lateral en ángulo de inclinación estándar	0°
Tipo de cubierta óptica	Vidrio

Aprobación y aplicación

Marca de inflamabilidad	Para su montaje en superficies normalmente inflamables
Marca CE	Sí

Rendimiento en el tiempo (conforme con IEC)

Índice de fallos del driver 5.000 h	0,5 %
-------------------------------------	-------

Información general

Order Code	Full Product Name	Código de familias de lámparas
06001200	BGP502 LED110-4S/740 II DW10 FG GF SRTB	LED110-4S
05986300	BGP501 LED10-4S/740 DM11 FG GF SRTB SP	LED10-4S

Datos técnicos de la luz

Order Code	Full Product Name	Flujo luminoso	Apertura de haz de luz de la luminaria	Tipo de óptica al aire libre
06001200	BGP502 LED110-4S/740 II DW10 FG GF SRTB	9.570 lm	34° x 62°	Haz ancho 10
05986300	BGP501 LED10-4S/740 DM11 FG GF SRTB SP	900 lm	45° x 54°	Distribución media 11

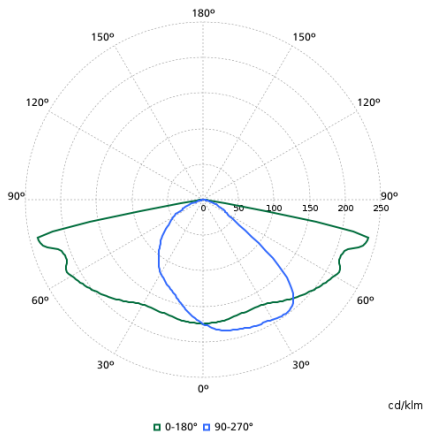
Operativos y eléctricos

Order Code	Full Product Name	Consumo de energía
06001200	BGP502 LED110-4S/740 II DW10 FG GF SRTB	63 W
05986300	BGP501 LED10-4S/740 DM11 FG GF SRTB SP	7,3 W

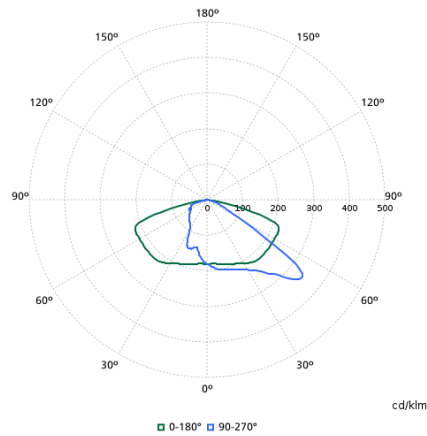
Datos de producto

Order Code	Full Product Name	Código de gama de producto
06001200	BGP502 LED110-4S/740 II DW10 FG GF SRTB	BGP502
05986300	BGP501 LED10-4S/740 DM11 FG GF SRTB SP	BGP501

Diagramas polares de distribución luminosa



BGP501I - 910925866554



BGP502I - 910925866569