



Iridium gen4 – Wegweisend für eine komfortable Straßenbeleuchtung

Iridium gen4, die vierte Generation der Iridium-Produktfamilie, wurde vollständig überarbeitet und für visuellen Komfort und Wartung ohne Werkzeug optimiert. Durch die transparente, gebogene Wanne, die sich in jeder Leuchte entlang der Straße befindet, ermöglicht Iridium gen4 eine gute Orientierung. Optional in der Ausstattung mit GentleBeam erhältlich. Es handelt sich dabei um ein strukturiertes, gebogenes Glas, das Blendeffekte reduziert, den Sehkomfort steigert und zugleich für eine gute Lichtverteilung sorgt. Die Leuchte verfügt über ein neuwertiges Plug-and-Play-GearFlex-Modul. Es vereinfacht die Wartung und Reparaturen mit Ersatzteilen. Die komplett neu gestaltete Leuchte lässt sich, ähnlich wie bei der Luma gen2, ohne Werkzeug öffnen und enthält alle elektrischen Komponenten in einer leicht zu handhabenden und zugänglichen Box im Gehäuse. Auch die Kabelführung wurde neu gestaltet. Der Zugang zu den Komponenten des Vorschaltgeräts erfolgt problemlos ohne Werkzeug von oben nach unten. Iridium gen4 bietet alle gängigen Anschluss- und Dimmoptionen. Als System-Ready-Leuchte kann sie mit Lichtmanagementsystemen wie Interact City oder vorhandenen und zukünftigen Sensorinnovationen kombiniert werden. Die Installation erfolgt einfacher und schneller, mithilfe des Serviceschildes

erhalten Sie vor Ort alle relevanten Informationen. Als Unternehmen, das weiß, welche Auswirkungen Licht auf die Umwelt und die Artenvielfalt haben kann, haben wir die Iridium gen4 mit speziellen Lichtszenen versehen, die ein optimales Ökosystem für Fledermäuse oder einen dunklen Nachthimmel gewährleisten. Bezüglich ihrer Effizienz und Lichtleistung in einem breiten Anwendungsbereich wurde die Iridium gen4 gegenüber anderen Leuchten der Produktfamilie als bestes Produkt eingestuft.

Vorteile

- Einfache Wartung und schnelle Reparatur durch Öffnen ohne Werkzeug und GearFlex-Modul. Sofortige Ersatzteilerkennung durch Serviceschild.
- Führung durch die Straßenbeleuchtung mit transparenter Wanne und besserer Sehkomfort mit GentleBeam
- System ready mit SR-Buchse zur Verbindung mit der Interact City-Lichtmanagementssoftware und Lichtmanagementsystemen und -Sensoren von Drittanbietern

Applications

- Autobahnen, Schnellstraßen, Hauptstraßen zwischen Städten, Boulevards und Alleen, Verkehrskreisel, Fußgängerüberwege
- Wohnstraßen, Nebenstraßen, Plätze, Parkanlagen, Radwege und Fußwege, Spielplätze
- Parkplätze, Gewerbegebiete, Tankstellen, Bahnbetriebswerke, Flughafen, Häfen, Wasserwege

Versions



BGP502 Iridium gen4
Medium FG n

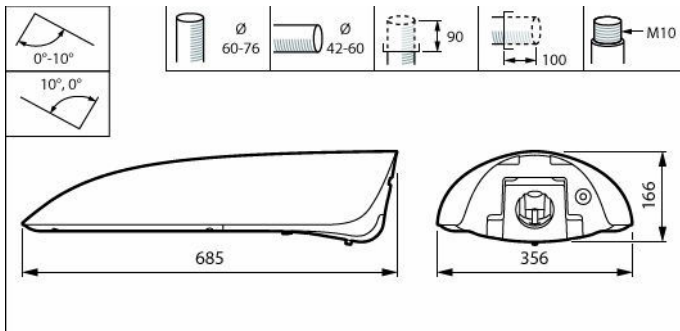


BGP502 Iridium gen4 Mini
FG n

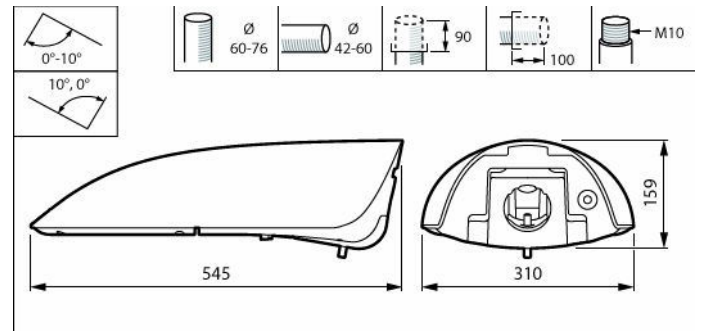
Merkmale

- Neue, gebogene Wannen für Hinweisbeleuchtung oder hohen Sehkomfort
- Hohe Schlagfestigkeit, IK10, vandalismussicher
- Sie ist mit speziellen Lichtrezepten ausgestattet, die: 1) ein optimales Ökosystem für Fledermäuse, 2) einen dunklen Nachthimmel und eine geringere Lichtverschmutzung gewährleisten.
- Lichtausbeute von bis zu 155 lm/W
- Auswahl aus mehr als 40 verschiedenen Abstrahlungswinkeln und verschiedenen optionalen inneren Rastern

Abmessungsskizzen



BGP502 LED110-4S/740 II DW10 FG GF SRTB



BGP501 LED20-4S/740 DM11 FG GF SRTB S05Z

Produktdetails



BGP502 Iridium gen4
Medium Open2



BGP501 Iridium gen4 Mini
Open2

Allgemeine Informationen

Lichtquelle austauschbar	Ja
Anzahl Betriebsgeräte	Einheit
Betriebsgerät inklusive	Ja
Service Tag	Ja

Lichttechnische Daten

Nach oben gerichtete Lichtstromrate	0
Ähnlichste Farbtemperatur	4000 K
Farbwiedergabeindex (CRI)	70
Farbe der Lichtquelle	740 Neutralweiß

Betrieb und Elektrik

Überspannungsschutz (allgemein/ differenziell)	Überspannungsschutz bis 6 kV im Gegentaktmodus und bis 6 kV im Gleichtaktmodus
---	--

Lichtregelung und Dimmen

Dimmbar	Nein
Maximaler Dimmlevel	Nicht anwendbar

Mechanik und Gehäuse

Gehäusefarbe	Grau
Schutzart (IP)	IP66 [Schutz gegen Eindringen von Staub, strahlwassergeschützt]
Schlagfestigkeit (IK)	IK10 [20 J vandalismusgeschützt]
Standardaufneigung Aufsatzmontage	0°
Standardaufneigung Ansatzmontage	0°
Typ optische Abdeckung	Glas

Genehmigung und Anwendung

Entflammbarkeitszeichen	Zur Montage auf normal entflammbare Oberflächen (F-Zeichen)
CE-Zeichen	Ja

Lebensdauerkenwerte (IEC-konform)

Treiber-Ausfallrate bei 5000 Std.	0.5 %
-----------------------------------	-------

Allgemeine Informationen

Order Code	Full Product Name	Lampenfamiliencode
06001200	BGP502 LED110-4S/740 II DW10 FG GF SRTB	LED110-4S
05987000	BGP501 LED20-4S/740 DM11 FG GF SRTB S05Z	LED20-4S
05989400	BGP501 LED45-4S/740 II DW10 FG GF SRTB S	LED45-4S

Lichttechnische Daten

Order Code	Full Product Name	Lichtstrom	Ausstrahlungswinkel Leuchte	Optiktyp im Außenbereich
06001200	BGP502 LED110-4S/740 II DW10 FG GF SRTB	9'570 lm	34° x 62°	Breitstrahlend 10
05987000	BGP501 LED20-4S/740 DM11 FG GF SRTB S05Z	1'780 lm	45° x 54°	Mittlere Lichtverteilung 11
05989400	BGP501 LED45-4S/740 II DW10 FG GF SRTB S	3'960 lm	34° x 62°	Breitstrahlend 10

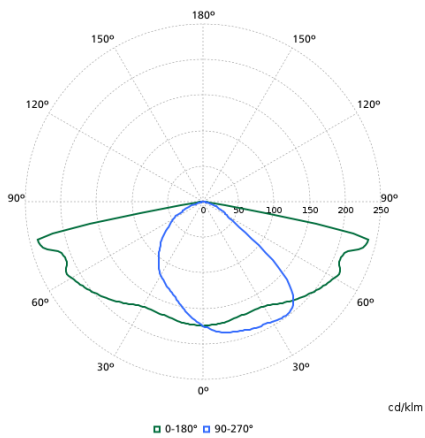
Betrieb und Elektrik

Order Code	Full Product Name	Systemleistung
06001200	BGP502 LED110-4S/740 II DW10 FG GF SRTB	63 W
05987000	BGP501 LED20-4S/740 DM11 FG GF SRTB S05Z	13.2 W
05989400	BGP501 LED45-4S/740 II DW10 FG GF SRTB S	27.5 W

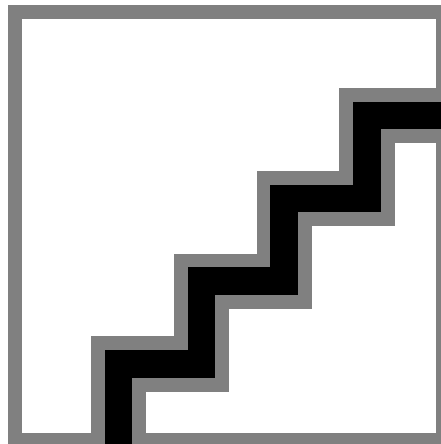
Produktdaten

Order Code	Full Product Name	Produktfamiliencode
06001200	BGP502 LED110-4S/740 II DW10 FG GF SRTB	BGP502
05987000	BGP501 LED20-4S/740 DM11 FG GF SRTB S05Z	BGP501
05989400	BGP501 LED45-4S/740 II DW10 FG GF SRTB S	BGP501

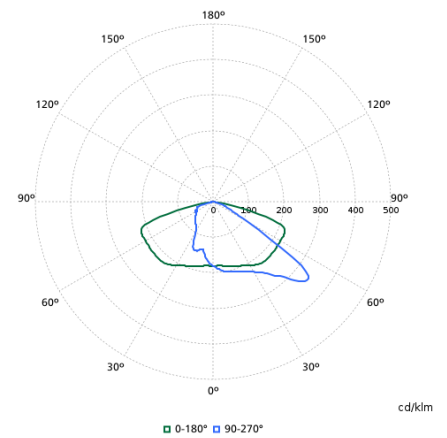
Lichtverteilungskurve



BGP501I - 910925866555



BGP501I - 910925866562



BGP502I - 910925866569