



Iridium gen4 – lídr v oblasti komfortního a praktického uličního osvětlení

Iridium gen4, čtvrtá generace řady Iridium, má zcela novou podobu a je plně optimalizovaná pro vizuální pohodlí a údržbu bez použití nářadí. Iridium gen4 zlepšuje orientaci díky průzračnému zakřivenému krytu na každém svítidle podél cesty. Volitelně je k dispozici nabídka se sklem GentleBeam, což je strukturované zakřivené sklo, které redukuje oslnění a zlepšuje vizuální pohodlí při zachování správného rozptylu světla. Svítidlo je vybaveno novým modulem GearFlex, který stačí zapojit a je okamžitě připraven k použití. To zajišťuje zjednodušenou údržbu a proces opravy s použitím náhradních dílů. Toto zcela přepracované svítidlo má podobně jako u řady Luma gen2 otevírání bez nutnosti použití nářadí. Veškeré elektrické součásti se nacházejí ve snadno přístupné schránce v těle modulu, která zaručuje snadnou manipulaci. Došlo i k přepracování kabelové průchodky a přístup shora dolů bez nářadí umožňuje snazší přístup k součástem předřadníku. Iridium gen4 nabízí veškerou konektivitu a možnosti regulace, které jsou v současnosti k dispozici. Díky rozhraní System Ready je možné svítidla spárovat nejen se systémy pro správu osvětlení jako například Interact City, ale i se stávajícími a budoucími inovacemi snímačů. Montáž je také snadnější a rychlejší a díky servisnímu štítku máte přímo na místě přístup

k veškeré související dokumentaci. Jako společnost, která si uvědomuje vliv světla na životní prostředí a biodiverzitu, jsme řadu Iridium gen4 vybavili speciálními světelnými schémata, které pomáhají udržovat optimální ekosystém pro netopýry nebo zachovávat tmavou noční oblohu. Iridium gen4 je svítidlo hodnocené jako nejlepší ve své třídě z hlediska účinnosti a světelného toku ve srovnání s dalšími svítidly v řadě, v nejrůznějších oblastech použití.

Výhody

- Snadná údržba a rychlá oprava díky otevírání bez použití náradí a modulu GearFlex. S okamžitou identifikací náhradního dílu podle servisní značky.
- Vedení pro uliční osvětlení s průhledným krytem a podporou vizuálního pohodlí s technologií GentleBeam
- V rámci systému je k dispozici patice SR pro připojení k softwaru pro správu osvětlení Interact City a systémům správy osvětlení a snímačům třetí strany

Applications

- Dálnice, hlavní městské ulice, bulváry a městské třídy, kruhové objezdy, přechody pro chodce
- Ulice v obytných čtvrtích, vedlejší ulice, náměstí, parky, stezky pro cyklisty a chodce, hřiště
- Parkoviště, průmyslové oblasti, čerpací stanice, nádraží, letiště, přístavy, vodní trasy

Versions



BGP502 Iridium gen4
Medium FG n

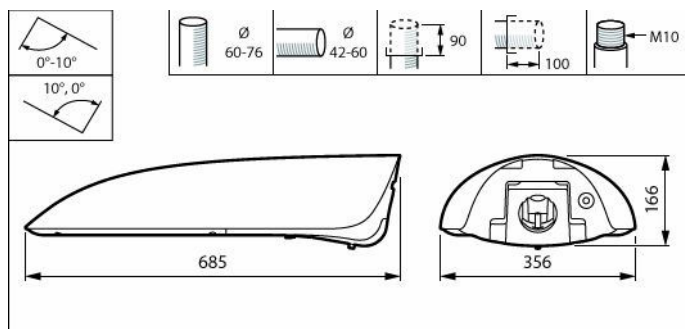


BGP502 Iridium gen4 Mini
FG n

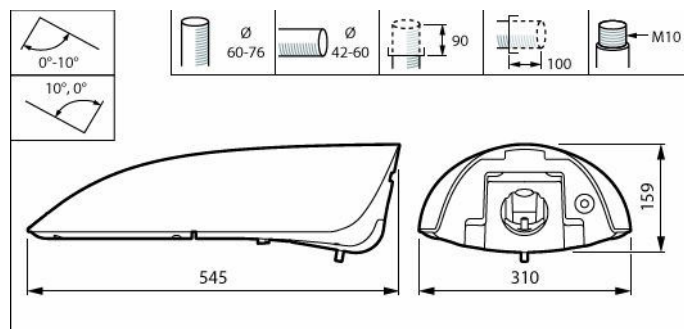
Vlastnosti

- Nové zakřivené kryty pro orientační osvětlení nebo vizuální pohodlí
- Vysoká odolnost vůči nárazu, IK10
- Svítidlo je vybaveno speciálními efekty osvětlení, které přispívají 1) k udržení optimálních ekosystémů pro netopýry a 2) k zachování temné noční oblohy a snížení hladiny rušivého světla.
- Měrný výkon až 155 lm/W
- Můžete vybírat z více než 40 různých paprsků a máte možnost volby různých vnitřních clon.

Rozměrové výkresy



BGP502 LED120-4S/830 DW10 BL1 FG GF SRTB



BGP501 LED45-4S/740 II DW10 FG GF SRTB S

Detaily o výrobku



BGP502 Iridium gen4
Medium Open2



BGP501 Iridium gen4 Mini
Open2

Obecné informace

Vyměnitelný světelný zdroj	Ano
Počet předřadňkových jednotek	1 jednotka
Včetně předřadníku	Ano
Servisní štítek	Ano

Světelně technické

Podíl světelného toku vyzařovaného nad vodorovnou rovinu	0
----------------------------------------------------------	---

Provozní a elektrické

Přepětová ochrana (společná/rozdílová)	Úroveň přepětové ochrany do 6 kV v diferenciálním režimu a 6 kV v běžném režimu
----------------------------------------	---------------------------------------------------------------------------------

Řízení a stmívání

Maximální úroveň ztlumení	Není k dispozici
---------------------------	------------------

Mechanické a materiály

Barva těla	Šedá
Kód ochrany proti vniknutí	IP66 [Ochrana proti proniknutí prachu, ochrana proti tryskající vodě]
Kód ochrany proti mechanickým nárazům	IK10 [20 J odolná vůči vandalismu]
Standardní úhel sklonu v případě montáže na vršek sloupku	0°
Standardní úhel sklonu při montáži s bočním vstupem	0°

Certifikace a použití

Značka hořlavosti	Pro montáž na běžně hořlavé povrchy
Značka CE	Ano

Životnost (podle IEC)

Poruchovost předřadníku po 5000 hod provozu.	0,5 %
----------------------------------------------	-------

Obecné informace

Order Code	Full Product Name	Kód řady svítidel
06001200	BGP502 LED110-4S/740 II DW10 FG GF SRTB	LED110-4S
06003600	BGP502 LED120-4S/830 DW10 BL1 FG GF SRTB	LED120-4S
05986300	BGP501 LED10-4S/740 DM11 FG GF SRTB SP	LED10-4S
05987000	BGP501 LED20-4S/740 DM11 FG GF SRTB S05Z	LED20-4S
05988700	BGP501 LED27-4S/740 II DW10 FG GF SRTB S	LED27-4S
05989400	BGP501 LED45-4S/740 II DW10 FG GF SRTB S	LED45-4S
05991700	BGP501 LED10-4S/830 DW10 BL1 FG GF SRTB	LED10-4S
05997900	BGP501 LED18-4S/830 II DM10 PCC TXT GF	LED18-4S

Světelně technické

Order Code	Full Product Name	Světelný tok	Náhradní teplota chromatičnosti (jmen.)	Index podání barev (CRI)	Barva světelného zdroje	Divergence světelného paprsku svítidla	Typ optiky, exteriéry
06001200	BGP502 LED110-4S/740 II DW10 FG GF SRTB	9 570 lm	4000 K	70	740 neutrální bílá	34° x 62°	Široké vyzařování 10
06003600	BGP502 LED120-4S/830 DW10 BL1 FG GF SRTB	9 890 lm	3000 K	80	830 teplá bílá	13° x 60°	Široké vyzařování 10
05986300	BGP501 LED10-4S/740 DM11 FG GF SRTB SP	900 lm	4000 K	70	740 neutrální bílá	45° x 54°	Střední vyzařování 11
05987000	BGP501 LED20-4S/740 DM11 FG GF SRTB S05Z	1 780 lm	4000 K	70	740 neutrální bílá	45° x 54°	Střední vyzařování 11
05988700	BGP501 LED27-4S/740 II DW10 FG GF SRTB S	2 430 lm	4000 K	70	740 neutrální bílá	34° x 62°	Široké vyzařování 10
05989400	BGP501 LED45-4S/740 II DW10 FG GF SRTB S	3 960 lm	4000 K	70	740 neutrální bílá	34° x 62°	Široké vyzařování 10
05991700	BGP501 LED10-4S/830 DW10 BL1 FG GF SRTB	910 lm	3000 K	80	830 teplá bílá	13° x 60°	Široké vyzařování 10
05997900	BGP501 LED18-4S/830 II DM10 PCC TXT GF	1 584 lm	3000 K	80	830 teplá bílá	38° x 56°	Střední vyzařování 10

Provozní a elektrické

Order Code	Full Product Name	Spotřeba energie
06001200	BGP502 LED110-4S/740 II DW10 FG GF SRTB	63 W
06003600	BGP502 LED120-4S/830 DW10 BL1 FG GF SRTB	79 W
05986300	BGP501 LED10-4S/740 DM11 FG GF SRTB SP	7,3 W
05987000	BGP501 LED20-4S/740 DM11 FG GF SRTB S05Z	13,2 W
05988700	BGP501 LED27-4S/740 II DW10 FG GF SRTB S	16,8 W
05989400	BGP501 LED45-4S/740 II DW10 FG GF SRTB S	27,5 W
05991700	BGP501 LED10-4S/830 DW10 BL1 FG GF SRTB	8,9 W
05997900	BGP501 LED18-4S/830 II DM10 PCC TXT GF	14,8 W

Řízení a stmívání

Order Code	Full Product Name	Stmívatelné
06001200	BGP502 LED110-4S/740 II DW10 FG GF SRTB	Ne
06003600	BGP502 LED120-4S/830 DW10 BL1 FG GF SRTB	Ne
05986300	BGP501 LED10-4S/740 DM11 FG GF SRTB SP	Ne
05987000	BGP501 LED20-4S/740 DM11 FG GF SRTB S05Z	Ne
05988700	BGP501 LED27-4S/740 II DW10 FG GF SRTB S	Ne
05989400	BGP501 LED45-4S/740 II DW10 FG GF SRTB S	Ne
05991700	BGP501 LED10-4S/830 DW10 BL1 FG GF SRTB	Ne
05997900	BGP501 LED18-4S/830 II DM10 PCC TXT GF	Ano

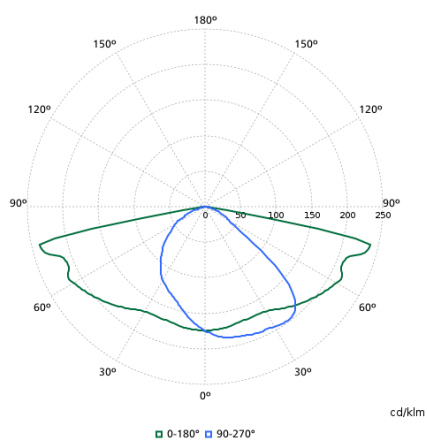
Mechanické a materiály

Order Code	Full Product Name	Typ optického krytu
06001200	BGP502 LED110-4S/740 II DW10 FG GF SRTB	Sklo
06003600	BGP502 LED120-4S/830 DW10 BL1 FG GF SRTB	Sklo
05986300	BGP501 LED10-4S/740 DM11 FG GF SRTB SP	Sklo
05987000	BGP501 LED20-4S/740 DM11 FG GF SRTB S05Z	Sklo
05988700	BGP501 LED27-4S/740 II DW10 FG GF SRTB S	Sklo
05989400	BGP501 LED45-4S/740 II DW10 FG GF SRTB S	Sklo
05991700	BGP501 LED10-4S/830 DW10 BL1 FG GF SRTB	Sklo
05997900	BGP501 LED18-4S/830 II DM10 PCC TXT GF	Polykarbonát

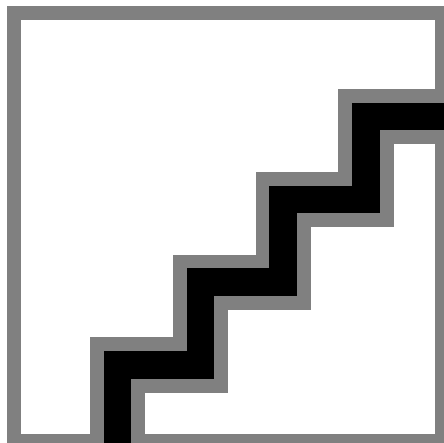
Označení a balení

Order Code	Full Product Name	Kód produktové řady
06001200	BGP502 LED110-4S/740 II DW10 FG GF SRTB	BGP502
06003600	BGP502 LED120-4S/830 DW10 BL1 FG GF SRTB	BGP502
05986300	BGP501 LED10-4S/740 DM11 FG GF SRTB SP	BGP501
05987000	BGP501 LED20-4S/740 DM11 FG GF SRTB S05Z	BGP501
05988700	BGP501 LED27-4S/740 II DW10 FG GF SRTB S	BGP501
05989400	BGP501 LED45-4S/740 II DW10 FG GF SRTB S	BGP501
05991700	BGP501 LED10-4S/830 DW10 BL1 FG GF SRTB	BGP501
05997900	BGP501 LED18-4S/830 II DM10 PCC TXT GF	BGP501

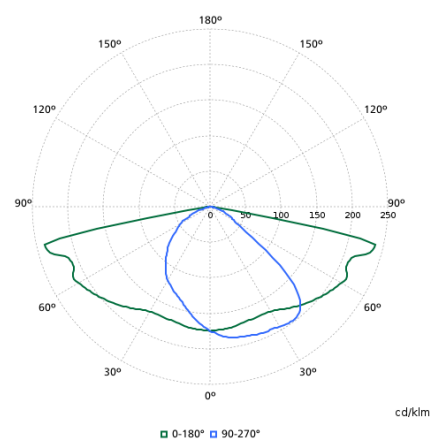
Polar normal diagrams



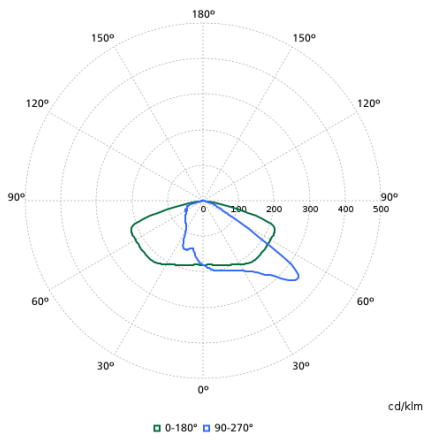
BGP501I - 910925866555



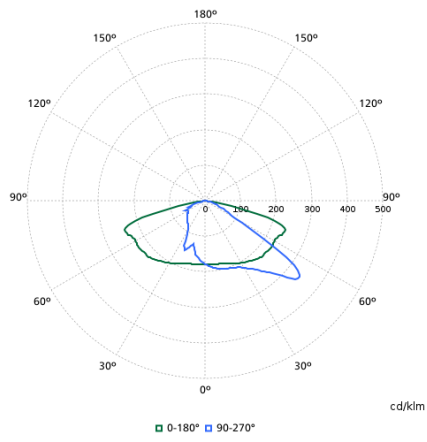
BGP501I - 910925866562



BGP501I - 910925866554



BGP502I - 910925866569



BGP501I - 910925866556