



Mångsidig och kostnadseffektiv LED-belysning

ClearWay Gen2 gör att du kan utnyttja fördelarna med LED-teknik för stadsbelysning direkt. Denna nya andra generationens armaturer baseras på sina föregångarens styrkor och är utformade för att ytterligare sänka den totala ägandekostnaden. ClearWay Gen2 förbättrar de viktigaste aspekterna med gatubelysning jämfört med konventionell stadsbelysning. Den prisvärda ClearWay-lösningen är idealisk för nya gator och för renovering av befintlig belysning. Kort sagt ger ClearWay Gen2 hög, klar ljuskvalitet och avsevärt mycket lägre energi- och underhållskostnader. ClearWay Gen2 kombinerar ljus av hög kvalitet med alla fördelar med LED, som energibesparingar och lång livslängd. Fler fördelar i en tunnare och lättare design som gör den enkel att installera.

Fördelar

- En mängd fördelar i en enda armaturarkitektur
- Enkelt att installera
- Låg initial kostnad
- Rimlig total ägandekostnad (TCO)
- Signify Service Tag (unik QR-identifiering) för information om underhåll, installation och reservdelar

Applications

- Gator i stadsmiljöer och bostadsområden
- Cykelbanor och gångvägar
- Mindre vägar
- Parkeringsplatser

Funktioner

- Flexibel design med olika alternativ beroende på användningsbehov

- Inkluderar ett specialanpassat ljusrecept som bevarar mörka nätter
- Kompakt och effektiv design
- Lutningsreglering utan att kupan behöver öppnas

Versions

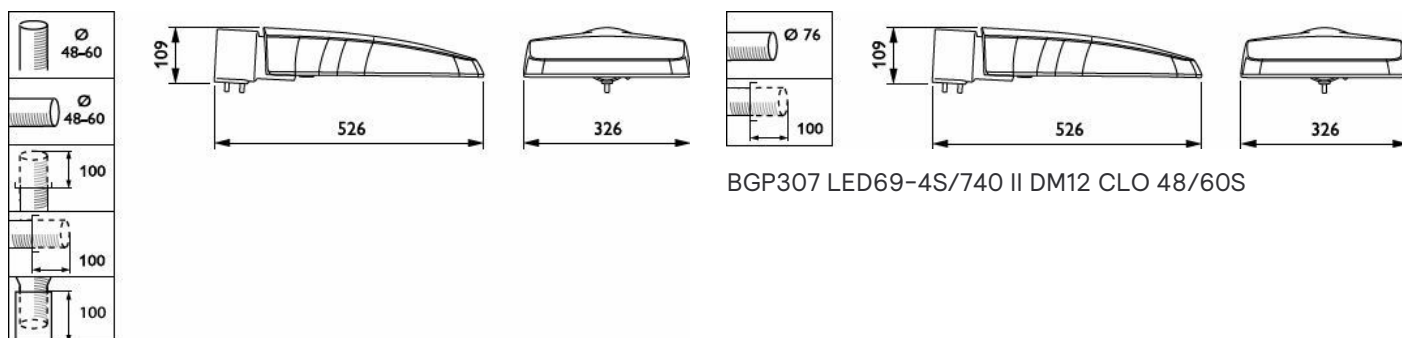
ClearWay gen2 Performer-
BGP307



Clearway gen2



Måttskiss



BGP307 LED69-4S/740 II DM12 CLO 48/60S

BGP307 LED120/740 II DM11 C10

Allmän information

Utbytbar ljuskälla	Ja
Antal driftdonsenheter	1 enhet
Service tag	Ja

Ljusteknik

Uppåtriktat ljusflödesförhållande	0
-----------------------------------	---

Drift och elektricitet

Surge Protection (Common/Differential)	Överspänningsskydd upp till 6 kV differentiell och 8 kV common
--	--

Mekanik och armaturhus

Armaturhusets färg	Grå
Kod för kapslingsklass	IP66 [Dammtät, skydd mot vattenstrålar]
Skyddskod för mekanisk påverkan	IK09 [10 J]
Standardvinkel för stolptoppsmontage	0°
Standardvinkel för sidoingång	0°
Typ av optisk kåpa	Planglas

Användning och godkännande

Säkerhetsmärkning, antändlighet	-
CE-märkning	Ja

Prestanda över tid (IEC-kompatibel)

Drivdonsbortfallskvot vid 5 000 tim	0,5 %
-------------------------------------	-------

Produktdata

Produktfamiljskod	BGP307 [CLEARWAY GEN2]
-------------------	------------------------

Allmän information

Order Code	Full Product Name	Lampfamiljskod	Driftdon ingår
910925864586	BGP307 LED35-4S/740 I DM50 48/60S	LED35	Ja
910925864588	BGP307 LED45-4S/740 I DM50 48/60S	LED45	Ja
910925865409	BGP307 LED120/740 II DM11 C10	LED120	Ja
910925868862	BGP307 LED-HB-4S/740 II DM12 CLL CLO 48/	LED25	Nej
910925868863	BGP307 LED25-4S/740 II DM12 CLL CLO D18	LED25	Ja
910925868864	BGP307 LED-HB-4S/740 II DM12 CLL CLO 48/	LED25	Nej
910925868865	BGP307 LED-HB-4S/740 II DM12 CLL CLO D18	LED25	Ja
910925868866	BGP307 LED-HB-4S/830 II DM12 CLL CLO 48/	LED25	Nej
910925868867	BGP307 LED-HB-4S/830 II DM12 CLL CLO D18	LED25	Ja
910925868868	BGP307 LED-HB-4S/830 II DM12 CLL CLO 48/	LED25	Nej
910925868869	BGP307 LED-HB-4S/830 II DM12 CLL CLO D18	LED25	Ja
910925868870	BGP307 LED35-4S/740 II DM12 CLL CLO 48/6	LED35	Ja
910925868871	BGP307 LED35-4S/740 II DM12 CLL CLO-DDF2	LED35	Ja
910925868872	BGP307 LED35-4S/740 II DM12 CLL CLO 48/6	LED35	Ja
910925868873	BGP307 LED35-4S/740 II DM12 CLL CLO-DDF2	LED35	Ja
910925868874	BGP307 LED35-4S/830 II DM12 CLL CLO 48/6	LED35	Ja
910925868875	BGP307 LED35-4S/830 II DM12 CLL CLO-DDF2	LED35	Ja

Order Code	Full Product Name	Lampfamiljskod	Driftdon ingår
910925868876	BGP307 LED35-4S/830 II DM12 CLL CLO 48/6	LED35	Ja
910925868877	BGP307 LED35-4S/830 II DM12 CLL CLO-DDF2	LED35	Ja
910925868878	BGP307 LED45-4S/740 II DM12 CLL CLO 48/6	LED45	Ja
910925868879	BGP307 LED45-4S/740 II DM12 CLL CLO-DDF2	LED45	Ja
910925868880	BGP307 LED45-4S/740 II DM12 CLL CLO 48/6	LED45	Ja
910925868881	BGP307 LED45-4S/740 II DM12 CLL CLO-DDF2	LED45	Ja
910925868882	BGP307 LED54-4S/740 II DM12 CLL CLO 48/6	LED54	Ja
910925868883	BGP307 LED54-4S/740 II DM12 CLL CLO-DDF2	LED54	Ja
910925868884	BGP307 LED54-4S/740 II DM12 CLL CLO 48/6	LED54	Ja
910925868885	BGP307 LED54-4S/740 II DM12 CLL CLO-DDF2	LED54	Ja
910925868886	BGP307 LED69-4S/740 II DM12 CLO 48/60S	LED69	Ja
910925868887	BGP307 LED69-4S/740 II DM12 CLO-DDF2 D18	LED69	Ja
910925868888	BGP307 LED69-4S/740 II DM12 CLO 48/60S	LED69	Ja
910925868889	BGP307 LED69-4S/740 II DM12 CLO-DDF2 D18	LED69	Ja
910925868890	BGP307 LED99-4S/740 II DM12 CLO 48/60S	LED99	Ja
910925868891	BGP307 LED99-4S/740 II DM12 CLO-DDF2 D18	LED99	Ja
910925868892	BGP307 LED99-4S/740 II DM12 CLO 48/60S	LED99	Ja
910925868893	BGP307 LED99-4S/740 II DM12 CLO-DDF2 D18	LED99	Ja

Ljusteknik

Order Code	Full Product Name	Ljusflöde	Korrelerad färgtemperatur (Nom)	Färgåtergivningssindex	Ljuskällans färg	Armaturens ljusfördelning	Optiktyp utomhus
910925864586	BGP307 LED35-4S/740 I DM50 48/60S	3 080 lm	4000 K	70	740 neutralvit	154° - 31° x 54°	Medelstrålande ljusfördelning 50
910925864588	BGP307 LED45-4S/740 I DM50 48/60S	3 960 lm	4000 K	70	740 neutralvit	154° - 31° x 54°	Medelstrålande ljusfördelning 50
910925865409	BGP307 LED120/740 II DM11 C10	9 775 lm	4000 K	70	740 neutralvit	160° - 42° x 54°	Medelstrålande ljusfördelning 11
910925868862	BGP307 LED-HB-4S/740 II DM12 CLL CLO 48/	2 136 lm	4000 K	70	740 neutralvit	160° - 42° x 54°	Medelstrålande ljusfördelning 12
910925868863	BGP307 LED25-4S/740 II DM12 CLL CLO D18	2 136 lm	4000 K	70	740 neutralvit	160° - 42° x 54°	Medelstrålande ljusfördelning 12
910925868864	BGP307 LED-HB-4S/740 II DM12 CLL CLO 48/	2 136 lm	4000 K	70	740 neutralvit	160° - 42° x 54°	Medelstrålande ljusfördelning 12
910925868865	BGP307 LED-HB-4S/740 II DM12 CLL CLO D18	2 136 lm	4000 K	70	740 neutralvit	160° - 42° x 54°	Medelstrålande ljusfördelning 12
910925868866	BGP307 LED-HB-4S/830 II DM12 CLL CLO 48/	2 112 lm	4000 K	70	830 varmvit	160° - 42° x 54°	Medelstrålande ljusfördelning 12
910925868867	BGP307 LED-HB-4S/830 II DM12 CLL CLO D18	2 112 lm	4000 K	70	830 varmvit	160° - 42° x 54°	Medelstrålande ljusfördelning 12

Order Code	Full Product Name	Ljusflöde	Korrelerad färgtemperatur (Nom)	Färgåtergivningsindex	Ljuskällans färg	Armaturens ljusfördelning	Optiktyp utomhus
910925868868	BGP307 LED-HB-4S/830 II DM12 CLL CLO 48/	2 112 lm	4000 K	70	830 varmvit	160° - 42° x 54°	Medelstrålande ljusfördelning 12
910925868869	BGP307 LED-HB-4S/830 II DM12 CLL CLO D18	2 112 lm	4000 K	70	830 varmvit	160° - 42° x 54°	Medelstrålande ljusfördelning 12
910925868870	BGP307 LED35-4S/740 II DM12 CLL CLO 48/6	3 026 lm	4000 K	70	740 neutralvit	160° - 42° x 54°	Medelstrålande ljusfördelning 12
910925868871	BGP307 LED35-4S/740 II DM12 CLL CLO-DDF2	3 026 lm	4000 K	70	740 neutralvit	160° - 42° x 54°	Medelstrålande ljusfördelning 12
910925868872	BGP307 LED35-4S/740 II DM12 CLL CLO 48/6	3 026 lm	4000 K	70	740 neutralvit	160° - 42° x 54°	Medelstrålande ljusfördelning 12
910925868873	BGP307 LED35-4S/740 II DM12 CLL CLO-DDF2	3 026 lm	4000 K	70	740 neutralvit	160° - 42° x 54°	Medelstrålande ljusfördelning 12
910925868874	BGP307 LED35-4S/830 II DM12 CLL CLO 48/6	3 026 lm	3000 K	80	830 varmvit	160° - 42° x 54°	Medelstrålande ljusfördelning 12
910925868875	BGP307 LED35-4S/830 II DM12 CLL CLO-DDF2	3 026 lm	3000 K	80	830 varmvit	160° - 42° x 54°	Medelstrålande ljusfördelning 12
910925868876	BGP307 LED35-4S/830 II DM12 CLL CLO 48/6	3 026 lm	3000 K	80	830 varmvit	160° - 42° x 54°	Medelstrålande ljusfördelning 12
910925868877	BGP307 LED35-4S/830 II DM12 CLL CLO-DDF2	3 026 lm	3000 K	80	830 varmvit	160° - 42° x 54°	Medelstrålande ljusfördelning 12
910925868878	BGP307 LED45-4S/740 II DM12 CLL CLO 48/6	3 916 lm	4000 K	70	740 neutralvit	160° - 42° x 54°	Medelstrålande ljusfördelning 12
910925868879	BGP307 LED45-4S/740 II DM12 CLL CLO-DDF2	3 916 lm	4000 K	70	740 neutralvit	160° - 42° x 54°	Medelstrålande ljusfördelning 12
910925868880	BGP307 LED45-4S/740 II DM12 CLL CLO 48/6	3 916 lm	4000 K	70	740 neutralvit	160° - 42° x 54°	Medelstrålande ljusfördelning 12
910925868881	BGP307 LED45-4S/740 II DM12 CLL CLO-DDF2	3 916 lm	4000 K	70	740 neutralvit	160° - 42° x 54°	Medelstrålande ljusfördelning 12
910925868882	BGP307 LED54-4S/740 II DM12 CLL CLO 48/6	4 576 lm	4000 K	70	740 neutralvit	160° - 42° x 54°	Medelstrålande ljusfördelning 12
910925868883	BGP307 LED54-4S/740 II DM12 CLL CLO-DDF2	4 576 lm	4000 K	70	740 neutralvit	160° - 42° x 54°	Medelstrålande ljusfördelning 12
910925868884	BGP307 LED54-4S/740 II DM12 CLL CLO 48/6	4 576 lm	4000 K	70	740 neutralvit	160° - 42° x 54°	Medelstrålande ljusfördelning 12
910925868885	BGP307 LED54-4S/740 II DM12 CLL CLO-DDF2	4 576 lm	4000 K	70	740 neutralvit	160° - 42° x 54°	Medelstrålande ljusfördelning 12
910925868886	BGP307 LED69-4S/740 II DM12 CLO 48/60S	6 052 lm	4000 K	70	740 neutralvit	160° - 42° x 54°	Medelstrålande ljusfördelning 12
910925868887	BGP307 LED69-4S/740 II DM12 CLO-DDF2 D18	6 052 lm	4000 K	70	740 neutralvit	160° - 42° x 54°	Medelstrålande ljusfördelning 12
910925868888	BGP307 LED69-4S/740 II DM12 CLO 48/60S	6 052 lm	4000 K	70	740 neutralvit	160° - 42° x 54°	Medelstrålande ljusfördelning 12
910925868889	BGP307 LED69-4S/740 II DM12 CLO-DDF2 D18	6 052 lm	4000 K	70	740 neutralvit	160° - 42° x 54°	Medelstrålande ljusfördelning 12

Order Code	Full Product Name	Ljusflöde	Korrelerad färgtemperatur (Nom)	Färgåtergivningindex	Ljuskällans färg	Armaturens ljusfördelning	Optiktyp utomhus
910925868890	BGP307 LED99-4S/740 II DM12 CLO 48/60S	8 352 lm	4000 K	70	740 neutralvit	160° - 42° x 54°	Medelstrålande ljusfördelning 12
910925868891	BGP307 LED99-4S/740 II DM12 CLO-DDF2 D18	8 352 lm	4000 K	70	740 neutralvit	160° - 42° x 54°	Medelstrålande ljusfördelning 12
910925868892	BGP307 LED99-4S/740 II DM12 CLO 48/60S	8 352 lm	4000 K	70	740 neutralvit	160° - 42° x 54°	Medelstrålande ljusfördelning 12
910925868893	BGP307 LED99-4S/740 II DM12 CLO-DDF2 D18	8 352 lm	4000 K	70	740 neutralvit	160° - 42° x 54°	Medelstrålande ljusfördelning 12

Drift och elektricitet

Order Code	Full Product Name	Strömförbrukning
910925864586	BGP307 LED35-4S/740 I DM50 48/60S	21,5 W
910925864588	BGP307 LED45-4S/740 I DM50 48/60S	27,5 W
910925865409	BGP307 LED120/740 II DM11 C10	69 W
910925868862	BGP307 LED-HB-4S/740 II DM12 CLL CLO 48/	15,6 W
910925868863	BGP307 LED25-4S/740 II DM12 CLL CLO D18	15,6 W
910925868864	BGP307 LED-HB-4S/740 II DM12 CLL CLO 48/	15,6 W
910925868865	BGP307 LED-HB-4S/740 II DM12 CLL CLO D18	15,6 W
910925868866	BGP307 LED-HB-4S/830 II DM12 CLL CLO 48/	20 W
910925868867	BGP307 LED-HB-4S/830 II DM12 CLL CLO D18	20 W
910925868868	BGP307 LED-HB-4S/830 II DM12 CLL CLO 48/	20 W
910925868869	BGP307 LED-HB-4S/830 II DM12 CLL CLO D18	20 W
910925868870	BGP307 LED35-4S/740 II DM12 CLL CLO 48/6	21 W
910925868871	BGP307 LED35-4S/740 II DM12 CLL CLO-DDF2	21 W
910925868872	BGP307 LED35-4S/740 II DM12 CLL CLO 48/6	21 W
910925868873	BGP307 LED35-4S/740 II DM12 CLL CLO-DDF2	21 W
910925868874	BGP307 LED35-4S/830 II DM12 CLL CLO 48/6	26,5 W
910925868875	BGP307 LED35-4S/830 II DM12 CLL CLO-DDF2	26,5 W
910925868876	BGP307 LED35-4S/830 II DM12 CLL CLO 48/6	26,5 W
910925868877	BGP307 LED35-4S/830 II DM12 CLL CLO-DDF2	26,5 W
910925868878	BGP307 LED45-4S/740 II DM12 CLL CLO 48/6	27 W
910925868879	BGP307 LED45-4S/740 II DM12 CLL CLO-DDF2	27 W
910925868880	BGP307 LED45-4S/740 II DM12 CLL CLO 48/6	27 W
910925868881	BGP307 LED45-4S/740 II DM12 CLL CLO-DDF2	27 W
910925868882	BGP307 LED54-4S/740 II DM12 CLL CLO 48/6	32 W
910925868883	BGP307 LED54-4S/740 II DM12 CLL CLO-DDF2	32 W
910925868884	BGP307 LED54-4S/740 II DM12 CLL CLO 48/6	32 W
910925868885	BGP307 LED54-4S/740 II DM12 CLL CLO-DDF2	32 W

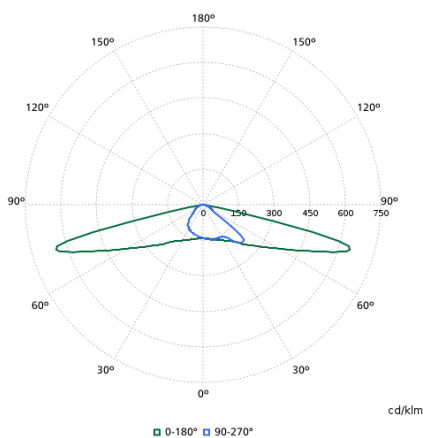
Order Code	Full Product Name	Strömförbrukning
910925868886	BGP307 LED69-4S/740 II DM12 CLO 48/60S	39,5 W
910925868887	BGP307 LED69-4S/740 II DM12 CLO-DDF2 D18	39,5 W
910925868888	BGP307 LED69-4S/740 II DM12 CLO 48/60S	39,5 W
910925868889	BGP307 LED69-4S/740 II DM12 CLO-DDF2 D18	39,5 W
910925868890	BGP307 LED99-4S/740 II DM12 CLO 48/60S	56 W
910925868891	BGP307 LED99-4S/740 II DM12 CLO-DDF2 D18	56 W
910925868892	BGP307 LED99-4S/740 II DM12 CLO 48/60S	56 W
910925868893	BGP307 LED99-4S/740 II DM12 CLO-DDF2 D18	56 W

Styrenheter och dimring

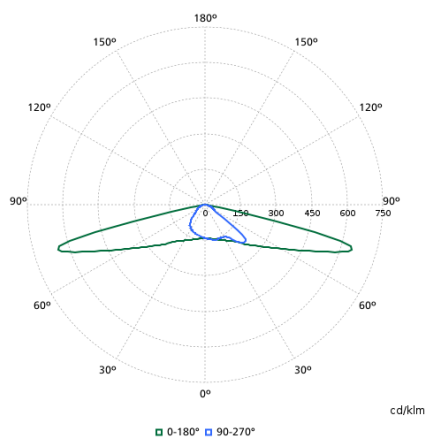
Order Code	Full Product Name	Dimbar	Max. dimringsnivå
910925864586	BGP307 LED35-4S/740 I DM50 48/60S	Nej	Inte tillämpbar
910925864588	BGP307 LED45-4S/740 I DM50 48/60S	Nej	Inte tillämpbar
910925865409	BGP307 LED120/740 II DM11 C10	Ja	0 % (digital)
910925868862	BGP307 LED-HB-4S/740 II DM12 CLL CLO 48/	Nej	0 % (digital)
910925868863	BGP307 LED25-4S/740 II DM12 CLL CLO D18	Ja	0 % (digital)
910925868864	BGP307 LED-HB-4S/740 II DM12 CLL CLO 48/	Nej	0 % (digital)
910925868865	BGP307 LED-HB-4S/740 II DM12 CLL CLO D18	Ja	0 % (digital)
910925868866	BGP307 LED-HB-4S/830 II DM12 CLL CLO 48/	Nej	0 % (digital)
910925868867	BGP307 LED-HB-4S/830 II DM12 CLL CLO D18	Ja	0 % (digital)
910925868868	BGP307 LED-HB-4S/830 II DM12 CLL CLO 48/	Nej	0 % (digital)
910925868869	BGP307 LED-HB-4S/830 II DM12 CLL CLO D18	Ja	0 % (digital)
910925868870	BGP307 LED35-4S/740 II DM12 CLL CLO 48/6	Nej	0 % (digital)
910925868871	BGP307 LED35-4S/740 II DM12 CLL CLO-DDF2	Ja	0 % (digital)
910925868872	BGP307 LED35-4S/740 II DM12 CLL CLO 48/6	Nej	0 % (digital)
910925868873	BGP307 LED35-4S/740 II DM12 CLL CLO-DDF2	Ja	0 % (digital)
910925868874	BGP307 LED35-4S/830 II DM12 CLL CLO 48/6	Nej	0 % (digital)
910925868875	BGP307 LED35-4S/830 II DM12 CLL CLO-DDF2	Ja	0 % (digital)
910925868876	BGP307 LED35-4S/830 II DM12 CLL CLO 48/6	Nej	0 % (digital)
910925868877	BGP307 LED35-4S/830 II DM12 CLL CLO-DDF2	Ja	0 % (digital)
910925868878	BGP307 LED45-4S/740 II DM12 CLL CLO 48/6	Nej	0 % (digital)
910925868879	BGP307 LED45-4S/740 II DM12 CLL CLO-DDF2	Ja	0 % (digital)
910925868880	BGP307 LED45-4S/740 II DM12 CLL CLO 48/6	Nej	0 % (digital)
910925868881	BGP307 LED45-4S/740 II DM12 CLL CLO-DDF2	Ja	0 % (digital)
910925868882	BGP307 LED54-4S/740 II DM12 CLL CLO 48/6	Nej	0 % (digital)
910925868883	BGP307 LED54-4S/740 II DM12 CLL CLO-DDF2	Ja	0 % (digital)
910925868884	BGP307 LED54-4S/740 II DM12 CLL CLO 48/6	Nej	0 % (digital)
910925868885	BGP307 LED54-4S/740 II DM12 CLL CLO-DDF2	Ja	0 % (digital)

Order Code	Full Product Name	Dimbar	Max. dimringsnivå
910925868886	BGP307 LED69-4S/740 II DM12 CLO 48/60S	Nej	0 % (digital)
910925868887	BGP307 LED69-4S/740 II DM12 CLO-DDF2 D18	Ja	0 % (digital)
910925868888	BGP307 LED69-4S/740 II DM12 CLO 48/60S	Nej	0 % (digital)
910925868889	BGP307 LED69-4S/740 II DM12 CLO-DDF2 D18	Ja	0 % (digital)
910925868890	BGP307 LED99-4S/740 II DM12 CLO 48/60S	Nej	0 % (digital)
910925868891	BGP307 LED99-4S/740 II DM12 CLO-DDF2 D18	Ja	0 % (digital)
910925868892	BGP307 LED99-4S/740 II DM12 CLO 48/60S	Nej	0 % (digital)
910925868893	BGP307 LED99-4S/740 II DM12 CLO-DDF2 D18	Ja	0 % (digital)

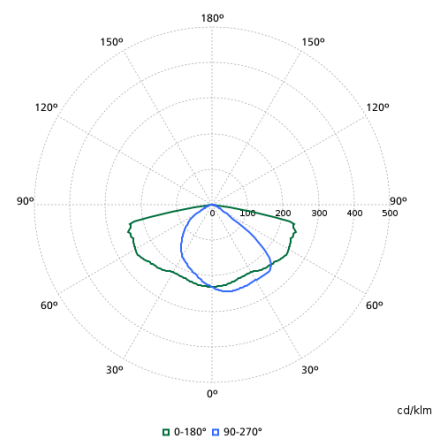
Polar normal diagrams



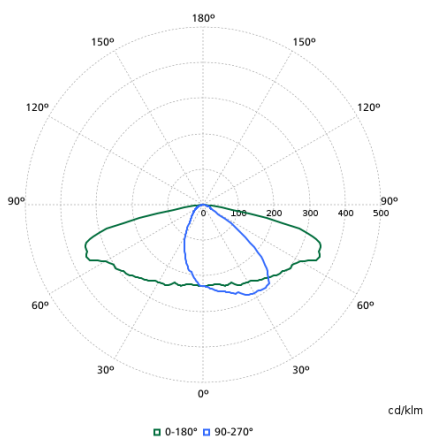
BGP307I - 910925864586



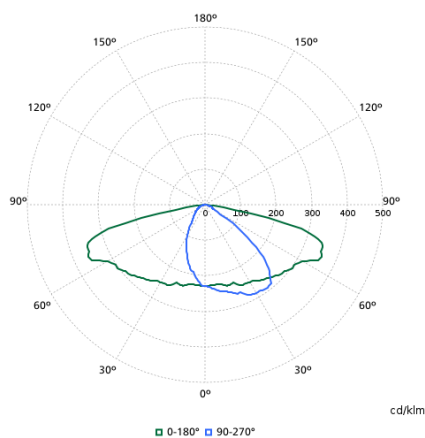
BGP307I - 910925864588



BGP307I - 910925865153



BGP307I - 910925868886



BGP307I - 910925868892