



Illuminazione LED versatile ed economica

ClearWay gen2 consente di beneficiare da subito della tecnologia LED per l'illuminazione urbana. Questa seconda generazione di apparecchi per illuminazione poggia sui punti di forza dei suoi predecessori ed è progettata per ridurre ulteriormente il costo totale di proprietà. ClearWay gen2 migliora in modo significativo gli aspetti più importanti dell'illuminazione delle strade rispetto all'illuminazione urbana convenzionale. Ideale per le strade nuove e per rinnovare gli impianti esistenti, questa gamma di soluzioni di illuminazione urbana ClearWay a costi contenuti combina un design pulito e una luce di alta qualità a notevoli risparmi in termini di consumi energetici e manutenzione. In breve, ClearWay gen2 è sinonimo di luce di buona qualità con tutti i vantaggi del LED: risparmio energetico e lunga durata. Grandi vantaggi, un design leggero e sottile e maggiore facilità di installazione.

Vantaggi

- Una serie di vantaggi in una sola architettura di apparecchi per illuminazione
- Facile da installare
- Basso costo iniziale

- Costo totale di proprietà ragionevole
- Signify Service Tag (identificazione QR univoca) per informazioni su manutenzione, installazione e parti di ricambio

Applications

- Strade urbane e residenziali
- Percorsi pedonali e piste ciclabili

- Strade secondarie
- Parcheggi

- Design compatto ed efficiente
- Regolazione dell'inclinazione senza necessità di aprire la copertura

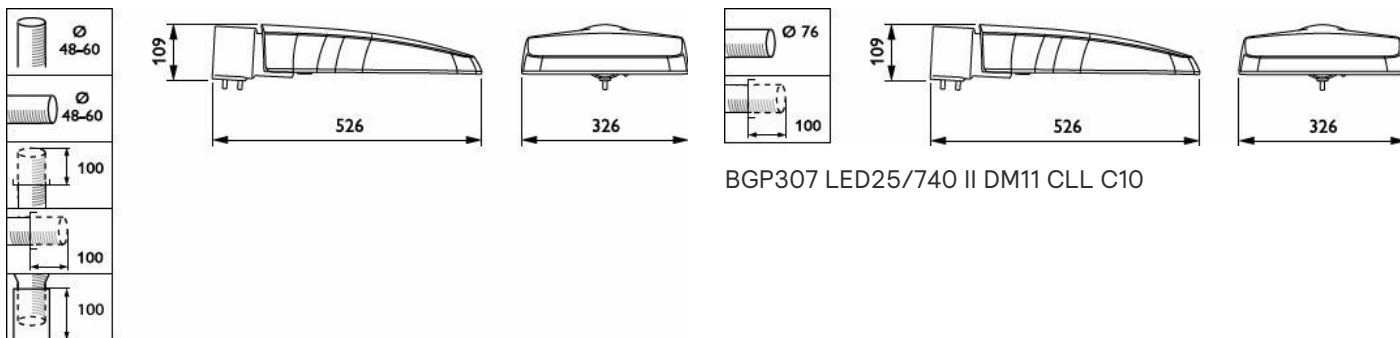
Caratteristiche

- Un design flessibile che offre diverse opzioni a seconda delle esigenze applicative
- Include un set-up di luci personalizzato e dedicato che riduce l'inquinamento luminoso

Versions



Disegno tecnico



BGP307 LED25-4S/740 II DM11 CLO 48/60S

BGP307 LED25/740 II DM11 CLL C10

Informazioni generali

| | |
|--------------------------------|---------|
| Sorgente luminosa sostituibile | Sì |
| Numero di riduttori | 1 unità |
| Driver incluso | Sì |
| Service tag | Sì |

Dati tecnici di illuminazione

| | |
|---|-------------------|
| Rapporto di emissione luminosa verso l'alto | 0 |
| Colore sorgente luminosa | 740 bianco neutro |

Funzionamento e parte elettrica

| | |
|---|---|
| Protezione da sovratensioni (comune/ differenziale) | Livello di protezione contro le sovratensioni fino a 6 kV in modalità differenziale e 8 kV in modalità comune |
|---|---|

Meccanica e corpo

| | |
|---|---|
| Colore alloggiamento e una gestione termica | Grigio IP66 [Protetto contro la penetrazione di polvere, a prova di getto] |
| Codice di protezione dagli impatti meccanici | IK09 [10 J] |
| Angolo standard di inclinazione testa palo | 0° |
| Angolo di inclinazione standard ingresso laterale | 0° |
| Tipo copertura ottica | Vetro piano |

Approvazione e applicazione

| | |
|---------------------------|----|
| Marchio di infiammabilità | - |
| Marchio CE | Sì |

Performance nel tempo (conforme a IEC)

| | |
|--------------------------------------|-------|
| Frequenza di guasto driver a 5.000 h | 0,5 % |
|--------------------------------------|-------|

Dati del prodotto

| | |
|--------------------------|------------------------|
| Codice famiglia prodotto | BGP307 [CLEARWAY GEN2] |
|--------------------------|------------------------|

Informazioni generali

| Order Code | Full Product Name | Codice famiglia lampada |
|------------|--|-------------------------|
| 98701800 | BGP307 LED40-4S/740 II DM50 48/60S | LED40 |
| 98706300 | BGP307 LED99-4S/740 II DM50 48/60S | LED99 |
| 98708700 | BGP307 LED120-4S/740 II DM50 48/60S | LED120 |
| 99704800 | BGP307 LED25-4S/740 II DM11 CLO 48/60S | LED25 |
| 99705500 | BGP307 LED35-4S/740 II DM11 CLO 48/60S | LED35 |
| 99895300 | BGP307 LED25/740 II DM11 CLL C10 | LED25 |

Dati tecnici di illuminazione

| Order Code | Full Product Name | Flusso luminoso | Temperatura di colore correlata (Nom) | Indice di resa cromatica (CRI) | Ampiezza fascio luminoso dell'apparecchio d'illuminazione | Tipo di ottica aree esterne |
|------------|--|-----------------|---------------------------------------|--------------------------------|---|-----------------------------|
| 98701800 | BGP307 LED40-4S/740 II DM50 48/60S | 3.520 lm | 4000 K | 70 | 154° - 31° x 54° | Distribuzione media DM50 |
| 98706300 | BGP307 LED99-4S/740 II DM50 48/60S | 8.600 lm | 4000 K | 70 | 154° - 31° x 54° | Distribuzione media DM50 |
| 98708700 | BGP307 LED120-4S/740 II DM50 48/60S | 10.200 lm | 4000 K | 70 | 154° - 31° x 54° | Distribuzione media DM50 |
| 99704800 | BGP307 LED25-4S/740 II DM11 CLO 48/60S | 2.088 lm | 4000 K | 70 | 160° - 42° x 54° | Distribuzione media DM11 |
| 99705500 | BGP307 LED35-4S/740 II DM11 CLO 48/60S | 2.958 lm | 4000 K | 70 | 160° - 42° x 54° | Distribuzione media DM11 |
| 99895300 | BGP307 LED25/740 II DM11 CLL C10 | 2.175 lm | 3000 K | 80 | 61° x 150° | Distribuzione media DM11 |

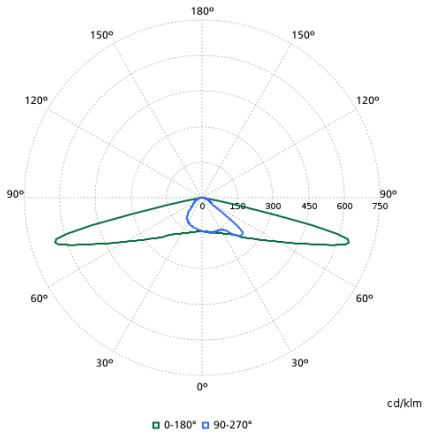
Funzionamento e parte elettrica

| Order Code | Full Product Name | Consumo energetico |
|------------|--|--------------------|
| 98701800 | BGP307 LED40-4S/740 II DM50 48/60S | 24,5 W |
| 98706300 | BGP307 LED99-4S/740 II DM50 48/60S | 59 W |
| 98708700 | BGP307 LED120-4S/740 II DM50 48/60S | 72 W |
| 99704800 | BGP307 LED25-4S/740 II DM11 CLO 48/60S | 15,6 W |
| 99705500 | BGP307 LED35-4S/740 II DM11 CLO 48/60S | 21 W |
| 99895300 | BGP307 LED25/740 II DM11 CLL C10 | 16,2 W |

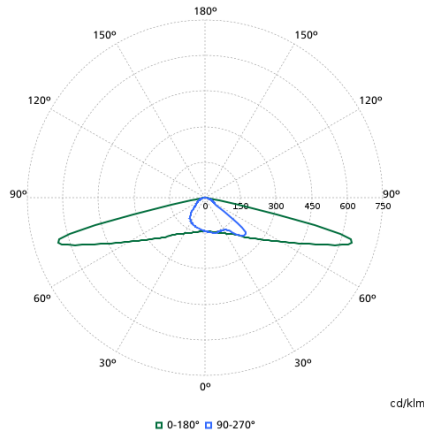
Controlli e dimmerazione

| Order Code | Full Product Name | Dimmerabile | Livello massimo di attenuazione |
|------------|--|-------------|---------------------------------|
| 98701800 | BGP307 LED40-4S/740 II DM50 48/60S | No | Non applicabile |
| 98706300 | BGP307 LED99-4S/740 II DM50 48/60S | No | Non applicabile |
| 98708700 | BGP307 LED120-4S/740 II DM50 48/60S | No | Non applicabile |
| 99704800 | BGP307 LED25-4S/740 II DM11 CLO 48/60S | No | 0% (digitale) |
| 99705500 | BGP307 LED35-4S/740 II DM11 CLO 48/60S | No | 0% (digitale) |
| 99895300 | BGP307 LED25/740 II DM11 CLL C10 | Sì | Non applicabile |

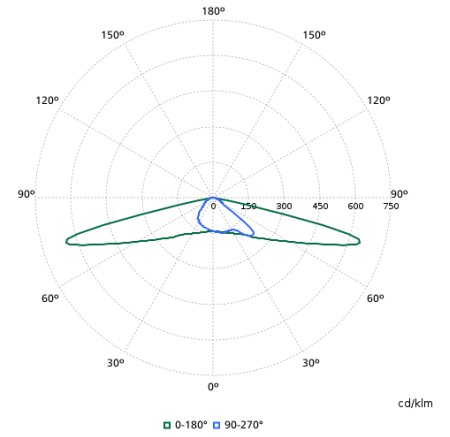
Polar normal diagrams



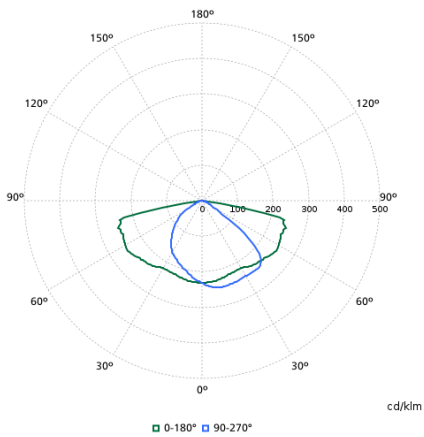
BGP307I - 910925864592



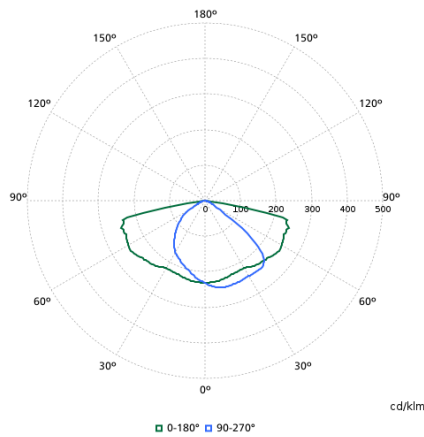
BGP307I - 910925864587



BGP307I - 910925865134



BGP307I - 910925865226



BGP307I - 910925865151