



## Monikäyttöistä ja kustannustehokasta LED-valaistusta

ClearWay Gen2 mahdollistaa LED-tekniikan eduista nauttimisen kaupunkien valaistuksessa heti alusta alkaen. Tämä uusi toisen sukupolven valaisin perustuu edeltäjiensä vahvuuksiin ja pienentää kokonaiskustannuksia. ClearWay Gen2 valaisee kadut paremmin kuin perinteiset valaisimet. Oikea valinta uusille kaduille ja nykyisten katuvalaisimien korvaamiseen. Edullinen hinta yhdistyy laadukkaaseen valon sekä merkittäviin säästöihin energia- ja kunnossapitokustannuksissa. ClearWay Gen2 valaisee laadukkaasti ja tuo tullessaan kaikki LED-valaistuksen edut, kuten energiansäästön ja pitkän polttoian. Lisäksi kevyt ja pienikokoinen valaisin on helppo asentaa.

### Hyödyt

- Yksi valaisinarkkitehtuuri, kaikki edut
- Helppo asennus
- Pieni alkuinvestointi
- Kohtuulliset kokonaiskustannukset
- Signify Service tag (yksilöllinen QR-tunniste) huolto-, asennus- ja varaosatietojen hakua varten

### Applications

- Kaupunki- ja asuinalueiden kadut
- Kevyen liikenteen väylät
- Pienet tiet
- Pysäköintialueet

## Ominaisuudet

- Monikäyttöinen ratkaisu sisältää useita vaihtoehtoja eri käyttökohteiden tarpeisiin

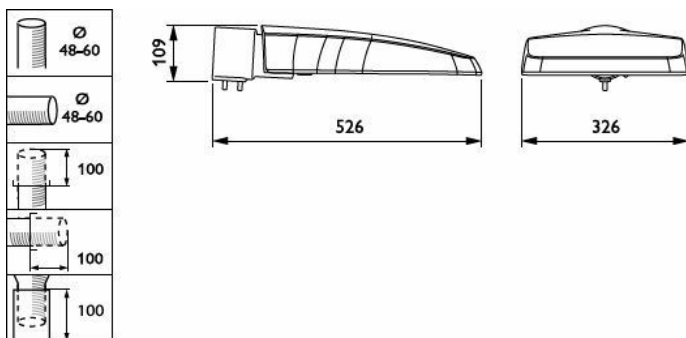
- Sisältää erityisen valoreseptin, joka auttaa pitämään yötaivaan pimeänä
- Pienikokoinen ja tehokas malli.
- Kallistuksen säätö ilman kannen avaamista

## Versions

ClearWay gen2 Performer-  
BGP307



## Mittapiirros



BGP307 LED25-4S/740 II DM11 CLO 48/60S

### Yleistä tietoa

Valonlähde vaihdettavissa	Kyllä
Liitäntälaitteiden lukumäärä	1 yksikkö
Liitäntälaitte sisältyy toimitukseen	Kyllä
Huoltotunniste	Kyllä

### Valaistuksen tekniset tiedot

Ylöspäin suuntautuvan valovirran osuus (ULR)	0
Väriämpötila (nim.)	4000 K
Värintoistoindeksi (CRI)	70
Valonlähteen väri	740 Neutral white

## Käyttö- ja sähkö tiedot

Ylijännitesuoja (yhteismuotoinen/ differentiaali)	Ylijännitesuoja 6 kV (differentiaalimuoto), 8 kV (yhteismuoto)
--	--

## Ohjausjärjestelmät ja himmennys

Himmennettävä	Ei
---------------	----

## Mekaaniset tiedot ja runko

Rungon väri	Harmaa
Suojausluokan koodi	IP66 [Pölytiivis, suojaus voimakkaalta vesisuihkulta]
Iskunkestävyysluokka	IK09 [10 J]
Vakiokallistuskulma pylvään päähän asennettaessa	0°
Vakiokallistuskulma varsiasennuksessa	0°
Optiikan suojan tyyppi	Tasolasi

## Merkinnät ja luokitukset

Syttyvyysluokka	-
CE-merkintä	Kyllä

## Suorituskyky ajan mittaan (IEC-yhteensopiva)

Liitäntälaitteen vikaantumisaste 5 000 käyttöikätunnin kohdalla	0,5 %
--	-------

## Tuotetiedot

Tuoteperheen koodi	BGP307 [CLEARWAY GEN2]
--------------------	------------------------

## Yleistä tietoa

Order Code	Full Product Name	Lampputuoteperheen koodi
910925864599	BGP307 LED40-4S/740 II DM50 48/60S	LED40
910925865226	BGP307 LED25-4S/740 II DM11 CLO 48/60S	LED25

## Valaistuksen tekniset tiedot

Order Code	Full Product Name	Valovirta	Valaisimen valokeila	Optiikka (ulkovalaistus)
910925864599	BGP307 LED40-4S/740 II DM50 48/60S	3 520 lm	154° - 31° x 54°	Keskileveä valonjako 50
910925865226	BGP307 LED25-4S/740 II DM11 CLO 48/60S	2 088 lm	160° - 42° x 54°	Keskileveä valonjako 11

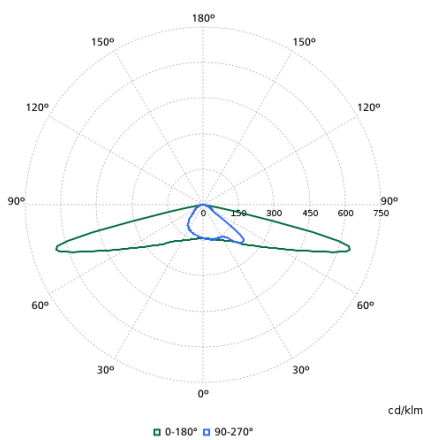
## Käyttö- ja sähkö tiedot

Order Code	Full Product Name	Tehonkulutus
910925864599	BGP307 LED40-4S/740 II DM50 48/60S	24,5 W
910925865226	BGP307 LED25-4S/740 II DM11 CLO 48/60S	15,6 W

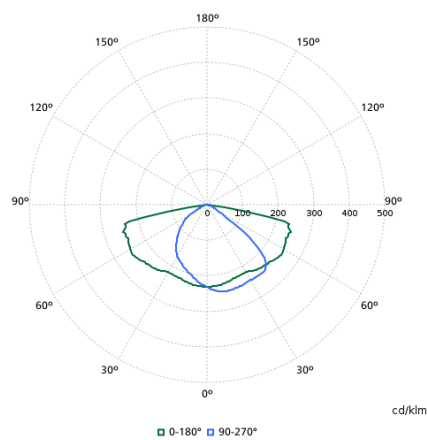
## Ohjaujärjestelmät ja himmennys

Order Code	Full Product Name	Enimmäishimmennystaso
910925864599	BGP307 LED40-4S/740 II DM50 48/60S	Ei sovellettavissa
910925865226	BGP307 LED25-4S/740 II DM11 CLO 48/60S	0 % (digitaalinen)

## Polar normal diagrams



BGP307I - 910925864587



BGP307I - 910925865226