



Ideje frissíteni a hagyományos világítást LumiStreet gen2-re

LumiStreet gen2

Egyre több önkormányzatnak kell nagyméretű hagyományos utcai világítási berendezéseit energiatakarékos LED-technológiára korszerűsíteni. De ezt egyre kisebb és kisebb költségvetésből kell megtenniük. Ezért fejlesztették tovább a LumiStreet új generációját, hogy megoldást nyújtson erre a kihívásra, ideális megoldást kínálva a hagyományos világítás pont-pont cseréjére. A LumiStreet gen2 ezt magas hatékonysággal, alacsony teljes tulajdonlási költséggel, valamint egyszerű telepítéssel és karbantartással éri el. A szervizcímke megkönnyíti a telepítést és a karbantartást. Az SR (System Ready) aljzat révén pedig a lámpatest a jövő számára van tervezve; a lámpatest világításvezérléssel és szoftveralkalmazásokkal, például az Interact City-vel is összekapcsolható.

Előnyök

- A hagyományos utcai világítási megoldások gazdaságos LED-es alternatívája
- Nagy hatékonyságot és energiatakarékosságot képvisel
- A hosszabb élettartam és a minimális karbantartás érdekében kiváló minőségű anyagokból készül

LumiStreet gen2

Szolgáltatások

- Többféle alkalmazási lehetőség a széles lencseváltékknak, az állítható fénysugaraknak és a billenthető csővégnek köszönhetően.
- Könnyű lámpatest-azonosítás a szervizcímke segítségével
- A jövőre tervezve – az SR (System Ready) aljzatnak köszönhetően
- Magas rendszerhatásfok, többféle alkalmazási lehetőség
- A lámpatesthez saját fényreceptek is tartoznak, amelyek: 1) segítenek a denevérek optimális ökoszisztémáinak fenntartásában, és 2) segítenek megőrizni a sötét éjszakai égboltot és csökkenteni a fényszennyezést

Alkalmazás

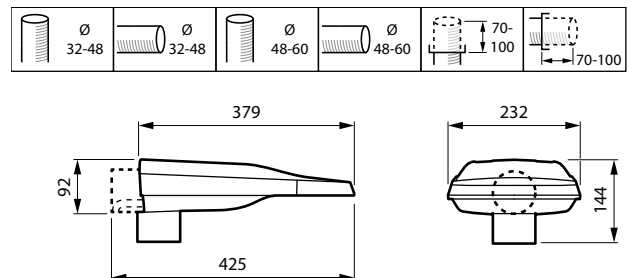
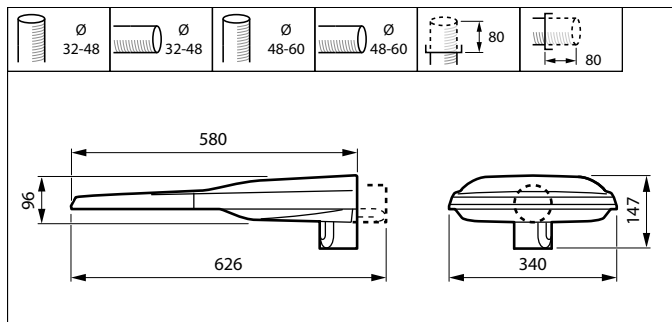
- Utak és utcák
- Lakóövezeti utcák

Versions



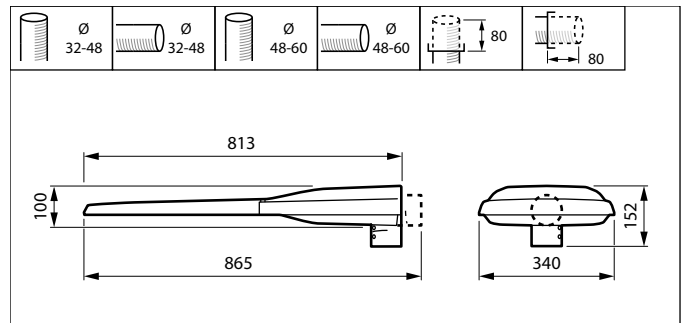
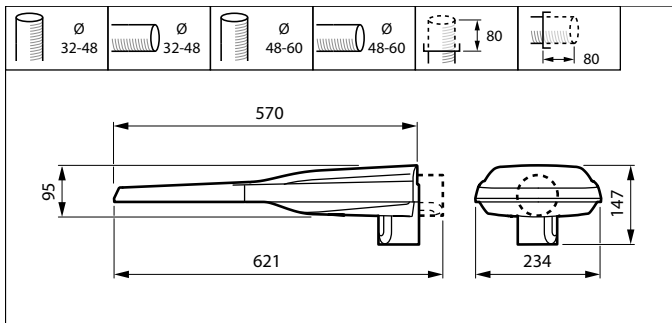
LumiStreet/UniStreet gen2 Large

Méretezett rajza



LumiStreet gen2

Méretezett rajza



Termék részletei

UniStreet LumiStreet gen2 Nano
top side view with Zhaga sockets



UniStreet_LumiStreet_gen2



UniStreet LumiStreet gen2 Nano
profile view



UniStreet gen2 spigot regulation



UniStreet_LumiStreet_gen2

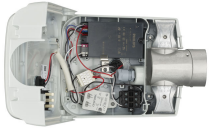


UniStreet_LumiStreet_gen2



LumiStreet gen2

Termék részletei



UniStreet LumiStreet gen2 Nano
gear compartment

UniStreet_LumiStreet_gen2



UniStreet LumiStreet gen2 Nano
spigot view

Bottom view for spigot regulation
and screw



UniStreet LumiStreet gen2 Nano
spigot view

UniStreet LumiStreet gen2 Nano
profile view with Zhaga sockets



UniStreet_LumiStreet_gen2

UniStreet LumiStreet gen2 Nano
top view



LumiStreet gen2

Termék részletei



UniStreet LumiStreet gen2 Nano
bottom view



UniStreet LumiStreet gen2 Nano
bottom view with louvre



UniStreet LumiStreet gen2 Nano
gear compartment



UniStreet LumiStreet gen2 Nano
gear compartment



UniStreet_LumiStreet_gen2

Általános információ

Előtét mellékelve	Igen
Cserélhető fényforrás	Igen
Szervizcímke	Igen

Technikai adatok

Színvisszaadási index (CRI)	70
Felfelé irányuló fényhányados	0

Működtetés és elektronika

Túlfeszültség-védelem (közös/különbözeti)	Túlfeszültség-védelmi szint: 6 kV-ig differenciál módusú és 8 kV-ig közös módusú túlfeszültség esetén
---	--

Vezérlők és fényerő-szabályozás

Maximális szabályozási szint	0% (digitális)
------------------------------	----------------

Mechanika és tokozás

Optikai búra típusa	Síküveg
Ház színe	Szürke
Por és víz elleni védelem kódja	IP66
Szabványos dőlésszög oldalsó bevezetésnél	0°
Normál dőlésszögű oszlopfej	0°

Tanúsítvány és alkalmazási területek

CE jelölés	Igen
Gyúlékonysági jelzés	Normál gyúlékonyságú felületekre szereléshez

Általános információ

Order Code	Full Product Name	Lámpacsalád kódja	Előtét egységek száma
62782600	BGP390 LED50-1F/740 I DM10 48/60S	LED50	1 egység
76947200	BGP290 LED50-1F/730 II DM50 D9 48/60S	LED50	1 egység
06048700	BGP292 LED80-4S/740 II DM50 D9 48/60S	LED80	1 egység
07963200	BGP292 LED75-4S/740 I DX10 7024 D9 48/60	LED75	1 egység
07964900	BGP292 LED49-4S/740 I DX10 7024 D9 48/60	LED49	1 egység
10031200	BGP292 LED99-4S/740 I DX10 7024 D9 76S	LED99	1 egység
05877400	BGP293 LED240-4S/740 I DM11 48/60S	LED240	1 egység
07898700	BGP293 LED180-4S/740 II DM50 D9 48/60S	LED180	1 egység
10165400	BGP293 LED80-4S/740 II DM11 CLO S05Z1Z1-	LED80	1 egység
10167800	BGP293 LED120-4S/740 II DM11 CLO S05Z1Z1	LED120	1 egység
07933500	BGP394 LED340-4S/740 II DM11 D9 48/60S P	LED340	2 egység

Technikai adatok (1/2)

Order Code	Full Product Name	Lámpatest fényeloszlása	A fényforrás színe	Korrelált színhőmérséklet (névleges)	Fényáram
62782600	BGP390 LED50-1F/740 I DM10 48/60S	157° - 33° x 55°	740	4000 K	4 100 lm
76947200	BGP290 LED50-1F/730 II DM50 D9 48/60S	154° - 31° x 54°	730 meleg	3000 K	4 000 lm
06048700	BGP292 LED80-4S/740 O II DM50 D9 48/60S	154° - 31° x 54°	740	4000 K	6 960 lm

Order Code	Full Product Name	Lámpatest fényeloszlása	A fényforrás színe	Korrelált színhőmérséklet (névleges)	Fényáram
07963200	BGP292 LED75-4S/740 I DX10 7024 D9 48/60	150° - 43° x 67°	740	4000 K	6 612 lm
07964900	BGP292 LED49-4S/740 O I DX10 7024 D9 48/60	150° - 43° x 67°	740	4000 K	4 263 lm
10031200	BGP292 LED99-4S/740	150° - 43° x 67°	740	4000 K	8 600 lm

Order Code	Full Product Name	Lámpatest fényeloszlása	A fényforrás színe	Korrelált színhőmérséklet (névleges)	Fényáram
	0 I DX10 7024 D9 76S				
05877400	BGP293 LED240-4S/74	160° - 42° x 54°	740	4000 K	20 160 lm
	0 I DM11 48/60S		fehér		
07898700	BGP293 LED180-4S/74	154° - 31° x 54°	740	4000 K	15 300 lm
	0 II DM50 D9 48/60S		fehér		
10165400	BGP293 LED80-4S/74	160° - 42° x 54°	740	4000 K	6 864 lm
	0 II DM11 CLO S05ZIZ1-		fehér		

Order Code	Full Product Name	Lámpatest fényeloszlása	A fényforrás színe	Korrelált színhőmérséklet (névleges)	Fényáram
10167800	BGP293 LED120-4S/74	160° - 42° x 54°	740	4000 K	10 005 lm
	0 II DM11 CLO S05ZIZ1		fehér		
07933500	BGP394 LED340-4S/74	160° - 42° x 54°	740	4000 K	29 240 lm
	0 II DM11 D9 48/60S P		fehér		

Technikai adatok (2/2)

Order Code	Full Product Name	Kültéri optika típusa
62782600	BGP390 LED50-1F/740 I DM10 48/60S	Közepes fényeloszlás – DM10
76947200	BGP290 LED50-1F/730 II DM50 D9 48/60S	Közepes fényeloszlás – DM50
06048700	BGP292 LED80-4S/740 II DM50 D9 48/60S	Közepes fényeloszlás – DM50
07963200	BGP292 LED75-4S/740 I DX10 7024 D9 48/60	Extra széles fényeloszlás – DX10
07964900	BGP292 LED49-4S/740 I DX10 7024 D9 48/60	Extra széles fényeloszlás – DX10
10031200	BGP292 LED99-4S/740 I DX10 7024 D9 76S	Extra széles fényeloszlás – DX10

Order Code	Full Product Name	Kültéri optika típusa
05877400	BGP293 LED240-4S/740 I DM11 48/60S	Közepes fényeloszlás – DM11
07898700	BGP293 LED180-4S/740 II DM50 D9 48/60S	Közepes fényeloszlás – DM50
10165400	BGP293 LED80-4S/740 II DM11 CLO S05ZIZ1-	Közepes fényeloszlás – DM11
10167800	BGP293 LED120-4S/740 II DM11 CLO S05ZIZ1	Közepes fényeloszlás – DM11
07933500	BGP394 LED340-4S/740 II DM11 D9 48/60S P	Közepes fényeloszlás – DM11

Működtetés és elektronika

Order Code	Full Product Name	Teljesítményfelvétel
62782600	BGP390 LED50-1F/740 I DM10 48/60S	31 W
76947200	BGP290 LED50-1F/730 II DM50 D9 48/60S	32,5 W
06048700	BGP292 LED80-4S/740 II DM50 D9 48/60S	47 W
07963200	BGP292 LED75-4S/740 I DX10 7024 D9 48/60	44 W
07964900	BGP292 LED49-4S/740 I DX10 7024 D9 48/60	29 W
10031200	BGP292 LED99-4S/740 I DX10 7024 D9 76S	60 W

Order Code	Full Product Name	Teljesítményfelvétel
05877400	BGP293 LED240-4S/740 I DM11 48/60S	138 W
07898700	BGP293 LED180-4S/740 II DM50 D9 48/60S	104 W
10165400	BGP293 LED80-4S/740 II DM11 CLO S05ZIZ1-	44 W
10167800	BGP293 LED120-4S/740 II DM11 CLO S05ZIZ1	67 W
07933500	BGP394 LED340-4S/740 II DM11 D9 48/60S P	186 W

Vezérlők és fényerő-szabályozás

Order Code	Full Product Name	Szabályozható
62782600	BGP390 LED50-1F/740 I DM10 48/60S	Igen
76947200	BGP290 LED50-1F/730 II DM50 D9 48/60S	Igen
06048700	BGP292 LED80-4S/740 II DM50 D9 48/60S	Nem
07963200	BGP292 LED75-4S/740 I DX10 7024 D9 48/60	Igen
07964900	BGP292 LED49-4S/740 I DX10 7024 D9 48/60	Igen
10031200	BGP292 LED99-4S/740 I DX10 7024 D9 76S	Igen

Order Code	Full Product Name	Szabályozható
05877400	BGP293 LED240-4S/740 I DM11 48/60S	Nem
07898700	BGP293 LED180-4S/740 II DM50 D9 48/60S	Igen
10165400	BGP293 LED80-4S/740 II DM11 CLO S05ZIZ1-	Nem
10167800	BGP293 LED120-4S/740 II DM11 CLO S05ZIZ1	Nem
07933500	BGP394 LED340-4S/740 II DM11 D9 48/60S P	Nem

Mechanika és tokozás

Order Code	Full Product Name	Mech. behatások elleni védelem kódja
62782600	BGP390 LED50-1F/740 I DM10 48/60S	IK08
76947200	BGP290 LED50-1F/730 II DM50 D9 48/60S	IK08
06048700	BGP292 LED80-4S/740 II DM50 D9 48/60S	IK09
07963200	BGP292 LED75-4S/740 I DX10 7024 D9 48/60	IK09
07964900	BGP292 LED49-4S/740 I DX10 7024 D9 48/60	IK09
10031200	BGP292 LED99-4S/740 I DX10 7024 D9 76S	IK09

Order Code	Full Product Name	Mech. behatások elleni védelem kódja
05877400	BGP293 LED240-4S/740 I DM11 48/60S	IK09
07898700	BGP293 LED180-4S/740 II DM50 D9 48/60S	IK09
10165400	BGP293 LED80-4S/740 II DM11 CLO S05Z1Z1-	IK09
10167800	BGP293 LED120-4S/740 II DM11 CLO S05Z1Z1	IK09
07933500	BGP394 LED340-4S/740 II DM11 D9 48/60S P	IK09

Üzemi teljesítmény (IEC-szabványnak megfelelően)

Order Code	Full Product Name	Az előtét meghibásodási aránya 5000 órára vetítve
62782600	BGP390 LED50-1F/740 I DM10 48/60S	-
76947200	BGP290 LED50-1F/730 II DM50 D9 48/60S	-
06048700	BGP292 LED80-4S/740 II DM50 D9 48/60S	0,5 %
07963200	BGP292 LED75-4S/740 I DX10 7024 D9 48/60	0,5 %
07964900	BGP292 LED49-4S/740 I DX10 7024 D9 48/60	0,5 %
10031200	BGP292 LED99-4S/740 I DX10 7024 D9 76S	0,5 %

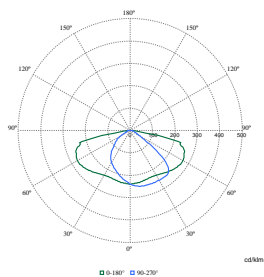
Order Code	Full Product Name	Az előtét meghibásodási aránya 5000 órára vetítve
05877400	BGP293 LED240-4S/740 I DM11 48/60S	0,5 %
07898700	BGP293 LED180-4S/740 II DM50 D9 48/60S	0,5 %
10165400	BGP293 LED80-4S/740 II DM11 CLO S05Z1Z1-	0,5 %
10167800	BGP293 LED120-4S/740 II DM11 CLO S05Z1Z1	0,5 %
07933500	BGP394 LED340-4S/740 II DM11 D9 48/60S P	-

Termékadatok

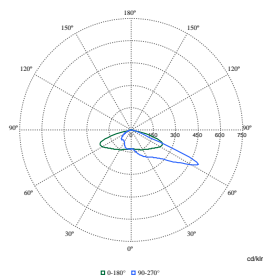
Order Code	Full Product Name	Terméksalád kódja
62782600	BGP390 LED50-1F/740 I DM10 48/60S	BGP390
76947200	BGP290 LED50-1F/730 II DM50 D9 48/60S	BGP290
06048700	BGP292 LED80-4S/740 II DM50 D9 48/60S	BGP292
07963200	BGP292 LED75-4S/740 I DX10 7024 D9 48/60	BGP292
07964900	BGP292 LED49-4S/740 I DX10 7024 D9 48/60	BGP292
10031200	BGP292 LED99-4S/740 I DX10 7024 D9 76S	BGP292

Order Code	Full Product Name	Terméksalád kódja
05877400	BGP293 LED240-4S/740 I DM11 48/60S	BGP293
07898700	BGP293 LED180-4S/740 II DM50 D9 48/60S	BGP293
10165400	BGP293 LED80-4S/740 II DM11 CLO S05Z1Z1-	BGP293
10167800	BGP293 LED120-4S/740 II DM11 CLO S05Z1Z1	BGP293
07933500	BGP394 LED340-4S/740 II DM11 D9 48/60S P	BGP394

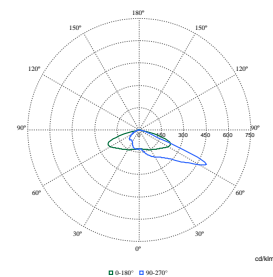
Polar Wide Diagrams



Polar Normal (separate) - BGP2831 - 910925866444

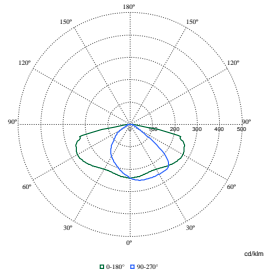


Polar Normal (separate) - BGP2821 - 910925866697

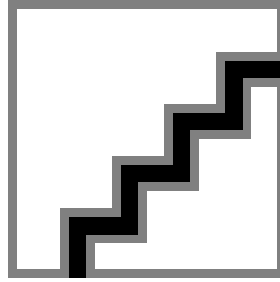


Polar Normal (separate) - BGP2821 - 910925866698

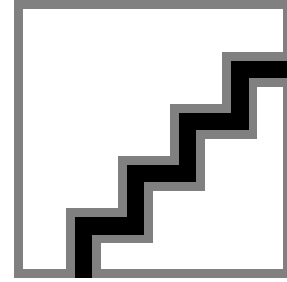
Polar Wide Diagrams



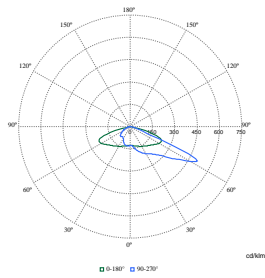
Polar Normal (separate) - BGP2841 - 910925866667



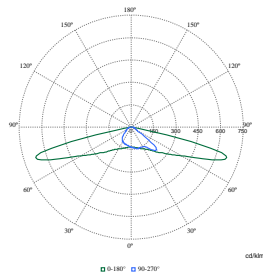
Polar Normal (separate) - BGP2801 - 910925868722



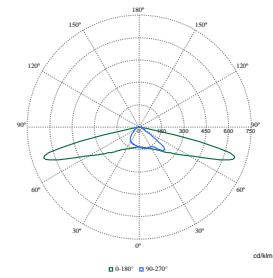
Polar Normal (separate) - BGP2801 - 910925869154



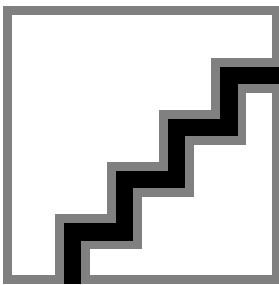
Polar Normal (separate) - BGP2821 - 910925865677



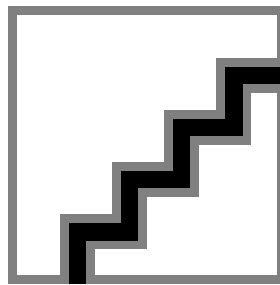
Polar Normal (separate) - BGP2821 - 910925866617



Polar Normal (separate) - BGP2831 - 910925866632



Polar Normal (separate) - BGP2831 - 910925866904



Polar Normal (separate) - BGP2831 - 910925866902

