



# Il est temps de mettre à niveau votre éclairage conventionnel vers LumiStreet gen2

## LumiStreet gen2

De plus en plus de municipalités souhaitent moderniser leurs installations d'éclairage public à grande échelle en exploitant la technologie LED à haute efficacité énergétique, mais les contraintes budgétaires les en empêchent. La nouvelle génération de LumiStreet a été mise à niveau et conçue pour apporter une solution à cet enjeu. C'est aujourd'hui la solution idéale pour remplacer point pour point l'éclairage conventionnel. LumiStreet gen2 offre la solution idéale grâce à son efficacité élevée, son faible coût global d'exploitation et sa facilité d'installation et de maintenance, autant d'opérations facilitées par l'application Philips Service tag. De plus, le connecteur SR de Philips (System Ready) le rend prêt pour le futur et permet de l'associer à des applications de contrôle de l'éclairage et à des logiciels tels que Interact City.

### Avantages

- Alternative LED économique à l'éclairage public conventionnel
- Efficacité élevée et économies d'énergie
- Composé de matériaux de haute qualité qui prolongent la durée de vie du système et réduisent la maintenance

# LumiStreet gen2

## Fonctions

- Large gamme d'applications grâce au vaste choix d'optiques, flux réglables et embouts de fixation inclinables
- Identification aisée du luminaire grâce à l'application Signify Service tag
- Paré pour le futur grâce au connecteur SR (System Ready)
- Efficacité système élevée pour une vaste gamme d'applications
- Le luminaire est également équipé d'optiques dédiées qui : 1) respectent l'écosystème des chauves-souris 2) préservent le ciel nocturne et réduisent la pollution lumineuse

## Application

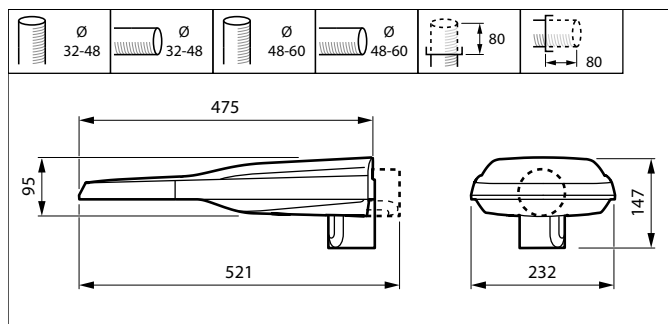
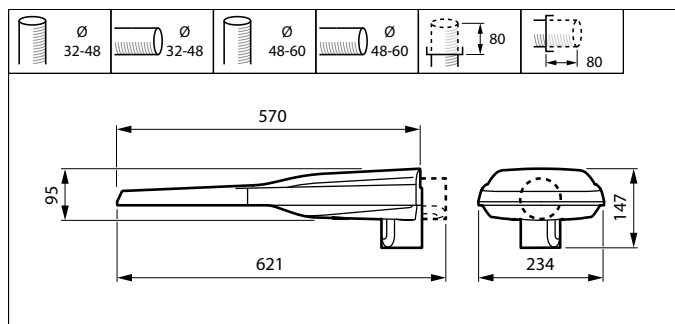
- Voies publiques et grandes artères
- Rues résidentielles

## Versions



LumiStreet/UniStreet gen2 Micro

## Schéma dimensionnel



# LumiStreet gen2

## Détails sur le produit

UniStreet\_LumiStreet\_gen2



UniStreet\_LumiStreet\_gen2



UniStreet\_LumiStreet\_gen2



UniStreet\_LumiStreet\_gen2



Bottom view for spigot regulation and screw



UniStreet\_LumiStreet\_gen2

UniStreet\_LumiStreet\_gen2



## Informations générales

Driver inclus	Oui
Source lumineuse remplaçable	Oui
Nombre d'appareillages	1 unité
Service Tag	Oui

## Données techniques de l'éclairage

Indice de rendu de couleur (IRC)	70
Rendement du flux lumineux vers le haut	0

## Fonctionnement et électricité

Protection contre les surtensions (communes/différentielles)	Niveau de protection contre les surtensions jusqu'à 6 kV en mode différentiel et 8 kV en mode commun
--	--

## Mécanique et boîtier

Type de cache optique/de lentille	Verre plat
Couleur du corps	Gris
Protection contre les chocs mécaniques	IK09
Indice de protection	IP66
Fixation latérale pour un angle d'inclinaison standard	0°
Angle d'inclinaison standard pour montage en top de mât	0°

## Approbation et application

Marquage CE	Oui
Inflammabilité	Pour montage sur surfaces normalement inflammables

## Informations générales

Order Code	Full Product Name	Code famille lampe
06048700	BGP292 LED80-4S/740 II DM50 D9 48/60S	LED80
07963200	BGP292 LED75-4S/740 I DX10 7024 D9 48/60	LED75
18142700	BGP292 LED100-4S/730 II DM50 MSP 48/60S	LED100
18143400	BGP292 LED100-4S/730 II DM50 48/60S	LED100
18140300	BGP291 LED51-4S/730 II DM50 MSP 48/60S	LED51
18141000	BGP291 LED51-4S/730 II DM50 48/60S	LED51

## Données techniques de l'éclairage (1/2)

Order Code	Full Product Name	Diffusion du faisceau de lumière du luminaire		Température de couleur		Flux lumineux
		lumière du luminaire	Température de couleur	corrélée (nom.)	Flux	
06048700	BGP292	154° - 31° x	740 blanc	4000 K	6 960 lm	
	LED80-4S/740	54°	neutre			
	II DM50 D9 48/60S					
07963200	BGP292	150° - 43° x	740 blanc	4000 K	6 612 lm	
	LED75-4S/740 I	67°	neutre			
	DX10 7024 D9 48/60					

Order Code	Full Product Name	Diffusion du faisceau de lumière du luminaire		Température de couleur		Flux lumineux
		lumière du luminaire	Température de couleur	corrélée (nom.)	Flux	
18142700	BGP292	154° - 31° x	730 blanc	3000 K	8 600 lm	
	LED100-4S/730	54°	chaud			
	II DM50 MSP 48/60S					
18143400	BGP292	154° - 31° x	730 blanc	3000 K	8 600 lm	
	LED100-4S/730	54°	chaud			
	II DM50 48/60S					
18140300	BGP291	154° - 31° x	730 blanc	3000 K	4 524 lm	
	LED51-4S/730 II	54°	chaud			

## LumiStreet gen2

Order Code	Full Product Name	Diffusion du faisceau de lumière du luminaire		Température de couleur		Flux lumineux
		Température de couleur	Température de couleur	corrélée (nom.)		
	DM50 MSP 48/60S					
18141000	BGP291 LED51-4S/730 II DM50 48/60S	154° - 31° x 54°	730 blanc chaud	3000 K		4 524 lm

### Données techniques de l'éclairage (2/2)

Order Code	Full Product Name	Type d'optique d'extérieur
06048700	BGP292 LED80-4S/740 II DM50 D9 48/60S	Distribution semi-intensive 50
07963200	BGP292 LED75-4S/740 I DX10 7024 D9 48/60	Distribution ultra-extensive 10
18142700	BGP292 LED100-4S/730 II DM50 MSP 48/60S	Distribution semi-intensive 50

Order Code	Full Product Name	Type d'optique d'extérieur
18143400	BGP292 LED100-4S/730 II DM50 48/60S	Distribution semi-intensive 50
18140300	BGP291 LED51-4S/730 II DM50 MSP 48/60S	Distribution semi-intensive 50
18141000	BGP291 LED51-4S/730 II DM50 48/60S	Distribution semi-intensive 50

### Fonctionnement et électricité

Order Code	Full Product Name	Consommation électrique
06048700	BGP292 LED80-4S/740 II DM50 D9 48/60S	47 W
07963200	BGP292 LED75-4S/740 I DX10 7024 D9 48/60	44 W
18142700	BGP292 LED100-4S/730 II DM50 MSP 48/60S	61 W

Order Code	Full Product Name	Consommation électrique
18143400	BGP292 LED100-4S/730 II DM50 48/60S	61 W
18140300	BGP291 LED51-4S/730 II DM50 MSP 48/60S	32,5 W
18141000	BGP291 LED51-4S/730 II DM50 48/60S	32,5 W

### Commandes et gradation

Order Code	Full Product Name	Variation de l'intensité lumineuse	
		Niveau de gradation maximal	
06048700	BGP292 LED80-4S/740 II DM50 D9 48/60S	Non	0 % (numérique)
07963200	BGP292 LED75-4S/740 I DX10 7024 D9 48/60	Oui	0 % (numérique)
18142700	BGP292 LED100-4S/730 II DM50 MSP 48/60S	Non	Programmable

Order Code	Full Product Name	Variation de l'intensité lumineuse	
		Niveau de gradation maximal	
18143400	BGP292 LED100-4S/730 II DM50 48/60S	Non	Programmable
18140300	BGP291 LED51-4S/730 II DM50 MSP 48/60S	Non	Programmable
18141000	BGP291 LED51-4S/730 II DM50 48/60S	Non	Programmable

### Durées de vie (conformes IES)

Order Code	Full Product Name	Mortalité du driver à 5 000h
06048700	BGP292 LED80-4S/740 II DM50 D9 48/60S	0,5 %
07963200	BGP292 LED75-4S/740 I DX10 7024 D9 48/60	0,5 %
18142700	BGP292 LED100-4S/730 II DM50 MSP 48/60S	-

Order Code	Full Product Name	Mortalité du driver à 5 000h
18143400	BGP292 LED100-4S/730 II DM50 48/60S	-
18140300	BGP291 LED51-4S/730 II DM50 MSP 48/60S	-
18141000	BGP291 LED51-4S/730 II DM50 48/60S	-

### Données du produit

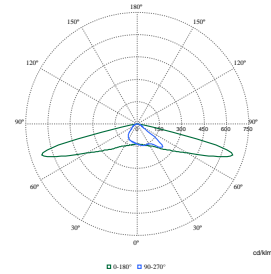
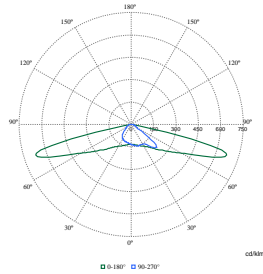
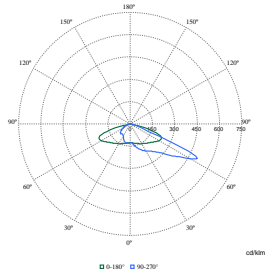
Order Code	Full Product Name	Code famille de produits
06048700	BGP292 LED80-4S/740 II DM50 D9 48/60S	BGP292

Order Code	Full Product Name	Code famille de produits
07963200	BGP292 LED75-4S/740 I DX10 7024 D9 48/60	BGP292

# LumiStreet gen2

Order Code	Full Product Name	Code famille de produits	Order Code	Full Product Name	Code famille de produits
18142700	BGP292 LED100-4S/730 II DM50 MSP 48/60S	BGP292	18140300	BGP291 LED51-4S/730 II DM50 MSP 48/60S	BGP291
18143400	BGP292 LED100-4S/730 II DM50 48/60S	BGP292	18141000	BGP291 LED51-4S/730 II DM50 48/60S	BGP291

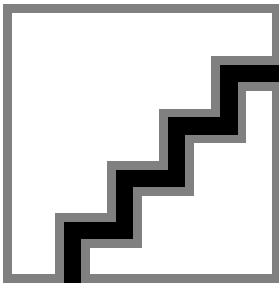
## Polar Wide Diagrams



**Polar Normal (separate) - BGP282I -**  
910925866697

**Polar Normal (separate) - BGP282I -**  
910925866617

**Polar Normal (separate) - BGP281I -**  
910925868105



**Polar Normal (separate) - BGP282I -**  
910925868107

