



UniStreet gen2 er den enkle måten å styre gatebelysningen på

UniStreet gen2

UniStreet gen2 er utviklet for utskiftning til LED og er den ideelle 1:1-armaturerstatning for kommuner. UniStreet gen2-armaturet er høyeffektivt med lav startkostnad, noe som gir rask tilbakebetaling og betydelige energibesparelser i løpet av kort tid. Enkel installasjon og vedlikehold med Service tag, og fremtidsikret med SR (System Ready) Zhaga-kontakter. Du kan også kombinere dette armaturet med lysstyring, sensorer og applikasjoner som Interact City. Fås i et stort utvalg av forskjellige optikker og lumenpakker som kan tilpasses for å oppfylle nøyaktige prosjektkrav. UniStreet gen2 er en reell punkt-til-punkt erstatningsløsning for konvensjonelle eller generasjon 1 LED-lyskilder. Den kompakte armaturen, som er laget av materialer av høy kvalitet, er også enkel å demontere og resirkulere når levetiden er over.

Fordeler

- 1-til-1-utskiftning for konvensjonelle armaturer
- Gir høy effektivitet og energibesparelser
- Laget av høykvalitetsmaterialer for lengre levetid og minimalt vedlikehold

Funksjoner

- Mange bruksområder takket være et bredt utvalg av optikker, justerbar lysytelse og plugger som kan vippe
- Enkel identifisering av armaturen takket være service tag
- Fremtidssikker takket være SR-kontakten (System Ready)
- Armaturen er også utstyrt med dedikerte lysprofiler som bidrar til å 1) opprettholde et optimalt økosystem for flaggermus og 2) bevare en mørk nattehimmel og redusere lysforurensning
- Bedre motstandsdyktighet mot støt med IK09 eller valgfritt IK10-klassifisert glassdeksel

UniStreet gen2

Søknad

- Veier og gater
- Gater i boligområder

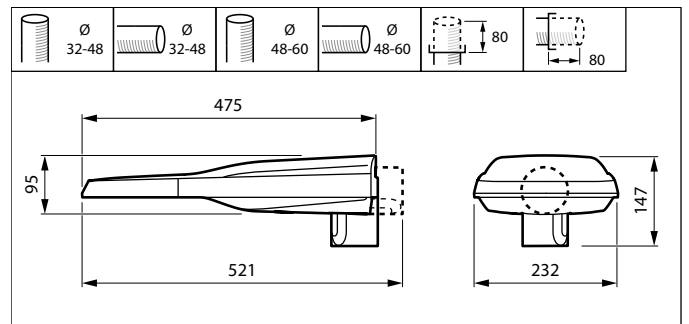
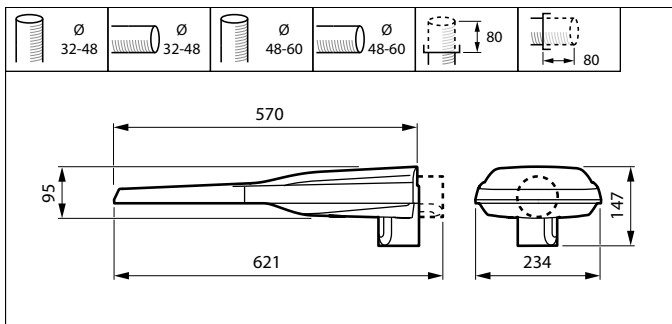
Versions



LumiStreet/UniStreet gen2 Mini

LumiStreet/UniStreet gen2 Micro

Målskisse



Produkt detaljer

UniStreet_LumiStreet_gen2



UniStreet_LumiStreet_gen2



UniStreet_LumiStreet_gen2



UniStreet gen2

Produkt detaljer

UniStreet_LumiStreet_gen2



Bottom view for spigot regulation and screw



UniStreet_LumiStreet_gen2



UniStreet_LumiStreet_gen2



Generell informasjon

Driver inkludert	Ja
Lyskilden kan byttes ut	Ja
Antall utstyrsenheter	1 enhet
Service Tag	Ja

Teknisk belysning

Lysstrålespredning fra armatur	154° - 31° x 54°
Lyskildefarge	730 varmhvit
Korreletert fargetemperatur (nom.)	3000 K
Fargegjengivelsesindeks (CRI)	70
Utendørs optikktype	Mellomstrålet spredning 50
Oppover lyseffektforhold	0

Drift og elektronikk

Surge Protection (Common/ Differential)	Overspenningsver nnivå inntil 6 kV differensialmodus og 8 kV fellesmodus
--	--

Kontroller og dimming

Kan dimmes	Nei
Maksimalt dimmenivå	Sett tidsplaner og rutiner

Mekanikk og innfatning

Type optisk deksel	Flatt glass
Innfatningsfarge	Grå
Mekanisk støtbeskyttelseskode	IK09
Ingress beskyttelseskode	IP66
Standardvinkel sidemontering	0°
Standardvinkel på stolpetoppen	0°

Godkjenning og bruksområde

CE-merke	Ja
Brennbarhetsmerke	For montering på normalt antennbare overflater

Generell informasjon

Order Code	Full Product Name	Lampefamiliekode
910925868107	BGP292 LED100-4S/730 II DM50 MSP 48/60S	LED100
910925868105	BGP291 LED51-4S/730 II DM50 MSP 48/60S	LED51

Teknisk belysning

Order Code	Full Product Name	Lysytelse
910925868107	BGP292 LED100-4S/730 II DM50 MSP 48/60S	8 600 lm

Order Code	Full Product Name	Lysytelse
910925868105	BGP291 LED51-4S/730 II DM50 MSP 48/60S	4 524 lm

Drift og elektronikk

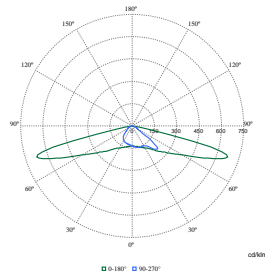
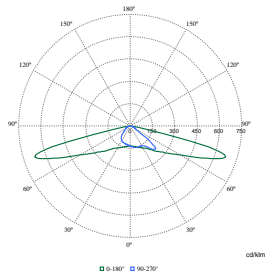
Order Code	Full Product Name	Effektforbruk
910925868107	BGP292 LED100-4S/730 II DM50 MSP 48/60S	61 W

Order Code	Full Product Name	Effektforbruk
910925868105	BGP291 LED51-4S/730 II DM50 MSP 48/60S	32,5 W

Produktdata

Order Code	Full Product Name	Produktseriekode	Order Code	Full Product Name	Produktseriekode
910925868107	BGP292 LED100-4S/730 II DM50 MSP 48/60S	BGP292	910925868105	BGP291 LED51-4S/730 II DM50 MSP 48/60S	BGP291

Polar Wide Diagrams



Polar Normal (separate) - BGP281I -
910925868105

Polar Normal (separate) - BGP282I -
910925868107

