



# Le moyen le plus simple de convertir en LED votre éclairage routier - UniStreet Gen2

## UniStreet gen2

Conçue pour les projets LED à grande échelle, UniStreet gen2 est la solution idéale pour remplacer individuellement les luminaires urbains. Grâce à son efficacité élevée et à un faible coût initial, UniStreet gen2 permet un retour sur investissement rapide et des économies d'énergie importantes et immédiates. L'installation et la maintenance sont facilitées par l'application Signify Service tag et le connecteur SR (System Ready) le rend prêt pour le futur. Vous pouvez l'associer à des applications de contrôle de l'éclairage et à des logiciels tels que Interact City. Disponible avec plusieurs flux lumineux et optiques, qui plus est réglables pour répondre aux exigences exactes du projet, UniStreet gen2 est une véritable solution de remplacement un pour un des sources lumineuses conventionnelles. Ce luminaire compact, utilisant des matériaux de haute qualité, est également facile à démonter et à recycler en fin de vie.

### Avantages

- Remplacement individuel des luminaires classiques
- Efficacité élevée et économies d'énergie
- Composé de matériaux de haute qualité qui prolongent la durée de vie du système et réduisent la maintenance

# UniStreet gen2

## Fonctions

- Large gamme d'applications grâce au vaste choix d'optiques, flux réglables et embouts de fixation inclinables
- Identification aisée du luminaire grâce à l'application Signify Service tag
- Paré pour le futur grâce au connecteur SR (System Ready)
- Le luminaire est également équipé d'optiques dédiées qui : 1) respectent l'écosystème des chauves-souris 2) préservent le ciel nocturne et réduisent la pollution lumineuse
- Une résistance accrue aux chocs grâce à la fermeture en verre IK09

## Application

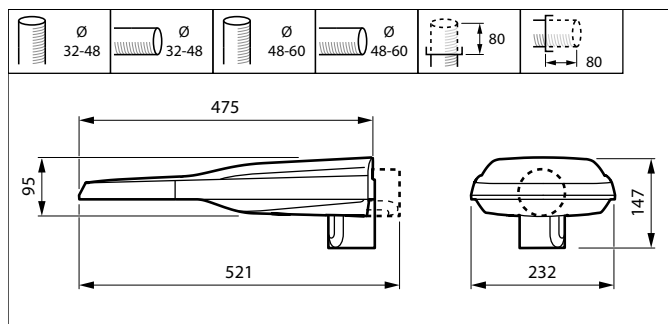
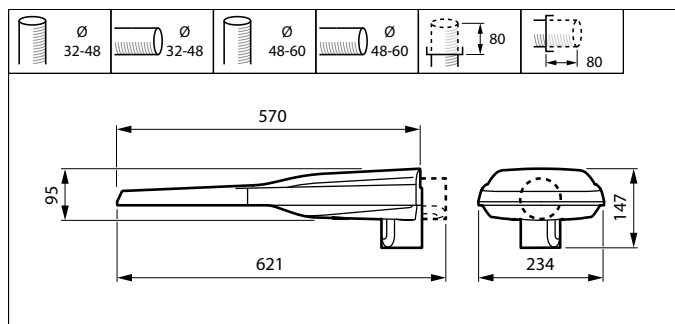
- Voies publiques et grandes artères
- Rues résidentielles

## Versions



LumiStreet/UniStreet gen2 Micro

## Schéma dimensionnel



# UniStreet gen2

## Détails sur le produit

UniStreet\_LumiStreet\_gen2



UniStreet\_LumiStreet\_gen2



UniStreet\_LumiStreet\_gen2



UniStreet\_LumiStreet\_gen2



Bottom view for spigot regulation and screw



UniStreet\_LumiStreet\_gen2

UniStreet\_LumiStreet\_gen2



## Informations générales

Driver inclus	Oui
Source lumineuse remplaçable	Oui
Nombre d'appareillages	1 unité
Service Tag	Oui

## Données techniques de l'éclairage

Diffusion du faisceau de lumière du luminaire	154° - 31° x 54°
Température de couleur	730 blanc chaud
Température de couleur corrélée (nom.)	3000 K
Indice de rendu de couleur (IRC)	70
Type d'optique d'extérieur	Distribution semi-intensive 50
Rendement du flux lumineux vers le haut	0

## Fonctionnement et électricité

Protection contre les surtensions (communes/différentielles)	Protection contre les surtensions en mode différentiel jusque 6 kV et en mode commun jusque 8 kV
--	--

## Commandes et gradation

Variation de l'intensité lumineuse	Non
Niveau de gradation maximal	Définissez des programmes qui s'adaptent à votre routine

## Mécanique et boîtier

Type de cache optique/de lentille	Verre plat
Couleur du corps	Gris
Protection contre les chocs mécaniques	IK09
Indice de protection	IP66
Fixation latérale pour un angle d'inclinaison standard	0°
Angle d'inclinaison standard pour montage en top de mât	0°

## Approbation et application

Marquage CE	Oui
Inflammabilité	Pour montage sur surfaces normalement inflammables

## Informations générales

Order Code	Full Product Name	Code famille lampe
18142700	BGP292 LED100-4S/730 II DM50 MSP 48/60S	LED100
18143400	BGP292 LED100-4S/730 II DM50 48/60S	LED100
18140300	BGP291 LED51-4S/730 II DM50 MSP 48/60S	LED51
18141000	BGP291 LED51-4S/730 II DM50 48/60S	LED51

## Données techniques de l'éclairage

## UniStreet gen2

Order Code	Full Product Name	Flux lumineux
18142700	BGP292 LED100-4S/730 II DM50 MSP 48/60S	8 600 lm
18143400	BGP292 LED100-4S/730 II DM50 48/60S	8 600 lm

Order Code	Full Product Name	Flux lumineux
18140300	BGP291 LED51-4S/730 II DM50 MSP 48/60S	4 524 lm
18141000	BGP291 LED51-4S/730 II DM50 48/60S	4 524 lm

### Fonctionnement et électricité

Order Code	Full Product Name	Consommation électrique
18142700	BGP292 LED100-4S/730 II DM50 MSP 48/60S	61 W
18143400	BGP292 LED100-4S/730 II DM50 48/60S	61 W

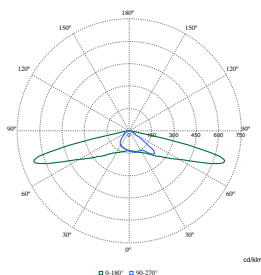
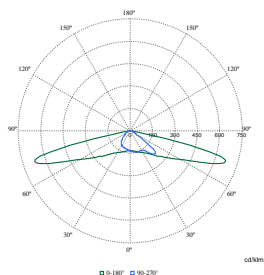
Order Code	Full Product Name	Consommation électrique
18140300	BGP291 LED51-4S/730 II DM50 MSP 48/60S	32,5 W
18141000	BGP291 LED51-4S/730 II DM50 48/60S	32,5 W

### Données du produit

Order Code	Full Product Name	Code famille de produits
18142700	BGP292 LED100-4S/730 II DM50 MSP 48/60S	BGP292
18143400	BGP292 LED100-4S/730 II DM50 48/60S	BGP292

Order Code	Full Product Name	Code famille de produits
18140300	BGP291 LED51-4S/730 II DM50 MSP 48/60S	BGP291
18141000	BGP291 LED51-4S/730 II DM50 48/60S	BGP291

### Polar Wide Diagrams



Polar Normal (separate) - BGP2811 -  
910925868105

Polar Normal (separate) - BGP2821 -  
910925868107

