



TubePoint Gen 2: Çok yönlü, yüksek performanslı ve uzun ömürlü tünel aydınlatması

Birçok tünel yetkilisinin acilen değiştirilmesi gereken eski tünel aydınlatma tesisatları var, ancak bunu başarmak için sınırlı bütçeleri var. TubePoint Gen2 mükemmel bir çözümdür. Tünel ve alt geçit aydınlatmalarında yılların verdiği deneyimle, son teknolojiyi bir araya getirerek ortaya çıkan, maliyet açısından avantajlı bir çözümdür. Modüler tasarımı ve son teknoloji LED mimarisiyle TubePoint Gen2, en zorlu tünel aydınlatma gereksinimlerini karşılayan çok yönlü ve uygun maliyetli bir armatürdür. Tünelere özel olarak tasarlanmış en yüksek kalitedeki bileşenlerden üretilen bu tünel aydınlatması armatürleri, uzun kullanım ömrü, yüksek performans ve düşük bakım maliyetleri sunar. Aydınlatma verimliliği ve çok sayıda optik seçeneği, geleneksel çözümlerle kıyaslandığında, kurulum için gereken aydınlatma armatürü sayısının önemli ölçüde azaltılmasını sağlar. Sistem düzeyinde yüksek lümen/watt oranı, toplam sahip olma maliyetini iyileştirir. TubePoint Gen2, komple tünel aydınlatması için TotalTunnel

özümünün bir parçasıdır. Trafik tünellerinde çok yönlü, yüksek performanslı aydınlatma için güvenebileceğiniz bir özüm.

[BENEFITS]

- Her türdeki araç tüneline uygun çok yönlü aydınlatma armatürü grubu
- Nokta kaynaklı tünel aydınlatması düzenleri için ekonomik LED özümü
- Yüksek performanslı ve verimli
- Hızlı ve kolay montaj

[APPLICATIONS]

- Tünel
- Alt geçit

[VERSIONS]

TubePoint GEN2-BGP235



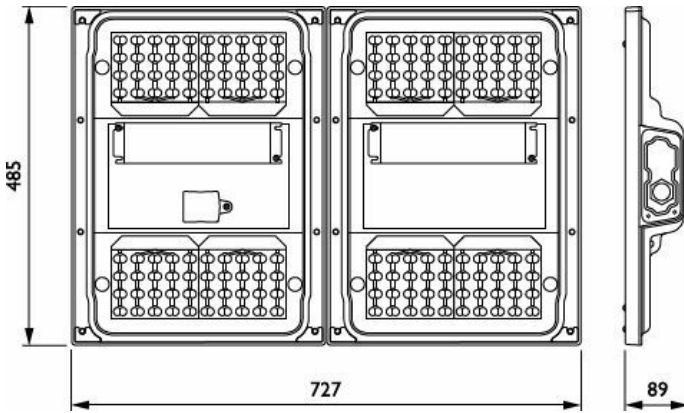
TubePoint GEN2-BGP236



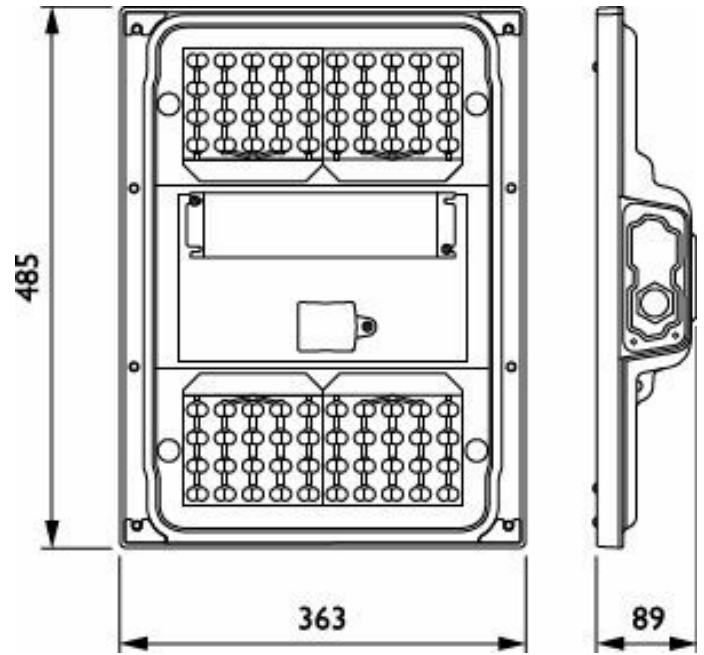
[FEATURES]

- Geniş optik ve lümen paketleri yelpazesi
- Montaj ve bağlantı seçenekleri
- Uzak sürücü seçeneği
- Üçüncü tarafların tünel kontrolleriyle uyumlu
- Servis etiketi: Bakım, kurulum ve yedek para bilgileri için QR tabanlı tanımlama

[DIMENSIONALDRAWING]



BGP236 LED360-4S/740 DSM11 D9 MIO-CIO MB



BGP235 LED50-4S/740 DSM11 D9 MIO-CIO MBQ

[PRODUCTDETAILS]



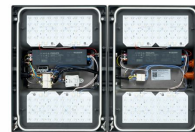
TubePoint_GEN2-
BGP235_MB-DPP.TIF

TubePoint_GEN2-
BGP235-1DPP.TIF



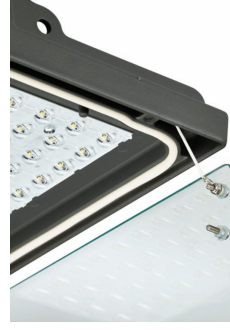
TubePoint_GEN2-
BGP235_MBQ-S-2DPP.TIF

TubePoint_GEN2-
BGP236-1DPP.TIF





TubePoint_GEN2-
BGP235_MBQ_M-DPP.TIF



TubePoint_GEN2-
BGP235_BA_SO-8DPP.TIF



TubePoint_GEN2-
BGP235_MBQ_S-DPP.TIF



TubePoint_GEN2-
BGP235-2DPP.TIF



TubePoint_GEN2-
BGP235_BA-DPP.TIF



TubePoint_GEN2-
BGP235_MBQ_L-DPP.TIF



TubePoint_GEN2-
BGP235_MBA-DPP.TIF



TubePoint_GEN2-
BGP236-2DPP.TIF

Genel Bilgiler

| | |
|-------------------------------|------|
| Değiştirilebilir ışık kaynağı | Evet |
| Tertibat dahildir | Evet |
| Service etiketi | Evet |

Işık Teknik Ayrıntıları

| | |
|--|--------------------------|
| Yukarı doğru ışık çıkış oranı | 0 |
| İlişkili Renk Sıcaklığı (Nom.) | 4000 K |
| Renk oluşturma dizini (CRI) | 70 |
| Işık kaynağı rengi | 740 nötr beyaz |
| Aydınlatma armatürü ışık ışını yayılması | 101° x 158° |
| Optik sistem türü dış mekan | Orta simetrik dağıtım 11 |

Çalıştırma ve Elektrik

| | |
|--|--|
| Ani Akım Koruması (Ortak/Diferansiyel) | 6 kV diferansiyel mod ve 6 kV ortak moda kadar aşırı gerilim koruma seviyesi |
|--|--|

Kontroller ve Dim Etme

| | |
|-----------------------|------|
| Dim Edilebilir | Evet |
| Maksimum dim seviyesi | 10% |

Mekanik ve Muhafaza

| | |
|-------------------------------------|--|
| Muhafaza Rengi | Koyu gri |
| Girişime Karşı Koruma Sınıfı | IP66 [Toz girmesine karşı korumalı, püskürtmeye dayanıklı] |
| Mekanik çarpışma koruma kodu | IK09 [10 J] |
| Standart eğim açısı üstten montaj | - |
| Standart devirme açısı yandan giriş | 0° |
| Optik kapak tipi | Düz cam |

Onay ve Uygulama

| | |
|-------------------|--|
| Alev alma işareti | Normal olarak alev alan yüzeyler üzerine montaj için |
| CE işareti | Evet |

Genel Bilgiler

| Order Code | Full Product Name | Lamba ailesi kodu | Sürücü birimi sayısı |
|------------|--|-------------------|----------------------|
| 48290900 | BGP235 LED30-4S/740 DSM11 D9 MIO-CIO MBQ | LED30 | 1 ünite |
| 48291600 | BGP235 LED50-4S/740 DSM11 D9 MIO-CIO MBQ | LED50 | 1 ünite |
| 48292300 | BGP235 LED90-4S/740 DSM11 D9 MIO-CIO MBQ | LED90 | 1 ünite |
| 48293000 | BGP235 LED120-4S/740 DSM11 D9 MIO-CIO MB | LED120 | 1 ünite |
| 48294700 | BGP235 LED180-4S/740 DSM11 D9 MIO-CIO MB | LED180 | 1 ünite |
| 48296100 | BGP236 LED360-4S/740 DSM11 D9 MIO-CIO MB | LED360 | 2 ünite |

Işık Teknik Ayrıntıları

| Order Code | Full Product Name | Işık Akısı | Işık kaynağı sayısı |
|------------|--|------------|---------------------|
| 48290900 | BGP235 LED30-4S/740 DSM11 D9 MIO-CIO MBQ | 2.520 lm | 20 |
| 48291600 | BGP235 LED50-4S/740 DSM11 D9 MIO-CIO MBQ | 4.200 lm | 20 |
| 48292300 | BGP235 LED90-4S/740 DSM11 D9 MIO-CIO MBQ | 7.470 lm | 28 |
| 48293000 | BGP235 LED120-4S/740 DSM11 D9 MIO-CIO MB | 9.840 lm | 40 |
| 48294700 | BGP235 LED180-4S/740 DSM11 D9 MIO-CIO MB | 14.940 lm | 56 |
| 48296100 | BGP236 LED360-4S/740 DSM11 D9 MIO-CIO MB | 29.880 lm | 112 |

Çalıştırma ve Elektrik

| Order Code | Full Product Name | Güç Tüketimi |
|------------|--|--------------|
| 48290900 | BGP235 LED30-4S/740 DSM11 D9 MIO-CIO MBQ | 18,8 W |
| 48291600 | BGP235 LED50-4S/740 DSM11 D9 MIO-CIO MBQ | 31,5 W |
| 48292300 | BGP235 LED90-4S/740 DSM11 D9 MIO-CIO MBQ | 53 W |
| 48293000 | BGP235 LED120-4S/740 DSM11 D9 MIO-CIO MB | 73 W |
| 48294700 | BGP235 LED180-4S/740 DSM11 D9 MIO-CIO MB | 104 W |
| 48296100 | BGP236 LED360-4S/740 DSM11 D9 MIO-CIO MB | 210 W |

Zaman İçindeki Performansı (IEC Uyumlu)

| Order Code | Full Product Name | 5000 saatte sürücü arıza oranı |
|------------|--|--------------------------------|
| 48290900 | BGP235 LED30-4S/740 DSM11 D9 MIO-CIO MBQ | 0,53 % |
| 48291600 | BGP235 LED50-4S/740 DSM11 D9 MIO-CIO MBQ | 0,5 % |
| 48292300 | BGP235 LED90-4S/740 DSM11 D9 MIO-CIO MBQ | 0,5 % |
| 48293000 | BGP235 LED120-4S/740 DSM11 D9 MIO-CIO MB | 0,5 % |
| 48294700 | BGP235 LED180-4S/740 DSM11 D9 MIO-CIO MB | 0,5 % |
| 48296100 | BGP236 LED360-4S/740 DSM11 D9 MIO-CIO MB | 0,5 % |

Ürün Verileri

| Order Code | Full Product Name | Ürün ailesi kodu |
|------------|--|------------------|
| 48290900 | BGP235 LED30-4S/740 DSM11 D9 MIO-CIO MBQ | BGP235 |
| 48291600 | BGP235 LED50-4S/740 DSM11 D9 MIO-CIO MBQ | BGP235 |
| 48292300 | BGP235 LED90-4S/740 DSM11 D9 MIO-CIO MBQ | BGP235 |
| 48293000 | BGP235 LED120-4S/740 DSM11 D9 MIO-CIO MB | BGP235 |
| 48294700 | BGP235 LED180-4S/740 DSM11 D9 MIO-CIO MB | BGP235 |
| 48296100 | BGP236 LED360-4S/740 DSM11 D9 MIO-CIO MB | BGP236 |