



TubePoint Gen 2: mångsidig tunnelbelysning med hög prestanda som håller länge

Många tunnelmyndigheter har föråldrade tunnelbelysningsanläggningar som snabbt behöver bytas ut, men som bara har en begränsad budget för att uppnå det. TubePoint Gen2 är den perfekta lösningen. Det är den kostnadseffektiva lösningen som är resultatet av många års erfarenhet av tunnelbelysning och undergångsbelysning, kombinerat med den senaste tekniken. Med sin modulära design och toppmoderna LED-arkitektur är TubePoint Gen2 en mångsidig och kostnadseffektiv armatur som uppfyller de strängaste kraven på tunnelbelysning. Dessa tunnelarmaturer är tillverkade av komponenter av högsta kvalitet som är särskilt utformade för tunnlar och utlovar lång livslängd, utmärkta prestanda och låga underhållskostnader. Belysningseffektiviteten och det breda urvalet av optik innebär att antalet armaturer som krävs för en installation kan minska avsevärt jämfört med konventionella lösningar. Ett högt ljusflöde per watt på systemnivå förbättrar den

totala ägandekostnaden. TubePoint Gen2 är en del av TotalTunnel-lösningen för komplett tunnelbelysning. En lösning du kan lita på för mångsidig och högpresterande belysning i trafiktunnlar.

Fördelar

- Mångsidigt armatursortiment som lämpar sig för alla typer av trafiktunnlar
- Ekonomisk LED-lösning för scheman för punkttunnelbelysning
- Hög prestanda och effektiv
- Snabb och enkel montering

Applications

- Tunnel
- Tunnel

Versions

TubePoint GEN2-BGP235



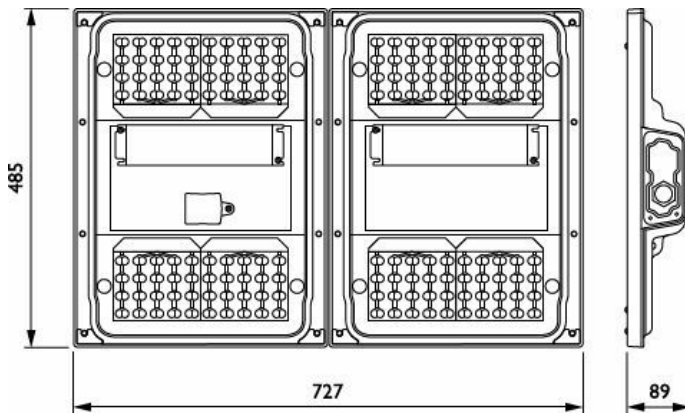
TubePoint GEN2-BGP236



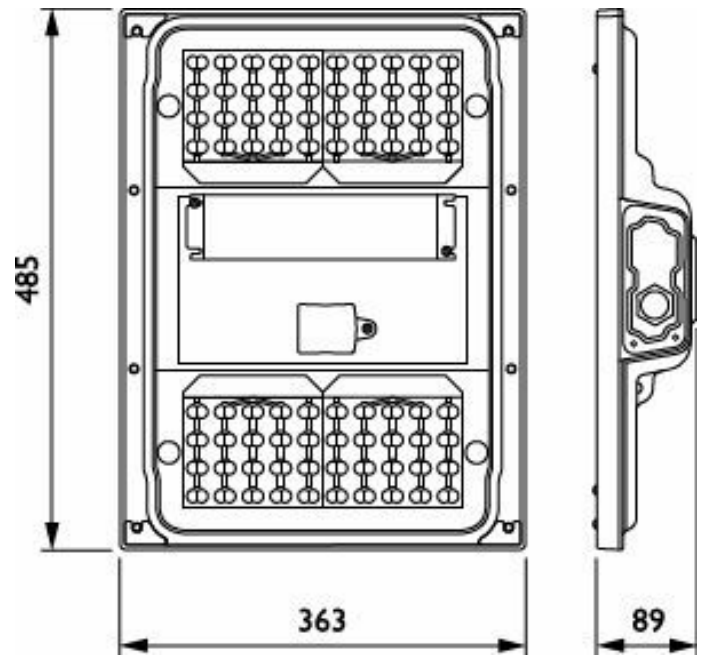
Funktioner

- Stort urval av optik och ljusflöden
- Monterings- och anslutningsalternativ
- Fjärrstyrt driftdon som tillval
- Kompatibel med tunnelstyrning från Philips och tredje part
- Servicetag: QR-baserad identifikation för information om underhåll, installation och reservdelar

Måttskiss



BGP236 LED360-4S/740 DSM11 D9 MIO-CIO MB



BGP235 LED30-4S/740 DSM11 D9 MIO-CIO MBQ

Produktinformation



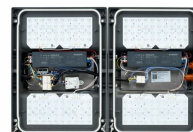
TubePoint_GEN2-
BGP235_MB-DPP.TIF

TubePoint_GEN2-
BGP235-1DPP.TIF



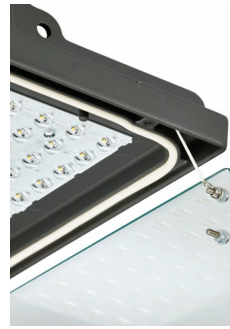
TubePoint_GEN2-
BGP235_MBQ-S-2DPP.TIF

TubePoint_GEN2-
BGP236-1DPP.TIF





TubePoint_GEN2-
BGP235_MBQ_M-DPP.TIF



TubePoint_GEN2-
BGP235_BA_SO-8DPP.TIF



TubePoint_GEN2-
BGP235_MBQ_S-DPP.TIF



TubePoint_GEN2-
BGP235-2DPP.TIF



TubePoint_GEN2-
BGP235_BA-DPP.TIF



TubePoint_GEN2-
BGP235_MBQ_L-DPP.TIF



TubePoint_GEN2-
BGP235_MBA-DPP.TIF



TubePoint_GEN2-
BGP236-2DPP.TIF

Allmän information

Utbytbar ljuskälla	Ja
Driftdon ingår	Ja
Service tag	Ja

Ljusteknik

Uppåtriktat ljusflödesförhållande	0
Korrelerad färgtemperatur (Nom)	4000 K
Färgåtergivningindex	70
Ljuskällans färg	740 neutralvit
Armaturens ljusfördelning	101° x 158°
Optiktyp utomhus	Symmetrisk, medelstrålande ljusfördelning 11

Drift och elektricitet

Surge Protection (Common/Differential)	Överspänningsskydd upp till 6 kV differentiell och 6 kV common
--	--

Styrenheter och dimring

Dimbar	Ja
Max. dimringsnivå	10%

Mekanik och armaturhus

Armaturhusets färg	Mörkgrå
Kod för kapslingsklass	IP66 [Dammtät, skydd mot vattenstrålar]
Skyddskod för mekanisk påverkan	IK09 [10 J]
Standardvinkel för stolptoppsmontage	-
Standardvinkel för sidoingång	0°
Typ av optisk kåpa	Planglas

Användning och godkännande

Säkerhetsmärkning, antändlighet	För montering på normalt lättantändliga ytor
CE-märkning	Ja

Allmän information

Order Code	Full Product Name	Lampfamiljskod	Antal driftdonsenheter
912300024108	BGP235 LED30-4S/740 DSM11 D9 MIO-CIO MBQ	LED30	1 enhet
912300024109	BGP235 LED50-4S/740 DSM11 D9 MIO-CIO MBQ	LED50	1 enhet
912300024110	BGP235 LED90-4S/740 DSM11 D9 MIO-CIO MBQ	LED90	1 enhet
912300024111	BGP235 LED120-4S/740 DSM11 D9 MIO-CIO MB	LED120	1 enhet
912300024112	BGP235 LED180-4S/740 DSM11 D9 MIO-CIO MB	LED180	1 enhet
912300024114	BGP236 LED360-4S/740 DSM11 D9 MIO-CIO MB	LED360	2 enheter

Ljusteknik

Order Code	Full Product Name	Ljusflöde	Antal ljuskällor
912300024108	BGP235 LED30-4S/740 DSM11 D9 MIO-CIO MBQ	2 520 lm	20
912300024109	BGP235 LED50-4S/740 DSM11 D9 MIO-CIO MBQ	4 200 lm	20
912300024110	BGP235 LED90-4S/740 DSM11 D9 MIO-CIO MBQ	7 470 lm	28
912300024111	BGP235 LED120-4S/740 DSM11 D9 MIO-CIO MB	9 840 lm	40
912300024112	BGP235 LED180-4S/740 DSM11 D9 MIO-CIO MB	14 940 lm	56
912300024114	BGP236 LED360-4S/740 DSM11 D9 MIO-CIO MB	29 880 lm	112

Drift och elektricitet

Order Code	Full Product Name	Strömförbrukning
912300024108	BGP235 LED30-4S/740 DSM11 D9 MIO-CIO MBQ	18,8 W
912300024109	BGP235 LED50-4S/740 DSM11 D9 MIO-CIO MBQ	31,5 W
912300024110	BGP235 LED90-4S/740 DSM11 D9 MIO-CIO MBQ	53 W
912300024111	BGP235 LED120-4S/740 DSM11 D9 MIO-CIO MB	73 W
912300024112	BGP235 LED180-4S/740 DSM11 D9 MIO-CIO MB	104 W
912300024114	BGP236 LED360-4S/740 DSM11 D9 MIO-CIO MB	210 W

Prestanda över tid (IEC-kompatibel)

Order Code	Full Product Name	Drivdonsbortfallskvot vid 5 000 tim
912300024108	BGP235 LED30-4S/740 DSM11 D9 MIO-CIO MBQ	0,53 %
912300024109	BGP235 LED50-4S/740 DSM11 D9 MIO-CIO MBQ	0,5 %
912300024110	BGP235 LED90-4S/740 DSM11 D9 MIO-CIO MBQ	0,5 %
912300024111	BGP235 LED120-4S/740 DSM11 D9 MIO-CIO MB	0,5 %
912300024112	BGP235 LED180-4S/740 DSM11 D9 MIO-CIO MB	0,5 %
912300024114	BGP236 LED360-4S/740 DSM11 D9 MIO-CIO MB	0,5 %

Produktdata

Order Code	Full Product Name	Produktfamiljskod
912300024108	BGP235 LED30-4S/740 DSM11 D9 MIO-CIO MBQ	BGP235
912300024109	BGP235 LED50-4S/740 DSM11 D9 MIO-CIO MBQ	BGP235
912300024110	BGP235 LED90-4S/740 DSM11 D9 MIO-CIO MBQ	BGP235
912300024111	BGP235 LED120-4S/740 DSM11 D9 MIO-CIO MB	BGP235
912300024112	BGP235 LED180-4S/740 DSM11 D9 MIO-CIO MB	BGP235
912300024114	BGP236 LED360-4S/740 DSM11 D9 MIO-CIO MB	BGP236