



## TubePoint Gen 2: všestranné, vysoko výkonné a dlhotrvajúce osvetlenie tunelov

Mnohé tunelové úrady majú zastarané tunelové osvetľovacie zariadenia, ktoré je potrebné urgentne vymeniť, ale na to majú len obmedzený rozpočet. TubePoint Gen2 je perfektným riešením. Je to cenovo výhodné riešenie, ktoré je výsledkom dlhoročných skúseností s osvetlením tunelov a podchodov v kombinácii s najnovšími technológiami. Vďaka modulárnemu dizajnu a najmodernejšej LED architektúre je TubePoint Gen2 všestranné a cenovo výhodné svetidlo, ktoré spĺňa najprísnejšie požiadavky na osvetlenie tunelov. Tieto tunelové svetidlá, vyrobené z najkvalitnejších komponentov, ktoré sú špeciálne navrhnuté pre tunely, sľubujú dlhú životnosť, skvelý výkon a nízke náklady na údržbu. Vďaka účinnosti osvetlenia a širokému výberu optiky je možné výrazne znížiť počet svetidiel potrebných na inštaláciu v porovnaní s konvenčnými riešeniami. A vysoký pomer lúmenov na watt na úrovni systému znižuje celkové náklady na vlastníctvo. TubePoint Gen2 je súčasťou riešenia TotalTunnel pre

kompletné osvetlenie tunelov. Riešenie, ktorému môžete dôverovať pre všestranné a vysoko výkonné osvetlenie v dopravných tuneloch.

## Výhody

- Všestranný rad svietidiel vhodný pre všetky typy dopravných tunelov
- Cenovo výhodné LED riešenie na osvetlenie tunelov bodovými svetelnými zdrojmi
- Vysoký výkon a účinnosť
- Rýchla a jednoduchá montáž

## Applications

- Tunely
- Podchody

## Versions

## Vlastnosti

- Široká škála optík a hodnôt svetelnej účinnosti
- Možnosti montáže a pripojenia
- Možnosť použitia diaľkového napájania
- Kompatibilita s našimi ovládacími prvkami tunelov a ovládacími prvkami tretích strán
- Servisný štítok: identifikácia na základe QR kódu na získavanie informácií týkajúcich sa montáže, údržby a náhradných dielov

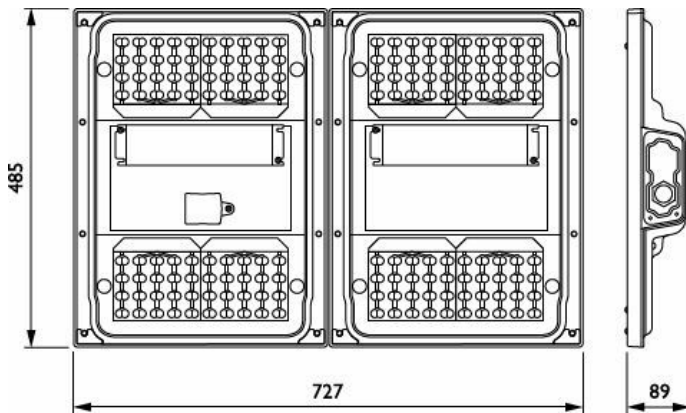
TubePoint GEN2-BGP235



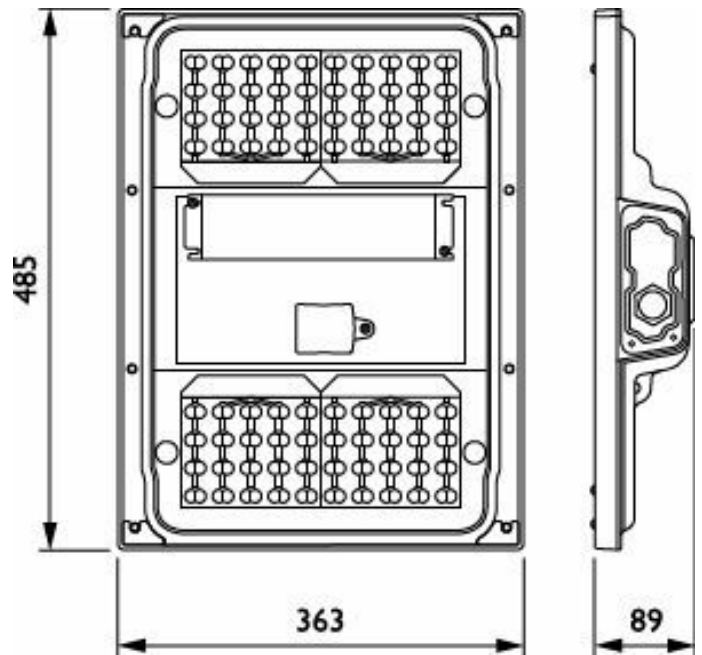
TubePoint GEN2-BGP236



## Rozmerový obrázok



BGP236 LED360-4S/740 DSM11 D9 MIO-CIO MB



BGP235 LED90-4S/740 DSM11 D9 MIO-CIO MBQ

## Podrobnosti o produkte



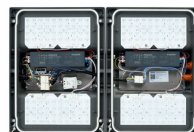
TubePoint\_GEN2-  
BGP235\_MB-DPP.TIF

TubePoint\_GEN2-  
BGP235-1DPP.TIF



TubePoint\_GEN2-  
BGP235\_MBQ-S-2DPP.TIF

TubePoint\_GEN2-  
BGP236-1DPP.TIF





TubePoint\_GEN2-  
BGP235\_MBQ\_M-DPP.TIF



TubePoint\_GEN2-  
BGP235\_BA\_SO-8DPP.TIF



TubePoint\_GEN2-  
BGP235\_MBQ\_S-DPP.TIF



TubePoint\_GEN2-  
BGP235-2DPP.TIF



TubePoint\_GEN2-  
BGP235\_BA-DPP.TIF



TubePoint\_GEN2-  
BGP235\_MBQ\_L-DPP.TIF



TubePoint\_GEN2-  
BGP235\_MBA-DPP.TIF



TubePoint\_GEN2-  
BGP236-2DPP.TIF

### Všeobecné informácie

Vymeniteľný svetelný zdroj	Áno
Vrátane napájača	Áno
Servisná značka	Áno

### Svetelné technické

Pomer svetla vyžarovaného nahor	0
Náhradná teplota chromatickosti (nom.)	4000 K
Index podania farieb (CRI)	70
Farba svetelného zdroja	740 neutrálna biela
Rozptyl svetelného lúča svietidla	101° x 158°
Typ optiky, exteriér	Stredné symetrické vyžarovanie 11

### Prevádzkové a elektrické

Ochrana pred prepätím (bežný/diferenciálny režim)	Úroveň prepäťovej ochrany do 6 kV v diferenciálnom režime a 6 kV v bežnom režime
---	--

### Ovládanie a stmievanie

Stmievateľné	Áno
Maximálna úroveň stmievania	10%

### Mechanické časti a teleso

Farba telesa	Tmavosivá
Krytie IP	IP66 [Ochrana pred vniknutím prachu a odolnosť proti prúdu vody]
Kód krytia IP (mechanický náraz)	IK09 [10 J]
Štandardný uhol sklonu od vrchu stípa	-
Štandardný uhol sklonu od bočného otvoru	0°
Typ optického krytu	Ploché sklo

### Schválenie a použitie

Značka horľavosti	Na montáž na bežne horľavých povrchoch
Značka CE	Áno

## Všeobecné informácie

Order Code	Full Product Name	Kód radu svetelného zdroja	Počet jednotiek predradníka
48290900	BGP235 LED30-4S/740 DSM11 D9 MIO-CIO MBQ	LED30	1 jednotka
48291600	BGP235 LED50-4S/740 DSM11 D9 MIO-CIO MBQ	LED50	1 jednotka
48292300	BGP235 LED90-4S/740 DSM11 D9 MIO-CIO MBQ	LED90	1 jednotka
48293000	BGP235 LED120-4S/740 DSM11 D9 MIO-CIO MB	LED120	1 jednotka
48294700	BGP235 LED180-4S/740 DSM11 D9 MIO-CIO MB	LED180	1 jednotka
48296100	BGP236 LED360-4S/740 DSM11 D9 MIO-CIO MB	LED360	2 jednotky

## Svetelné technické

Order Code	Full Product Name	Svetelný tok	Počet svetelných zdrojov
48290900	BGP235 LED30-4S/740 DSM11 D9 MIO-CIO MBQ	2 520 lm	20
48291600	BGP235 LED50-4S/740 DSM11 D9 MIO-CIO MBQ	4 200 lm	20
48292300	BGP235 LED90-4S/740 DSM11 D9 MIO-CIO MBQ	7 470 lm	28
48293000	BGP235 LED120-4S/740 DSM11 D9 MIO-CIO MB	9 840 lm	40
48294700	BGP235 LED180-4S/740 DSM11 D9 MIO-CIO MB	14 940 lm	56
48296100	BGP236 LED360-4S/740 DSM11 D9 MIO-CIO MB	29 880 lm	112

## Prevádzkové a elektrické

Order Code	Full Product Name	Spotreba
48290900	BGP235 LED30-4S/740 DSM11 D9 MIO-CIO MBQ	18,8 W
48291600	BGP235 LED50-4S/740 DSM11 D9 MIO-CIO MBQ	31,5 W
48292300	BGP235 LED90-4S/740 DSM11 D9 MIO-CIO MBQ	53 W
48293000	BGP235 LED120-4S/740 DSM11 D9 MIO-CIO MB	73 W
48294700	BGP235 LED180-4S/740 DSM11 D9 MIO-CIO MB	104 W
48296100	BGP236 LED360-4S/740 DSM11 D9 MIO-CIO MB	210 W

## Výkon v priebehu času (súlady s požiadavkami IEC)

Order Code	Full Product Name	Poruchovosť napájača pri 5 000 h
48290900	BGP235 LED30-4S/740 DSM11 D9 MIO-CIO MBQ	0,53 %
48291600	BGP235 LED50-4S/740 DSM11 D9 MIO-CIO MBQ	0,5 %
48292300	BGP235 LED90-4S/740 DSM11 D9 MIO-CIO MBQ	0,5 %
48293000	BGP235 LED120-4S/740 DSM11 D9 MIO-CIO MB	0,5 %
48294700	BGP235 LED180-4S/740 DSM11 D9 MIO-CIO MB	0,5 %
48296100	BGP236 LED360-4S/740 DSM11 D9 MIO-CIO MB	0,5 %

## Údaje o produkte

Order Code	Full Product Name	Kód radu produktov
48290900	BGP235 LED30-4S/740 DSM11 D9 MIO-CIO MBQ	BGP235
48291600	BGP235 LED50-4S/740 DSM11 D9 MIO-CIO MBQ	BGP235
48292300	BGP235 LED90-4S/740 DSM11 D9 MIO-CIO MBQ	BGP235
48293000	BGP235 LED120-4S/740 DSM11 D9 MIO-CIO MB	BGP235
48294700	BGP235 LED180-4S/740 DSM11 D9 MIO-CIO MB	BGP235
48296100	BGP236 LED360-4S/740 DSM11 D9 MIO-CIO MB	BGP236