

PHILIPS

Lighting



Philips TubePoint GEN2 – iluminat versatil, de înaltă performanță și de lungă durată pentru tuneluri

TubePoint gen2

Multe autorități care se ocupă de administrarea tunelurilor de în instalații de iluminat învechite, care trebuie înlocuite urgent, însă bugetele pe care le au la dispoziție sunt limitate. Noi le putem îndeplini cerințele. TubePoint GEN2 este rezultatul multor ani de experiență în iluminatul tunelurilor, combinată cu cele mai recente tehnologii dezvoltate. Cu designul său modular și structura modernă LED, TubePoint GEN2 este un aparat de iluminat versatil și rentabil, care îndeplinește cele mai stricte cerințe privind iluminatul tunelurilor. Este fabricat din componente de cea mai înaltă calitate, dedicate tunelurilor, ceea ce asigură o durată de viață îndelungată, performanțe bune și costuri de întreținere reduse. Eficiența și gama variată de sisteme optice înseamnă că numărul de aparate de iluminat poate fi redus semnificativ, în comparație cu soluțiile convenționale. Iar raportul ridicat de lumeni per watt la nivel de sistem reduce costul total al proprietarului sistemului de iluminat. TubePoint GEN2 face parte din soluția TotalTunnel, o soluție completă pentru iluminatul tunelurilor. O soluție în care poți avea încredere pentru iluminatul versatil și de înaltă performanță în tunelurile de trafic.

TubePoint gen2

Beneficii

- Gamă versatilă de aparate de iluminat potrivite pentru toate tipurile de tuneluri de trafic
- Soluție economică cu LED-uri pentru schemele de iluminare cu sursa punctuală a tunelurilor
- Performanță și eficiență ridicată
- Instalare rapidă și ușoară

Caracteristici

- Gamă largă de sisteme optice și fluxuri luminoase
- Opțiuni diferite de montare și conectivitate
- Opțiunea de instalare la distanță a driverelor
- Compatibil și cu sistemele de control de la terți
- Service Tag/etichetă de service: identificare bazată pe QR pentru informații despre întreținere, instalare și piese de schimb

Cerere

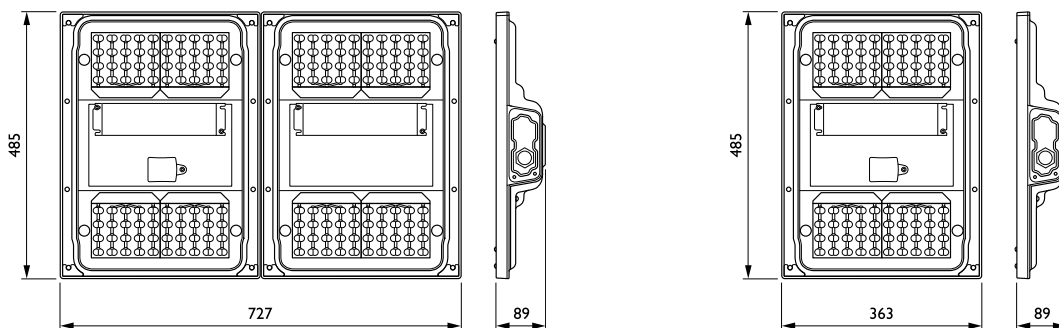
- Tuneluri
- Pasaje subterane

Versions



TubePoint GEN2-BGP236

Cote



TubePoint gen2

Detalii produs



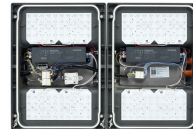
TubePoint_GEN2-BGP235_MB-DPP.TIF

TubePoint_GEN2-BGP235-1DPP.TIF



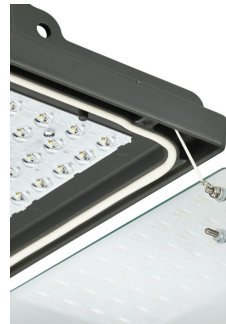
TubePoint_GEN2-BGP235_MBQ-S-2DPP.TIF

TubePoint_GEN2-BGP236-1DPP.TIF



TubePoint_GEN2-BGP235_MBQ_M-DPP.TIF

TubePoint_GEN2-BGP235_BA_SO-8DPP.TIF



TubePoint_GEN2-BGP235_MBQ_S-DPP.TIF

TubePoint_GEN2-BGP235-2DPP.TIF



TubePoint gen2

Detalii produs



TubePoint_GEN2-BGP235_BA-DPP.TIF



TubePoint_GEN2-BGP235_MBQ_L-DPP.TIF



TubePoint_GEN2-BGP235_MBA-DPP.TIF



TubePoint_GEN2-BGP236-2DPP.TIF

TubePoint gen2

Informații generale

Balast inclus	Da
Sursă de lumină înlocuibilă	Da
Etichetă de service	Da

Date tehnice lumină

Lă ime fascicul de lumină corp de iluminat	101° x 158°
Culoare sursă de lumină	Alb neutru 740
Temperatură de culoare corelată (nom.)	4000 K
Indice de redare a culorilor (IRC)	70
Tip optic exterior	Distribu ie simetrică medie 11
Randament luminos orientat în sus	0

Func ionare și sistem electric

Protec ie contra supratensiunii (regim comun/diferențial)	Nivel de protec ie la supratensiune până la 6 kV mod diferențial și 6 kV mod comun
-----------------------------------------------------------	------------------------------------------------------------------------------------

Sisteme de comandă și reglarea intensității luminoase

Cu reglarea intensității luminoase	Da
Nivel maxim de reglare a intensității luminoase	10%

Sistem mecanic și carcasă

Tip capac optic/lentilă	Sticlă plată
Culoare carcasă	Gri închis
Cod de protec ie împotriva impactului mecanic	IK09
Cod protec ie împotriva infiltrărilor	IP66
Unghi standard de înclinare pentru montare pe bra	0°
Unghi standard de înclinare în cap de stâlp	-

Aprobare și aplica ie

Marcaj CE	Da
Marcaj de inflamabilitate	Pentru montare pe suprafețe inflamabile în mod normal

Informații generale

Order Code	Full Product Name	Cod familie lămpi	Număr de unități de echipament
48290900	BGP235 LED30-4S/740 DSM11 D9 MIO-CIO MBQ	LED30	1 unitate
48291600	BGP235 LED50-4S/740 DSM11 D9 MIO-CIO MBQ	LED50	1 unitate
48292300	BGP235 LED90-4S/740 DSM11 D9 MIO-CIO MBQ	LED90	1 unitate
48293000	BGP235 LED120-4S/740 DSM11 D9 MIO-CIO MB	LED120	1 unitate
48294700	BGP235 LED180-4S/740 DSM11 D9 MIO-CIO MB	LED180	1 unitate
48296100	BGP236 LED360-4S/740 DSM11 D9 MIO-CIO MB	LED360	2 unități

Date tehnice lumină

TubePoint gen2

Order Code	Full Product Name	Flux luminos	Număr de surse de lumină
48290900	BGP235 LED30-4S/740 DSM11 D9 MIO-CIO MBQ	2.520 lm	20
48291600	BGP235 LED50-4S/740 DSM11 D9 MIO-CIO MBQ	4.200 lm	20
48292300	BGP235 LED90-4S/740 DSM11 D9 MIO-CIO MBQ	7.470 lm	28

Order Code	Full Product Name	Flux luminos	Număr de surse de lumină
48293000	BGP235 LED120-4S/740 DSM11 D9 MIO-CIO MB	9.840 lm	40
48294700	BGP235 LED180-4S/740 DSM11 D9 MIO-CIO MB	14.940 lm	56
48296100	BGP236 LED360-4S/740 DSM11 D9 MIO-CIO MB	29.880 lm	112

Funcționare și sistem electric

Order Code	Full Product Name	Consum de curent
48290900	BGP235 LED30-4S/740 DSM11 D9 MIO-CIO MBQ	18,8 W
48291600	BGP235 LED50-4S/740 DSM11 D9 MIO-CIO MBQ	31,5 W
48292300	BGP235 LED90-4S/740 DSM11 D9 MIO-CIO MBQ	53 W

Order Code	Full Product Name	Consum de curent
48293000	BGP235 LED120-4S/740 DSM11 D9 MIO-CIO MB	73 W
48294700	BGP235 LED180-4S/740 DSM11 D9 MIO-CIO MB	104 W
48296100	BGP236 LED360-4S/740 DSM11 D9 MIO-CIO MB	210 W

Performanță în timp (conformitate IEC)

Order Code	Full Product Name	Rată de defectare balast la 5.000 h
48290900	BGP235 LED30-4S/740 DSM11 D9 MIO-CIO MBQ	0,53 %
48291600	BGP235 LED50-4S/740 DSM11 D9 MIO-CIO MBQ	0,5 %
48292300	BGP235 LED90-4S/740 DSM11 D9 MIO-CIO MBQ	0,5 %

Order Code	Full Product Name	Rată de defectare balast la 5.000 h
48293000	BGP235 LED120-4S/740 DSM11 D9 MIO-CIO MB	0,5 %
48294700	BGP235 LED180-4S/740 DSM11 D9 MIO-CIO MB	0,5 %
48296100	BGP236 LED360-4S/740 DSM11 D9 MIO-CIO MB	0,5 %

Date despre produs

Order Code	Full Product Name	Cod familie de produse
48290900	BGP235 LED30-4S/740 DSM11 D9 MIO-CIO MBQ	BGP235
48291600	BGP235 LED50-4S/740 DSM11 D9 MIO-CIO MBQ	BGP235
48292300	BGP235 LED90-4S/740 DSM11 D9 MIO-CIO MBQ	BGP235

Order Code	Full Product Name	Cod familie de produse
48293000	BGP235 LED120-4S/740 DSM11 D9 MIO-CIO MB	BGP235
48294700	BGP235 LED180-4S/740 DSM11 D9 MIO-CIO MB	BGP235
48296100	BGP236 LED360-4S/740 DSM11 D9 MIO-CIO MB	BGP236

