



TubePoint Gen 2: iluminação de túnel versátil, de alto desempenho e duradoura

Muitas autoridades de túneis têm instalações de iluminação desatualizadas que precisam ser substituídas urgentemente, mas têm apenas um orçamento limitado para isso. O TubePoint Gen2 é a solução perfeita. É a solução económica que resulta de anos de experiência em iluminação de túneis e passagens subterrâneas, combinada com as mais recentes tecnologias. Com o seu design modular e arquitetura de LED de última geração, o TubePoint Gen2 é uma luminária versátil e económica que cumpre os mais rigorosos requisitos de iluminação de túneis. Fabricadas com componentes da mais alta qualidade, projetados especificamente para túneis, essas luminárias para túneis prometem longa vida útil, ótimo desempenho e baixos custos de manutenção. A eficiência da iluminação e a ampla escolha de ópticas significam que o número de luminárias necessárias para uma instalação pode ser reduzido significativamente em comparação com soluções convencionais. E um elevado rácio de lúmenes por watt a

nível do sistema melhora o custo total de propriedade. O TubePoint Gen2 faz parte da solução TotalTunnel para iluminação completa de túneis. Uma solução em que você pode confiar para iluminação versátil e de alto desempenho em túneis de tráfego.

Benefícios

- Gama de luminárias versáteis adequadas a todos os tipos de túneis transitáveis
- Solução LED económica para esquemas de iluminação de túneis de fonte pontual
- Elevado desempenho e eficiência
- Montagem rápida e fácil

Applications

- Túneis
- Passagens subterrâneas

Versions

Características

- Ampla gama de óticas e pacotes lumínicos
- Opções de montagem e conectividade
- Opção de controlador remoto
- Compatível com controlos de túneis e de terceiros
- Service tag: identificação baseada em QR para informações sobre manutenção, instalação e peças sobresselentes

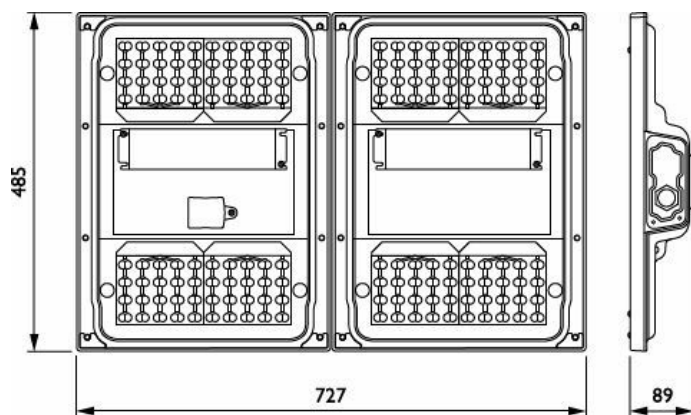
TubePoint GEN2-BGP235



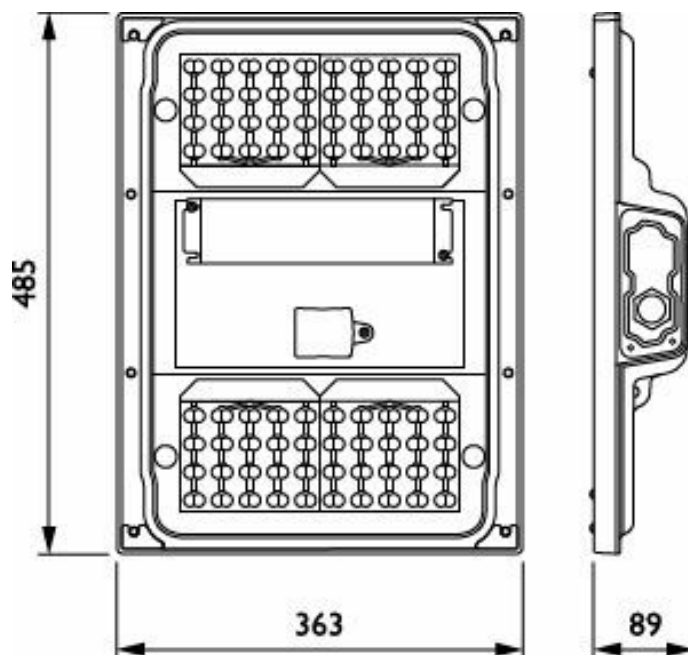
TubePoint GEN2-BGP236



Desenho dimensional



BGP236 LED360-4S/740 DSM11 D9 MIO-CIO MB



BGP235 LED90-4S/740 DSM11 D9 MIO-CIO MBQ

Detalhes do produto



TubePoint_GEN2-
BGP235_MB-DPP.TIF

TubePoint_GEN2-
BGP235-1DPP.TIF



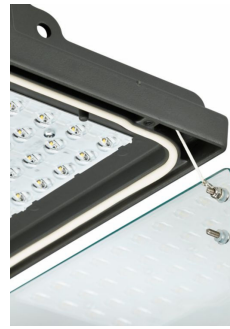
TubePoint_GEN2-
BGP235_MBQ-S-2DPP.TIF

TubePoint_GEN2-
BGP236-1DPP.TIF





TubePoint_GEN2-
BGP235_MBQ_M-DPP.TIF



TubePoint_GEN2-
BGP235_BA_SO-8DPP.TIF



TubePoint_GEN2-
BGP235_MBQ_S-DPP.TIF



TubePoint_GEN2-
BGP235-2DPP.TIF



TubePoint_GEN2-
BGP235_BA-DPP.TIF



TubePoint_GEN2-
BGP235_MBQ_L-DPP.TIF



TubePoint_GEN2-
BGP235_MBA-DPP.TIF



TubePoint_GEN2-
BGP236-2DPP.TIF

Informações gerais

Fonte de luz substituível	Sim
Driver incluído	Sim
Service tag	Sim

Caraterísticas técnicas da luz

Rácio de fluxo luminoso ascendente	0
Temperatura de cor correlacionada (Nom.)	4000 K
Índice de Restituição Cromática (IRC)	70
Cor da fonte de luz	740 branco neutro
Difusão de feixe da luz da luminária	101° x 158°
Tipo de ótica exterior	Distribuição assimétrica média 11

Funcionamento e caraterísticas elétricas

Proteção contra sobretensão (Comum/diferencial)	Nível de proteção contra sobretensão até 6 kV no modo diferencial e 6 kV no modo comum
---	--

Controlos e regulação

Regulável	Sim
Nível de regulação máximo	10%

Características mecânicas e compartimento

Cor do compartimento	Cinza escuro
Código de proteção de entrada	IP66 [Proteção contra penetração de pó, à prova de jato]
Código de proteção mecânica contra impactos	IK09 [10 J]
Ângulo de inclinação standard no topo da coluna	-
Ângulo de inclinação standard na entrada lateral	0°
Tipo de difusor ótico	Vidro plano

Aprovação e aplicação

Marca de inflamabilidade	Para montagem em superfícies normalmente inflamáveis
Marca CE	Sim

Informações gerais

Order Code	Full Product Name	Código da família das lâmpadas	Número de unidades de equipamento
48290900	BGP235 LED30-4S/740 DSM11 D9 MIO-CIO MBQ	LED30	1 unidade
48291600	BGP235 LED50-4S/740 DSM11 D9 MIO-CIO MBQ	LED50	1 unidade
48292300	BGP235 LED90-4S/740 DSM11 D9 MIO-CIO MBQ	LED90	1 unidade
48293000	BGP235 LED120-4S/740 DSM11 D9 MIO-CIO MB	LED120	1 unidade
48294700	BGP235 LED180-4S/740 DSM11 D9 MIO-CIO MB	LED180	1 unidade
48296100	BGP236 LED360-4S/740 DSM11 D9 MIO-CIO MB	LED360	2 unidades

Caraterísticas técnicas da luz

Order Code	Full Product Name	Fluxo Luminoso	Número de fontes de luz
48290900	BGP235 LED30-4S/740 DSM11 D9 MIO-CIO MBQ	2.520 lm	20
48291600	BGP235 LED50-4S/740 DSM11 D9 MIO-CIO MBQ	4.200 lm	20
48292300	BGP235 LED90-4S/740 DSM11 D9 MIO-CIO MBQ	7.470 lm	28
48293000	BGP235 LED120-4S/740 DSM11 D9 MIO-CIO MB	9.840 lm	40
48294700	BGP235 LED180-4S/740 DSM11 D9 MIO-CIO MB	14.940 lm	56
48296100	BGP236 LED360-4S/740 DSM11 D9 MIO-CIO MB	29.880 lm	112

Funcionamento e caraterísticas elétricas

Order Code	Full Product Name	Consumo de Energia
48290900	BGP235 LED30-4S/740 DSM11 D9 MIO-CIO MBQ	18,8 W
48291600	BGP235 LED50-4S/740 DSM11 D9 MIO-CIO MBQ	31,5 W
48292300	BGP235 LED90-4S/740 DSM11 D9 MIO-CIO MBQ	53 W
48293000	BGP235 LED120-4S/740 DSM11 D9 MIO-CIO MB	73 W
48294700	BGP235 LED180-4S/740 DSM11 D9 MIO-CIO MB	104 W
48296100	BGP236 LED360-4S/740 DSM11 D9 MIO-CIO MB	210 W

Desempenho ao longo do tempo (em conformidade com a IEC)

Order Code	Full Product Name	Taxa de falhas do driver a 5000 h
48290900	BGP235 LED30-4S/740 DSM11 D9 MIO-CIO MBQ	0,53 %
48291600	BGP235 LED50-4S/740 DSM11 D9 MIO-CIO MBQ	0,5 %
48292300	BGP235 LED90-4S/740 DSM11 D9 MIO-CIO MBQ	0,5 %
48293000	BGP235 LED120-4S/740 DSM11 D9 MIO-CIO MB	0,5 %
48294700	BGP235 LED180-4S/740 DSM11 D9 MIO-CIO MB	0,5 %
48296100	BGP236 LED360-4S/740 DSM11 D9 MIO-CIO MB	0,5 %

Dados do produto

Order Code	Full Product Name	Código da família de produtos
48290900	BGP235 LED30-4S/740 DSM11 D9 MIO-CIO MBQ	BGP235
48291600	BGP235 LED50-4S/740 DSM11 D9 MIO-CIO MBQ	BGP235
48292300	BGP235 LED90-4S/740 DSM11 D9 MIO-CIO MBQ	BGP235
48293000	BGP235 LED120-4S/740 DSM11 D9 MIO-CIO MB	BGP235
48294700	BGP235 LED180-4S/740 DSM11 D9 MIO-CIO MB	BGP235
48296100	BGP236 LED360-4S/740 DSM11 D9 MIO-CIO MB	BGP236