



TubePoint Gen 2: iluminação de túnel versátil, de alto desempenho e duradoura

Muitas autoridades de túneis têm instalações de iluminação desatualizadas que precisam ser substituídas urgentemente, mas têm apenas um orçamento limitado para isso. O TubePoint Gen2 é a solução perfeita. É uma solução econômica, resultado de anos de experiência em iluminação de túneis e passagens subterrâneas, combinada com as mais recentes tecnologias. Com seu design modular e arquitetura LED de última geração, o TubePoint Gen2 é uma luminária versátil e econômica que atende aos mais rigorosos requisitos de iluminação de túneis. Fabricadas com componentes da mais alta qualidade, projetados especificamente para túneis, essas luminárias para túneis prometem longa vida útil, ótimo desempenho e baixos custos de manutenção. A eficiência de iluminação e a ampla escolha de ópticas significam que o número de luminárias necessárias para uma instalação pode ser reduzido significativamente em comparação com soluções convencionais. E uma alta relação lúmen por watt no nível

do sistema melhora o custo total de propriedade. O TubePoint Gen2 faz parte da solução TotalTunnel para iluminação completa de túneis. Uma solução confiável para iluminação versátil e de alto desempenho em túneis de tráfego.

Benefícios

- Gama de luminárias versátil adequada a todos os tipos de túneis de tráfego
- Solução LED econômica para esquemas de iluminação de túneis de fonte pontual
- Alto desempenho e eficiência
- Montagem rápida e fácil

Applications

- Túnel
- Passagem subterrânea

Versions

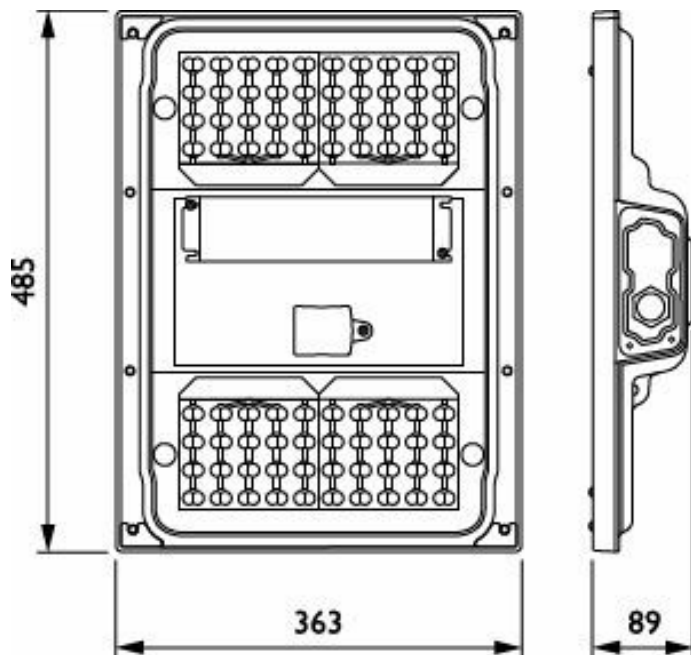
TubePoint GEN2-BGP235



Características

- Ampla gama de ópticas e pacotes de lúmens
- Opções de montagem e conectividade
- Opção de um driver remoto
- Compatível com controles de túnel de terceiros
- Etiqueta de serviço: identificação baseada em QR para informações de manutenção, instalação e peças de reposição

Desenho dimensional



BGP235 LED50-4S/740 DSM11 D9 MIO-CIO MBQ

Detalhes do produto



TubePoint_GEN2-
BGP235_MB-DPP.TIF



TubePoint_GEN2-
BGP235-1DPP.TIF



TubePoint_GEN2-
BGP235_MBQ-S-2DPP.TIF



TubePoint_GEN2-
BGP235_MBQ_M-DPP.TIF



TubePoint_GEN2-
BGP235_BA_SO-8DPP.TIF



TubePoint_GEN2-
BGP235_MBQ_S-DPP.TIF

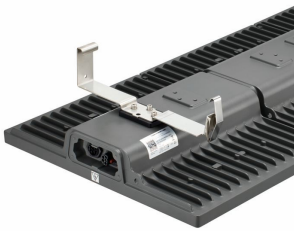
TubePoint_GEN2-
BGP235-2DPP.TIF



TubePoint_GEN2-
BGP235_BA-DPP.TIF



TubePoint_GEN2-
BGP235_MBQ_L-DPP.TIF



TubePoint_GEN2-
BGP235_MBA-DPP.TIF



Informações gerais

Fonte de luz substituível	Sim
Número de unidades de equipamento	Unidade
Driver incluído	Sim
Etiqueta de serviço	Sim

Dados técnicos de luz

Proporção de fluxo luminoso ascendente	0
Temperatura de cor correlacionada (nom.)	4000 K
Color rendering index (CRI)	70
Cor da fonte de luz	Branco neutro 740
Difusão de feixe da luz da luminária	101° x 158°
Tipo óptico ao ar livre	Distribuição simétrica média 11

Dados elétricos e de operação

Surge Protection (Common/Differential)	Nível de proteção contra sobretensão de até 6kV no modo diferencial e 6kV no modo comum
----------------------------------------	-----------------------------------------------------------------------------------------

Controles e dimerização

Regulável	Sim
Nível de regulação máximo	10%

Dados mecânicos e de compartimento

Cor do compartimento	Cinza escuro
Código de proteção de entrada	IP66 [Proteção contra a penetração de poeira, à prova de jatos]
Código de proteção mecânica contra impactos	IK09 [10 J]
Ângulo de inclinação standard no topo da coluna	-
Ângulo de inclinação standard na entrada lateral	0°
Tipo de acessório de difusor ótico	Vidro plano

Aprovação e aplicação

Marca de inflamabilidade	Para montagem em superfícies normalmente inflamáveis
Marca CE	Sim

Desempenho ao longo do tempo (compatível com IEC)

Taxa de falhas do controlador a 5000 h	0,5 %
----------------------------------------	-------

Dados do produto

Código da família de produtos	BGP235 [TUBEPOINT GEN2 SMALL]
-------------------------------	-------------------------------

Informações gerais

Order Code	Full Product Name	Código da família das lâmpadas
912300024109	BGP235 LED50-4S/740 DSM11 D9 MIO-CIO MBQ	LED50
912300024111	BGP235 LED120-4S/740 DSM11 D9 MIO-CIO MB	LED120

Dados técnicos de luz

Order Code	Full Product Name	Fluxo luminoso	Número de fontes de luz
912300024109	BGP235 LED50-4S/740 DSM11 D9 MIO-CIO MBQ	4.200 lm	20
912300024111	BGP235 LED120-4S/740 DSM11 D9 MIO-CIO MB	9.840 lm	40

Dados elétricos e de operação

Order Code	Full Product Name	Consumo de energia
912300024109	BGP235 LED50-4S/740 DSM11 D9 MIO-CIO MBQ	31,5 W
912300024111	BGP235 LED120-4S/740 DSM11 D9 MIO-CIO MB	73 W