



TubePoint Gen 2: wszechstronne, wydajne i trwałe oświetlenie tunelowe

Wiele zarządów tuneli ma przestarzałe instalacje oświetleniowe tuneli, które pilnie wymagają wymiany, ale dysponują ograniczonym budżetem na realizację tego zadania. TubePoint Gen2 to idealne rozwiązanie. To ekonomiczne rozwiązanie jest efektem wieloletniego doświadczenia w oświetlaniu tuneli i przejść podziemnych, połączonego z najnowszymi technologiami. Dzięki modułowej konstrukcji i najnowocześniejszej architekturze LED TubePoint Gen2 jest wszechstronną i ekonomiczną oprawą oświetleniową spełniającą najsurowsze wymagania dotyczące oświetlenia tuneli. Wykonane z najwyższej jakości komponentów, specjalnie zaprojektowanych do tuneli, oprawy tunelowe zapewniają długą żywotność, doskonałą wydajność i niskie koszty konserwacji. Wysoka efektywność świetlna i szeroki wybór układów optycznych oznaczają, że liczba opraw oświetleniowych niezbędnych do instalacji może zostać znacząco zmniejszona w porównaniu z rozwiązaniami konwencjonalnymi. Wysoki

stosunek lumenów do watów na poziomie systemu obniża całkowity koszt posiadania. TubePoint Gen2 jest częścią rozwiązania TotalTunnel zapewniającego kompleksowe oświetlenie tuneli. Rozwiązanie, któremu możesz zaufać, zapewniające wszechstronne i wydajne oświetlenie w tunelach drogowych.

Korzyści

- Szeroka gama opraw odpowiednich do wszystkich typów tuneli drogowych
- Ekonomiczne rozwiązanie LED do systemów punktowego oświetlenia tunelowego
- Wysoka wydajność i sprawność
- Szybki i łatwy montaż

Applications

- Tunel
- Przejście podziemne

Wersje

Cechy

- Szeroki wybór układów optycznych i strumieni świetlnych
- Opcje montażu i połączeń
- Możliwość zastosowania zdalnego sterownika
- Zgodność z układami sterowania do tuneli oferowanymi przez inne firmy
- Oznakowanie serwisowe: identyfikacja QR służąca do odnajdywania informacji dotyczących konserwacji, instalacji i części zamiennych

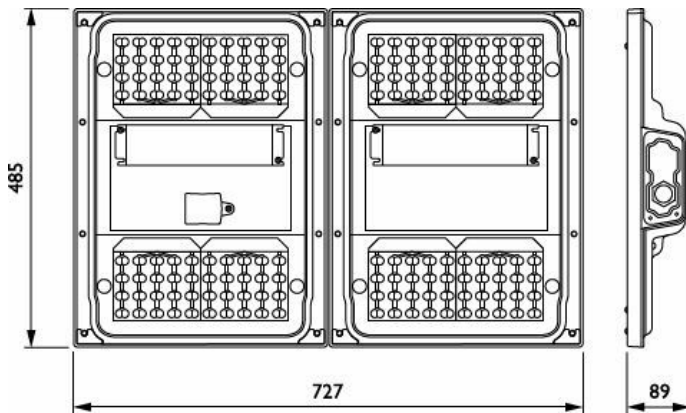
TubePoint GEN2-BGP235



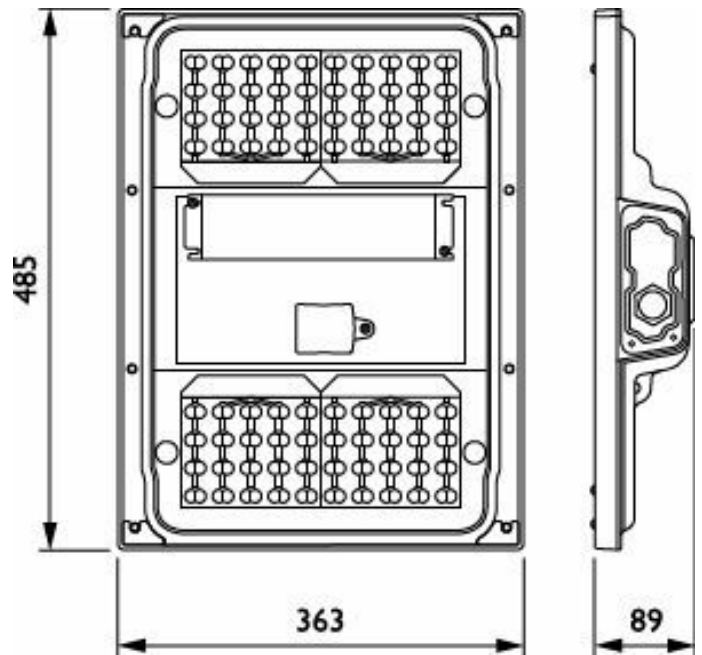
TubePoint GEN2-BGP236



Rysunki techniczne



BGP236 LED360-4S/740 DSM11 D9 MIO-CIO MB



BGP235 LED180-4S/740 DSM11 D9 MIO-CIO MB

Więcej o produkcie



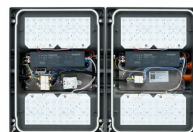
TubePoint_GEN2-
BGP235_MB-DPP.TIF

TubePoint_GEN2-
BGP235-1DPP.TIF



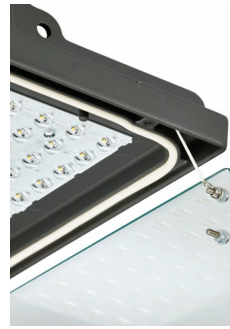
TubePoint_GEN2-
BGP235_MBQ-S-2DPP.TIF

TubePoint_GEN2-
BGP236-1DPP.TIF





TubePoint_GEN2-
BGP235_MBQ_M-DPP.TIF



TubePoint_GEN2-
BGP235_BA_SO-8DPP.TIF



TubePoint_GEN2-
BGP235_MBQ_S-DPP.TIF



TubePoint_GEN2-
BGP235-2DPP.TIF



TubePoint_GEN2-
BGP235_BA-DPP.TIF



TubePoint_GEN2-
BGP235_MBQ_L-DPP.TIF



TubePoint_GEN2-
BGP235_MBA-DPP.TIF



TubePoint_GEN2-
BGP236-2DPP.TIF

Informacje ogólne

Wymienne źródło światła	Tak
W zestawie sterownik	Tak
Service Tag	Tak

Dane techniczne oświetlenia

Sprawność świetlna w górę	0
Skorelowana temperatura barwowa (Nom)	4000 K
Wskaźnik oddawania barw (CRI)	70
Barwa źródła światła	740 neutralna biel
Kąt rozsyłu światła oprawy oświetleniowej	101° x 158°
Typ optyki zewnętrznej	Rozsył symetryczny średni 11

Eksploatacja i połączenie elektryczne

Ochrona przeciwprzepięciowa (wspólna/różnicowa)	Poziom ochrony przeciwprzepięciowej do 6 kV w trybie różnicowym i 6 kV w trybie wspólnym
---	--

Układy sterowania i ściemnianie

Z możliwością przyciemniania	Tak
Maksymalny poziom przyciemnienia	10%

Mechanika i korpus

Kolor Korpusu	Ciemnoszary
Kod stopnia ochrony	IP66 [Zabezpieczone przed przenikaniem kurzu, strugoodporne]
Mech. kod ochrony przed uderzeniami	IK09 [10 J]
Standardowy kąt nachylenia przy montażu bezpośrednio na słupie	-
Standardowy kąt nachylenia przy montażu na wysięgniku	0°
Typ klosza	Szyba płaska

Certyfikaty i zastosowania

Oznaczenie palności	Do bezpośredniego montażu na powierzchniach o normalnym poziomie palności
Znak CE	Tak

Informacje ogólne

Order Code	Full Product Name	Kod rodziny lamp	Liczba sztuk osprzętu zasilającego
48290900	BGP235 LED30-4S/740 DSM11 D9 MIO-CIO MBQ	LED30	1 jednostka
48291600	BGP235 LED50-4S/740 DSM11 D9 MIO-CIO MBQ	LED50	1 jednostka
48292300	BGP235 LED90-4S/740 DSM11 D9 MIO-CIO MBQ	LED90	1 jednostka
48293000	BGP235 LED120-4S/740 DSM11 D9 MIO-CIO MB	LED120	1 jednostka
48294700	BGP235 LED180-4S/740 DSM11 D9 MIO-CIO MB	LED180	1 jednostka
48296100	BGP236 LED360-4S/740 DSM11 D9 MIO-CIO MB	LED360	2 jednostki

Dane techniczne oświetlenia

Order Code	Full Product Name	Strumień Świetlny	Liczba źródeł światła
48290900	BGP235 LED30-4S/740 DSM11 D9 MIO-CIO MBQ	2 520 lm	20
48291600	BGP235 LED50-4S/740 DSM11 D9 MIO-CIO MBQ	4 200 lm	20
48292300	BGP235 LED90-4S/740 DSM11 D9 MIO-CIO MBQ	7 470 lm	28
48293000	BGP235 LED120-4S/740 DSM11 D9 MIO-CIO MB	9 840 lm	40
48294700	BGP235 LED180-4S/740 DSM11 D9 MIO-CIO MB	14 940 lm	56
48296100	BGP236 LED360-4S/740 DSM11 D9 MIO-CIO MB	29 880 lm	112

Eksploatacja i połączenie elektryczne

Order Code	Full Product Name	Zużycie energii
48290900	BGP235 LED30-4S/740 DSM11 D9 MIO-CIO MBQ	18,8 W
48291600	BGP235 LED50-4S/740 DSM11 D9 MIO-CIO MBQ	31,5 W
48292300	BGP235 LED90-4S/740 DSM11 D9 MIO-CIO MBQ	53 W
48293000	BGP235 LED120-4S/740 DSM11 D9 MIO-CIO MB	73 W
48294700	BGP235 LED180-4S/740 DSM11 D9 MIO-CIO MB	104 W
48296100	BGP236 LED360-4S/740 DSM11 D9 MIO-CIO MB	210 W

Wydajność wraz z upływem czasu (zgodna z normami IEC)

Order Code	Full Product Name	Wskaźnik awaryjności sterownika przy 5000 h
48290900	BGP235 LED30-4S/740 DSM11 D9 MIO-CIO MBQ	0,53 %
48291600	BGP235 LED50-4S/740 DSM11 D9 MIO-CIO MBQ	0,5 %
48292300	BGP235 LED90-4S/740 DSM11 D9 MIO-CIO MBQ	0,5 %
48293000	BGP235 LED120-4S/740 DSM11 D9 MIO-CIO MB	0,5 %
48294700	BGP235 LED180-4S/740 DSM11 D9 MIO-CIO MB	0,5 %
48296100	BGP236 LED360-4S/740 DSM11 D9 MIO-CIO MB	0,5 %

Dane techniczne produktu

Order Code	Full Product Name	Rodzina produktów
48290900	BGP235 LED30-4S/740 DSM11 D9 MIO-CIO MBQ	BGP235
48291600	BGP235 LED50-4S/740 DSM11 D9 MIO-CIO MBQ	BGP235
48292300	BGP235 LED90-4S/740 DSM11 D9 MIO-CIO MBQ	BGP235
48293000	BGP235 LED120-4S/740 DSM11 D9 MIO-CIO MB	BGP235
48294700	BGP235 LED180-4S/740 DSM11 D9 MIO-CIO MB	BGP235
48296100	BGP236 LED360-4S/740 DSM11 D9 MIO-CIO MB	BGP236