



TubePoint Gen 2: allsidig, høyt ytende og langvarig tunnelbelysning

Mange tunnelmyndigheter har utdaterte tunnelbelysningsinstallasjoner som må skiftes ut raskt, men har bare et begrenset budsjett til å få det til. TubePoint Gen2 er den perfekte løsningen. Det er den kostnadseffektive løsningen som er et resultat av mange års erfaring innen tunnelbelysning og undergangsbelysning, kombinert med den nyeste teknologien. Med sin modulære design og toppmoderne LED-arkitektur er TubePoint Gen2 en allsidig og kostnadseffektiv armatur som oppfyller de strengeste kravene til tunnelbelysning. Disse tunnellysarmaturene er produsert av komponenter av høyeste kvalitet som er spesielt utviklet for tunneler, og lover lang levetid, god ytelse og lave vedlikeholdskostnader. Belysningseffektiviteten og det brede utvalget av optikk betyr at antallet lysarmaturer som kreves for en installasjon kan reduseres betydelig sammenlignet med konvensjonelle løsninger. Og et høyt lumen per watt-forhold på systemnivå forbedrer de totale eierkostnadene. TubePoint Gen2 er en del

av TotalTunnel-løsningen for komplett tunnelbelysning. En løsning du kan stole på for allsidig og høytytende belysning i trafikk tunneler.

Fordeler

- Allsidig lysarmaturserie som passer til alle typer trafikk tunneler
- Økonomisk LED-løsning for tunnelbelysning med punktkilde
- Høy ytelse og effektivitet
- Rask og enkel montering

Applications

- Tunnel
- Undergang

Versions

TubePoint GEN2-BGP235



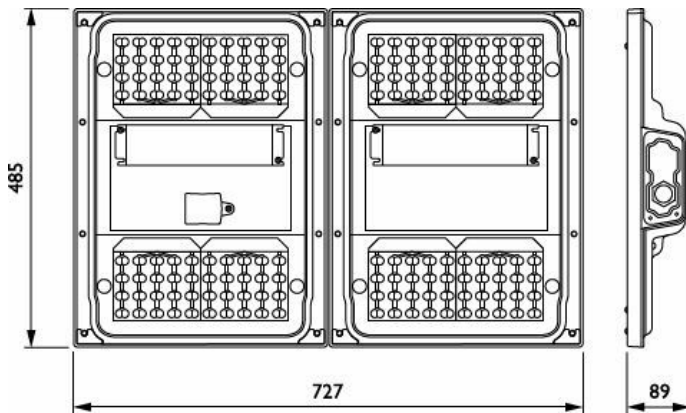
TubePoint GEN2-BGP236



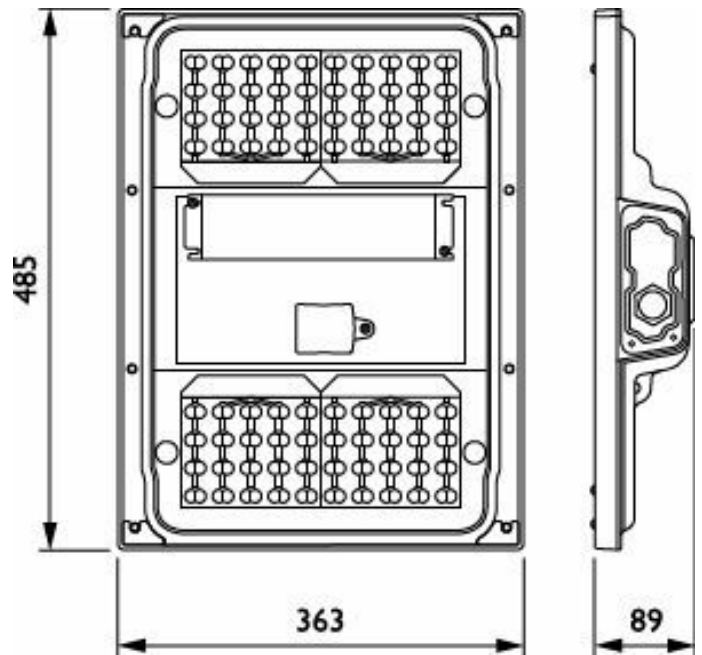
Funksjoner

- Bredt utvalg av optikk og lumenpakker
- Monterings- og tilkoblingsmuligheter
- Mulighet for ekstern driver
- Kompatibel med tunnelkontroller fra tredjepart
- Service tag: QR-basert identifikasjon for informasjon om vedlikehold, installasjon og reservedeler

Målskisse



BGP236 LED360-4S/740 DSM11 D9 MIO-CIO MB



BGP235 LED180-4S/740 DSM11 D9 MIO-CIO MB

Produkt detaljer



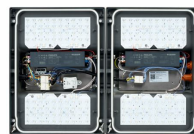
TubePoint_GEN2-
BGP235_MB-DPP.TIF

TubePoint_GEN2-
BGP235-1DPP.TIF



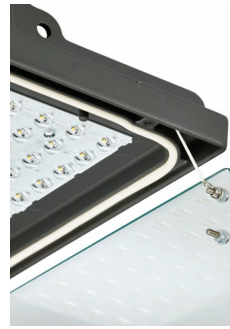
TubePoint_GEN2-
BGP235_MBQ-S-2DPP.TIF

TubePoint_GEN2-
BGP236-1DPP.TIF





TubePoint_GEN2-
BGP235_MBQ_M-DPP.TIF



TubePoint_GEN2-
BGP235_BA_SO-8DPP.TIF



TubePoint_GEN2-
BGP235_MBQ_S-DPP.TIF



TubePoint_GEN2-
BGP235-2DPP.TIF



TubePoint_GEN2-
BGP235_BA-DPP.TIF



TubePoint_GEN2-
BGP235_MBQ_L-DPP.TIF



TubePoint_GEN2-
BGP235_MBA-DPP.TIF



TubePoint_GEN2-
BGP236-2DPP.TIF

Generell informasjon

Lyskilden kan byttes ut	Ja
Driver inkludert	Ja
Service Tag	Ja

Teknisk belysning

Oppover lyseffektforhold	0
Korrelert fargetemperatur (nom.)	4000 K
Fargegjengivelsesindeks (CRI)	70
Lyskildefarge	740 nøytralhvitt
Lysstrålespredning fra armatur	101° x 158°
Utendørs optikktype	Middels, symmetrisk spredning 11

Drift og elektronikk

Surge Protection (Common/Differential)	Overspenningsvernnivå inntil 6 kV differensialmodus og 6 kV fellesmodus
--	---

Kontroller og dimming

Kan dimmes	Ja
Maksimalt dimmenivå	10%

Mekanikk og innfatning

Innfatningsfarge	Mørkegrå
Ingress beskyttelseskode	IP66 [Beskyttet mot støvgjennomtrengning, spylesikker]
Mekanisk støtbeskyttelseskode	IK09 [10 J]
Standardvinkel på stolpetoppen	-
Standardvinkel sidemontering	0°
Type optisk deksel	Flatt glass

Godkjenning og bruksområde

Brennbarhetsmerke	For montering på normalt antennebare overflater
CE-merke	Ja

Generell informasjon

Order Code	Full Product Name	Lampefamiliekode	Antall utstyrsenheter
912300024108	BGP235 LED30-4S/740 DSM11 D9 MIO-CIO MBQ	LED30	1 enhet
912300024109	BGP235 LED50-4S/740 DSM11 D9 MIO-CIO MBQ	LED50	1 enhet
912300024110	BGP235 LED90-4S/740 DSM11 D9 MIO-CIO MBQ	LED90	1 enhet
912300024111	BGP235 LED120-4S/740 DSM11 D9 MIO-CIO MB	LED120	1 enhet
912300024112	BGP235 LED180-4S/740 DSM11 D9 MIO-CIO MB	LED180	1 enhet
912300024114	BGP236 LED360-4S/740 DSM11 D9 MIO-CIO MB	LED360	2 enheter

Teknisk belysning

Order Code	Full Product Name	Lysytelse	Antall lyskilder
912300024108	BGP235 LED30-4S/740 DSM11 D9 MIO-CIO MBQ	2 520 lm	20
912300024109	BGP235 LED50-4S/740 DSM11 D9 MIO-CIO MBQ	4 200 lm	20
912300024110	BGP235 LED90-4S/740 DSM11 D9 MIO-CIO MBQ	7 470 lm	28
912300024111	BGP235 LED120-4S/740 DSM11 D9 MIO-CIO MB	9 840 lm	40
912300024112	BGP235 LED180-4S/740 DSM11 D9 MIO-CIO MB	14 940 lm	56
912300024114	BGP236 LED360-4S/740 DSM11 D9 MIO-CIO MB	29 880 lm	112

Drift og elektronikk

Order Code	Full Product Name	Effektforbruk
912300024108	BGP235 LED30-4S/740 DSM11 D9 MIO-CIO MBQ	18,8 W
912300024109	BGP235 LED50-4S/740 DSM11 D9 MIO-CIO MBQ	31,5 W
912300024110	BGP235 LED90-4S/740 DSM11 D9 MIO-CIO MBQ	53 W
912300024111	BGP235 LED120-4S/740 DSM11 D9 MIO-CIO MB	73 W
912300024112	BGP235 LED180-4S/740 DSM11 D9 MIO-CIO MB	104 W
912300024114	BGP236 LED360-4S/740 DSM11 D9 MIO-CIO MB	210 W

Ytelse over tid (i samsvar med IEC)

Order Code	Full Product Name	Andel driversvikt ved 5000 timer
912300024108	BGP235 LED30-4S/740 DSM11 D9 MIO-CIO MBQ	0,53 %
912300024109	BGP235 LED50-4S/740 DSM11 D9 MIO-CIO MBQ	0,5 %
912300024110	BGP235 LED90-4S/740 DSM11 D9 MIO-CIO MBQ	0,5 %
912300024111	BGP235 LED120-4S/740 DSM11 D9 MIO-CIO MB	0,5 %
912300024112	BGP235 LED180-4S/740 DSM11 D9 MIO-CIO MB	0,5 %
912300024114	BGP236 LED360-4S/740 DSM11 D9 MIO-CIO MB	0,5 %

Produktdata

Order Code	Full Product Name	Produktseriekode
912300024108	BGP235 LED30-4S/740 DSM11 D9 MIO-CIO MBQ	BGP235
912300024109	BGP235 LED50-4S/740 DSM11 D9 MIO-CIO MBQ	BGP235
912300024110	BGP235 LED90-4S/740 DSM11 D9 MIO-CIO MBQ	BGP235
912300024111	BGP235 LED120-4S/740 DSM11 D9 MIO-CIO MB	BGP235
912300024112	BGP235 LED180-4S/740 DSM11 D9 MIO-CIO MB	BGP235
912300024114	BGP236 LED360-4S/740 DSM11 D9 MIO-CIO MB	BGP236