



TubePoint gen 2: veelzijdige, krachtige en duurzame tunnelverlichting

Veel tunnelautoriteiten hebben verouderde tunnelverlichtingsinstallaties die dringend aan vervanging toe zijn, maar hebben slechts een beperkt budget om dit te realiseren. TubePoint gen2 is de perfecte oplossing. Het is de kosteneffectieve oplossing die het resultaat is van jarenlange ervaring in tunnelverlichting en onderdoorgangsverlichting, gecombineerd met de nieuwste technologieën. Met zijn modulaire ontwerp en geavanceerde LED-architectuur is de TubePoint gen2 een veelzijdige, kosteneffectieve armatuur die voldoet aan de strengste eisen voor tunnelverlichting. Deze tunnelarmaturen zijn gemaakt van componenten van de hoogste kwaliteit die speciaal zijn ontworpen voor tunnels en beloven een lange levensduur, geweldige prestaties en lage onderhoudskosten. De verlichtingsefficiëntie en ruime keuze aan optieken betekenen dat het aantal armaturen dat nodig is voor een installatie aanzienlijk kan worden verminderd in vergelijking met conventionele oplossingen. En

een hoog energierendement op systeemniveau in lumen per watt verbetert de totale eigendomskosten. TubePoint gen2 maakt deel uit van de TotalTunnel oplossing voor complete tunnelverlichting. Een oplossing waarop je kunt vertrouwen voor veelzijdige, krachtige verlichting in verkeerstunnels.

Voordelen

- Veelzijdige armaturenreeks geschikt voor alle soorten verkeerstunnels
 - Zuinige LED-oplossing voor puntvormige tunnelverlichtingsschema's.
 - Hoge prestaties en efficiënt
 - Snelle en gemakkelijke montage
- Optie voor een externe driver
 - Compatibel met tunnelregelsystemen van en derden
 - Service tag: QR-identificatiesysteem voor informatie over het onderhoud, de installatie en reserveonderdelen

Applications

- Verkeerstunnels en viaducten.

Kenmerken

- Brede reeks van optiek- en lumenpakketten
- Montage- en connectiviteitsopties

Versions

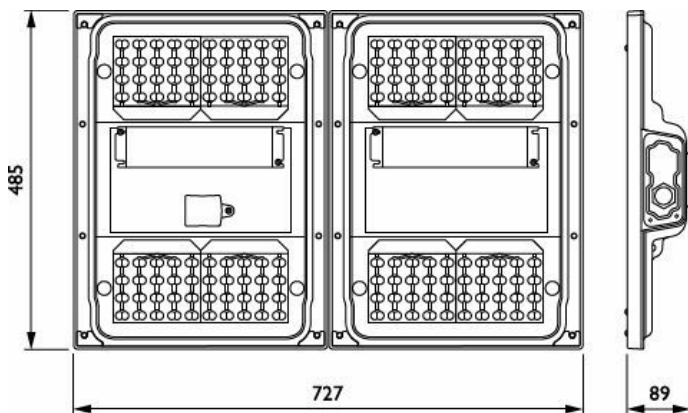
TubePoint GEN2-BGP235



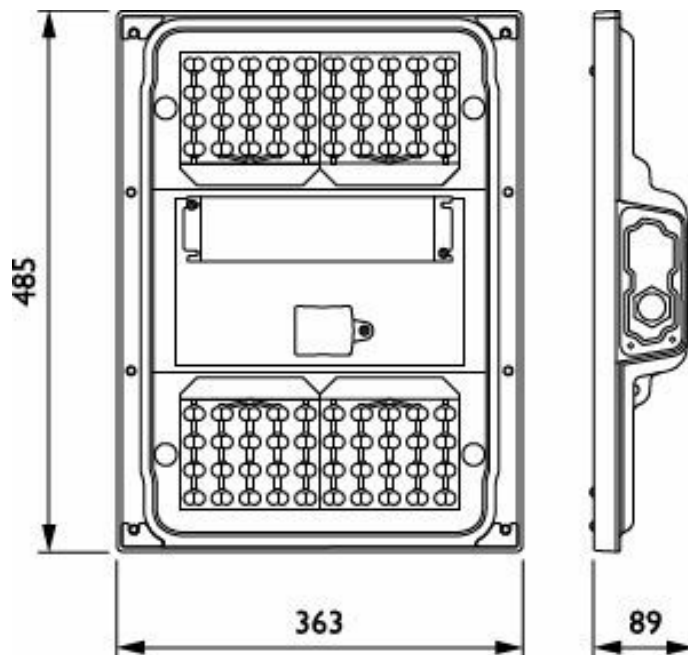
TubePoint GEN2-BGP236



Maatschets



BGP236 LED360-4S/740 DSM11 D9 MIO-CIO MB



BGP235 LED180-4S/740 DSM11 D9 MIO-CIO MB

Productgegevens



TubePoint_GEN2-
BGP235_MB-DPP.TIF

TubePoint_GEN2-
BGP235-1DPP.TIF



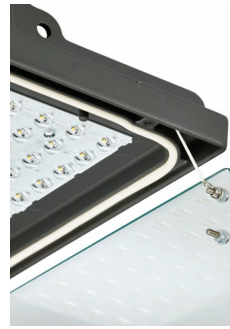
TubePoint_GEN2-
BGP235_MBQ-S-2DPP.TIF

TubePoint_GEN2-
BGP236-1DPP.TIF





TubePoint_GEN2-
BGP235_MBQ_M-DPP.TIF



TubePoint_GEN2-
BGP235_BA_SO-8DPP.TIF



TubePoint_GEN2-
BGP235_MBQ_S-DPP.TIF



TubePoint_GEN2-
BGP235-2DPP.TIF



TubePoint_GEN2-
BGP235_BA-DPP.TIF



TubePoint_GEN2-
BGP235_MBQ_L-DPP.TIF



TubePoint_GEN2-
BGP235_MBA-DPP.TIF



TubePoint_GEN2-
BGP236-2DPP.TIF

Algemene informatie

Lichtbron vervangbaar	Ja
Driver/VSA inbegrepen	Ja
Servicetag	Ja

Gegevens lichttechniek

Lichtvervuiling naar boven (ULR)	0
Gecorreleerde kleurtemperatuur (nom.)	4000 K
Kleurweergave-index (CRI)	70
Kleur lichtbron	740 neutraalwit
Bundelspreiding armatuur	101° x 158°
Type optiek buiten	Lichtverdeling symmetrisch middelbreed 11

Bedrijfs- en elektrische gegevens

Surge Protection (Common/Differential)	Beschermingsniveau tegen schakelpieken tot 6 kV met differentiaal-modus en 6 kV met normale modus
--	---

Dimbaarheid en regelsystemen

Dimbaar	Ja
Maximaal dimniveau	10%

Eigenschappen behuizing en afmetingen

Kleur behuizing	Donkergrijs
Beschermingsklasse	IP 66 [Bescherming tegen binnendringen van stof, straalwaterdicht]
IK-classificatie	IK09 [10 J]
Standaard kantelhoek opzetmontage	-
Standaard kantelhoek opschuifmontage	0°
Type lichtkap	Vlak glas

Keurmerken en classificaties

Brandbaarheidsmarkering	Voor montage op normaal brandbare oppervlakken
CE-markering	Ja

Algemene informatie

Order Code	Full Product Name	Type lichtbron	Aantal VSA's
8718699482909	BGP235 LED30-4S/740 DSM11 D9 MIO-CIO MBQ	LED30	1 unit
8718699482916	BGP235 LED50-4S/740 DSM11 D9 MIO-CIO MBQ	LED50	1 unit
8718699482923	BGP235 LED90-4S/740 DSM11 D9 MIO-CIO MBQ	LED90	1 unit
8718699482930	BGP235 LED120-4S/740 DSM11 D9 MIO-CIO MB	LED120	1 unit
8718699482947	BGP235 LED180-4S/740 DSM11 D9 MIO-CIO MB	LED180	1 unit
8718699482961	BGP236 LED360-4S/740 DSM11 D9 MIO-CIO MB	LED360	2 units

Gegevens lichttechniek

Order Code	Full Product Name	Lichtstroom	Aantal lichtbronnen
8718699482909	BGP235 LED30-4S/740 DSM11 D9 MIO-CIO MBQ	2.520 lm	20
8718699482916	BGP235 LED50-4S/740 DSM11 D9 MIO-CIO MBQ	4.200 lm	20
8718699482923	BGP235 LED90-4S/740 DSM11 D9 MIO-CIO MBQ	7.470 lm	28
8718699482930	BGP235 LED120-4S/740 DSM11 D9 MIO-CIO MB	9.840 lm	40
8718699482947	BGP235 LED180-4S/740 DSM11 D9 MIO-CIO MB	14.940 lm	56
8718699482961	BGP236 LED360-4S/740 DSM11 D9 MIO-CIO MB	29.880 lm	112

Bedrijfs- en elektrische gegevens

Order Code	Full Product Name	Energieverbruik
8718699482909	BGP235 LED30-4S/740 DSM11 D9 MIO-CIO MBQ	18,8 W
8718699482916	BGP235 LED50-4S/740 DSM11 D9 MIO-CIO MBQ	31,5 W
8718699482923	BGP235 LED90-4S/740 DSM11 D9 MIO-CIO MBQ	53 W
8718699482930	BGP235 LED120-4S/740 DSM11 D9 MIO-CIO MB	73 W
8718699482947	BGP235 LED180-4S/740 DSM11 D9 MIO-CIO MB	104 W
8718699482961	BGP236 LED360-4S/740 DSM11 D9 MIO-CIO MB	210 W

Prestaties gedurende tijd (conform IEC)

Order Code	Full Product Name	Uitvalpercentage driver na 5.000 uur
8718699482909	BGP235 LED30-4S/740 DSM11 D9 MIO-CIO MBQ	0,53 %
8718699482916	BGP235 LED50-4S/740 DSM11 D9 MIO-CIO MBQ	0,5 %
8718699482923	BGP235 LED90-4S/740 DSM11 D9 MIO-CIO MBQ	0,5 %
8718699482930	BGP235 LED120-4S/740 DSM11 D9 MIO-CIO MB	0,5 %
8718699482947	BGP235 LED180-4S/740 DSM11 D9 MIO-CIO MB	0,5 %
8718699482961	BGP236 LED360-4S/740 DSM11 D9 MIO-CIO MB	0,5 %

Productgegevens

Order Code	Full Product Name	Code productfamilie
8718699482909	BGP235 LED30-4S/740 DSM11 D9 MIO-CIO MBQ	BGP235
8718699482916	BGP235 LED50-4S/740 DSM11 D9 MIO-CIO MBQ	BGP235
8718699482923	BGP235 LED90-4S/740 DSM11 D9 MIO-CIO MBQ	BGP235
8718699482930	BGP235 LED120-4S/740 DSM11 D9 MIO-CIO MB	BGP235
8718699482947	BGP235 LED180-4S/740 DSM11 D9 MIO-CIO MB	BGP235
8718699482961	BGP236 LED360-4S/740 DSM11 D9 MIO-CIO MB	BGP236