



TubePoint Gen 2: illuminazione per tunnel versatile, ad alte prestazioni e di lunga durata

Molte autorità competenti per la gestione delle gallerie dispongono di impianti di illuminazione obsoleti che necessitano urgentemente di essere sostituiti, ma dispongono di un budget limitato per farlo. TubePoint Gen2 è la soluzione perfetta. È la soluzione conveniente, frutto di anni di esperienza nell'illuminazione di tunnel e sottopassaggi, abbinata alle tecnologie più recenti. Grazie al suo design modulare e all'architettura LED allo stato dell'arte, TubePoint Gen2 è un apparecchio d'illuminazione versatile e conveniente che soddisfa i più rigorosi requisiti di illuminazione di tunnel. Realizzati con componenti di altissima qualità, appositamente progettati per i tunnel, questi apparecchi d'illuminazione promettono una maggiore durata, ottime prestazioni e bassi costi di manutenzione. L'efficienza luminosa e l'ampia scelta di ottiche consentono di ridurre notevolmente il numero di apparecchi d'illuminazione necessari per un'installazione rispetto alle soluzioni convenzionali.

Inoltre, un elevato rapporto lumen per watt a livello di sistema migliora il costo totale di proprietà. TubePoint Gen2 fa parte della soluzione TotalTunnel per l'illuminazione completa delle gallerie. Una soluzione affidabile per un'illuminazione versatile e ad alte prestazioni nelle gallerie stradali.

Vantaggi

- Gamma di apparecchi d'illuminazione versatile adatta a tutti i tipi di gallerie di traffico
- Soluzione LED economica per schemi d'illuminazione di tunnel con sorgenti puntiformi
- Alte prestazioni ed efficienza
- Montaggio facile e veloce

Applications

- Tunnel
- Sottopasso

Versions

TubePoint GEN2-BGP235



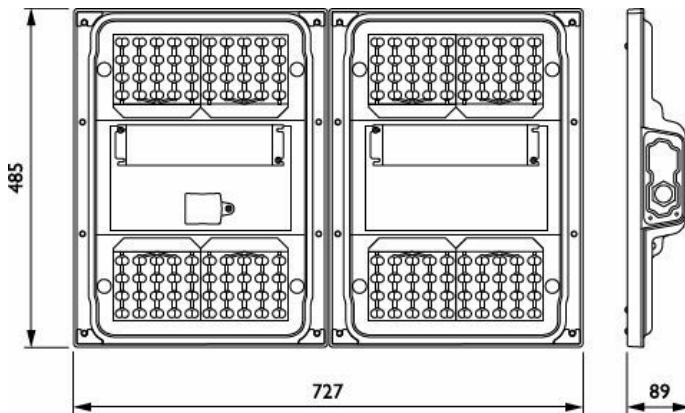
Caratteristiche

- Ampia gamma di ottiche e pacchetti lumen
- Opzioni di montaggio e connettività
- Opzione driver remoto
- Compatibile con i sistemi di controllo tunnel di terze parti
- Service tag: identificazione tramite QR Code per informazioni su manutenzione, installazione e parti di ricambio

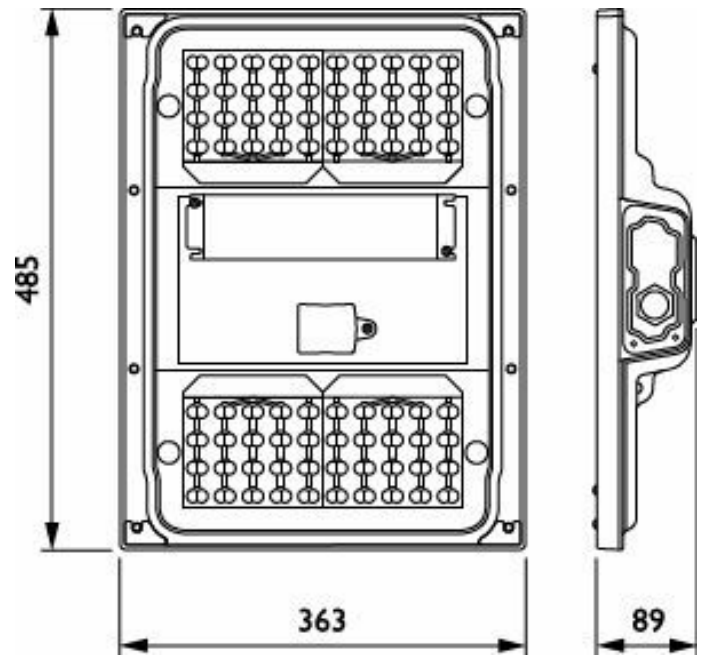
TubePoint GEN2-BGP236



Disegno tecnico



BGP236 LED360-4S/740 DSM11 D9 MIO-CIO MB



BGP235 LED180-4S/740 DSM11 D9 MIO-CIO MB

Dati del prodotto



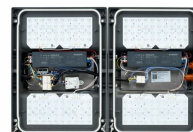
TubePoint_GEN2-
BGP235_MB-DPP.TIF

TubePoint_GEN2-
BGP235-1DPP.TIF



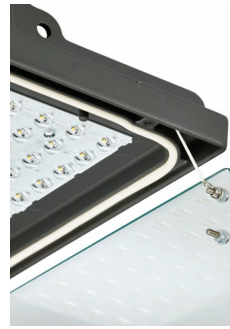
TubePoint_GEN2-
BGP235_MBQ-S-2DPP.TIF

TubePoint_GEN2-
BGP236-1DPP.TIF





TubePoint_GEN2-
BGP235_MBQ_M-DPP.TIF



TubePoint_GEN2-
BGP235_BA_SO-8DPP.TIF



TubePoint_GEN2-
BGP235_MBQ_S-DPP.TIF



TubePoint_GEN2-
BGP235-2DPP.TIF



TubePoint_GEN2-
BGP235_BA-DPP.TIF



TubePoint_GEN2-
BGP235_MBQ_L-DPP.TIF



TubePoint_GEN2-
BGP235_MBA-DPP.TIF



TubePoint_GEN2-
BGP236-2DPP.TIF

Informazioni generali

Sorgente luminosa sostituibile	Si
Driver incluso	Si
Service tag	Si

Dati tecnici di illuminazione

Rapporto di emissione luminosa verso l'alto	0
Temperatura di colore correlata (Nom)	4000 K
Indice di resa cromatica (CRI)	70
Colore sorgente luminosa	740 bianco neutro
Ampiezza fascio luminoso dell'apparecchio d'illuminazione	101° x 158°
Tipo di ottica aree esterne	Distribuzione simmetrica media DSM11

Funzionamento e parte elettrica

Protezione da sovratensioni (comune/differenziale)	Livello di protezione da sovratensione fino a 6 kV in modo differenziale e 6 kV in modo comune
--	--

Controlli e dimmerazione

Dimmerabile	Sì
Livello massimo di attenuazione	10%

Meccanica e corpo

Colore alloggiamento e una gestione termica	Grigio scuro IP66 [Protetto contro la penetrazione di polvere, a prova di getto]
Codice di protezione dagli impatti meccanici	IK09 [10 J]
Angolo standard di inclinazione testa palo	-
Angolo di inclinazione standard ingresso laterale	0°
Tipo copertura ottica	Vetro piano

Approvazione e applicazione

Marchio di infiammabilità	Per montaggio su superfici normalmente infiammabili
Marchio CE	Sì

Informazioni generali

Order Code	Full Product Name	Codice famiglia lampada	Numero di riduttori
48290900	BGP235 LED30-4S/740 DSM11 D9 MIO-CIO MBQ	LED30	1 unità
48291600	BGP235 LED50-4S/740 DSM11 D9 MIO-CIO MBQ	LED50	1 unità
48292300	BGP235 LED90-4S/740 DSM11 D9 MIO-CIO MBQ	LED90	1 unità
48293000	BGP235 LED120-4S/740 DSM11 D9 MIO-CIO MB	LED120	1 unità
48294700	BGP235 LED180-4S/740 DSM11 D9 MIO-CIO MB	LED180	1 unità
48296100	BGP236 LED360-4S/740 DSM11 D9 MIO-CIO MB	LED360	2 unità

Dati tecnici di illuminazione

Order Code	Full Product Name	Flusso luminoso	Numero di sorgenti luminose
48290900	BGP235 LED30-4S/740 DSM11 D9 MIO-CIO MBQ	2.520 lm	20
48291600	BGP235 LED50-4S/740 DSM11 D9 MIO-CIO MBQ	4.200 lm	20
48292300	BGP235 LED90-4S/740 DSM11 D9 MIO-CIO MBQ	7.470 lm	28
48293000	BGP235 LED120-4S/740 DSM11 D9 MIO-CIO MB	9.840 lm	40
48294700	BGP235 LED180-4S/740 DSM11 D9 MIO-CIO MB	14.940 lm	56
48296100	BGP236 LED360-4S/740 DSM11 D9 MIO-CIO MB	29.880 lm	112

Funzionamento e parte elettrica

Order Code	Full Product Name	Consumo energetico
48290900	BGP235 LED30-4S/740 DSM11 D9 MIO-CIO MBQ	18,8 W
48291600	BGP235 LED50-4S/740 DSM11 D9 MIO-CIO MBQ	31,5 W
48292300	BGP235 LED90-4S/740 DSM11 D9 MIO-CIO MBQ	53 W
48293000	BGP235 LED120-4S/740 DSM11 D9 MIO-CIO MB	73 W
48294700	BGP235 LED180-4S/740 DSM11 D9 MIO-CIO MB	104 W
48296100	BGP236 LED360-4S/740 DSM11 D9 MIO-CIO MB	210 W

Performance nel tempo (conforme a IEC)

Order Code	Full Product Name	Frequenza di guasto driver a 5.000 h
48290900	BGP235 LED30-4S/740 DSM11 D9 MIO-CIO MBQ	0,53 %
48291600	BGP235 LED50-4S/740 DSM11 D9 MIO-CIO MBQ	0,5 %
48292300	BGP235 LED90-4S/740 DSM11 D9 MIO-CIO MBQ	0,5 %
48293000	BGP235 LED120-4S/740 DSM11 D9 MIO-CIO MB	0,5 %
48294700	BGP235 LED180-4S/740 DSM11 D9 MIO-CIO MB	0,5 %
48296100	BGP236 LED360-4S/740 DSM11 D9 MIO-CIO MB	0,5 %

Dati del prodotto

Order Code	Full Product Name	Codice famiglia prodotto
48290900	BGP235 LED30-4S/740 DSM11 D9 MIO-CIO MBQ	BGP235
48291600	BGP235 LED50-4S/740 DSM11 D9 MIO-CIO MBQ	BGP235
48292300	BGP235 LED90-4S/740 DSM11 D9 MIO-CIO MBQ	BGP235
48293000	BGP235 LED120-4S/740 DSM11 D9 MIO-CIO MB	BGP235
48294700	BGP235 LED180-4S/740 DSM11 D9 MIO-CIO MB	BGP235
48296100	BGP236 LED360-4S/740 DSM11 D9 MIO-CIO MB	BGP236