



TubePoint Gen 2: sokoldalú, nagy teljesítményű és hosszú élettartamú alagútvilágítás

Sok alagút-üzemeltető hatóság elavult alagútvilágítási rendszerekkel rendelkezik, amelyeket sürgősen ki kell cserélni, de csak korlátozott költségvetéssel rendelkeznek a megvalósításhoz. A TubePoint Gen2 a tökéletes megoldás. Ez a költséghatékony megoldás az alagút- és aluljáróvilágításban szerzett sokéves tapasztalat és a legújabb technológiák kombinációjának eredménye. Moduláris kialakításának és korszerű LED-architektúrájának köszönhetően a TubePoint Gen2 egy sokoldalú, költséghatékony lámpatest, amely megfelel a legszigorúbb alagútvilágítási követelményeknek. A kifejezetten alagutakhoz tervezett, legmagasabb minőségű alkatrészekből gyártott alagútlámpatestek hosszú élettartamot, kiváló teljesítményt és alacsony karbantartási költségeket ígérnek. A világítási hatékonyság és az optikák széles választéka azt jelenti, hogy a telepítéshez szükséges lámpatestek száma jelentősen csökkenthető a hagyományos megoldásokhoz képest. A rendszer szintjén elért magas lumen/watt

arány pedig javítja a teljes tulajdonlási költséget. A TubePoint Gen2 a TotalTunnel teljes körű alagútvilágítási megoldásának része. Megbízható megoldás a közlekedési alagutak sokoldalú, nagy teljesítményű világításához.

Előnyök

- Sokoldalú lámpatestcsalád, amely minden típusú közúti alagútban használható
- Gazdaságos LED-es megoldás a pontszerű fényforrásokat használó alagútvilágítási rendszerekhez
- Nagy teljesítmény és hatékonyság
- Gyors és egyszerű szerelés

Applications

- Alagutak
- Aluljárók

Versions

Szolgáltatások

- Az optikák és fényáramcsomagok széles választéka
- Rögzítési és csatlakozási lehetőségek
- Lehetőség az előtét távoli beállítására
- Kompatibilis a Philips és harmadik felek alagútvilágítás-vezérlési rendszereivel
- Szervizcímke: QR-alapú azonosítás a karbantartással, a felszereléssel és a pótalkatrészekkel kapcsolatos információkhoz való egyszerű hozzáférés érdekében

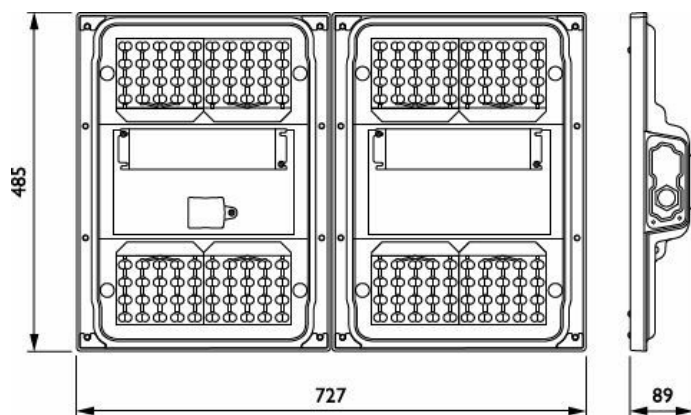
TubePoint GEN2-BGP235



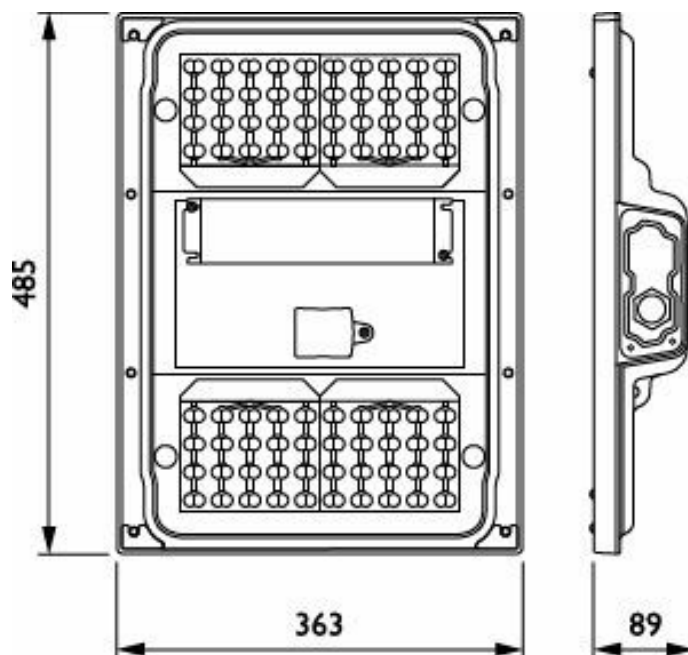
TubePoint GEN2-BGP236



Méretezett rajza



BGP236 LED360-4S/740 DSM11 D9 MIO-CIO MB



BGP235 LED50-4S/740 DSM11 D9 MIO-CIO MBQ

Termék részletei



TubePoint_GEN2-
BGP235_MB-DPP.TIF

TubePoint_GEN2-
BGP235-1DPP.TIF



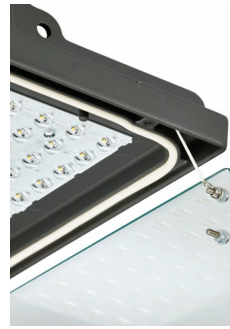
TubePoint_GEN2-
BGP235_MBQ-S-2DPP.TIF

TubePoint_GEN2-
BGP236-1DPP.TIF





TubePoint_GEN2-
BGP235_MBQ_M-DPP.TIF



TubePoint_GEN2-
BGP235_BA_SO-8DPP.TIF



TubePoint_GEN2-
BGP235_MBQ_S-DPP.TIF



TubePoint_GEN2-
BGP235-2DPP.TIF



TubePoint_GEN2-
BGP235_BA-DPP.TIF



TubePoint_GEN2-
BGP235_MBQ_L-DPP.TIF



TubePoint_GEN2-
BGP235_MBA-DPP.TIF



TubePoint_GEN2-
BGP236-2DPP.TIF

Általános információ

Cserélhető fényforrás	Igen
Előtét mellékelve	Igen
Szervizcímke	Igen

Technikai adatok

Felfelé irányuló fényhányados	0
Korrelált színhőmérséklet (névleges)	4000 K
Színvisszaadási index (CRI)	70
A fényforrás színe	740 semleges fehér
Lámpatest fényeloszlása	101° x 158°
Kültéri optika típusa	Szimmetrikus közepes fényeloszlás – DSM11

Működtetés és elektronika

Túlfeszültség-védelem (közös/különbözeti)	Túlfeszültség-védelmi szint: 6 kV-ig differenciál módusú és 6 kV-ig közös módusú túlfeszültség esetén
---	---

Vezérlők és fényerő-szabályozás

Szabályozható	Igen
Maximális szabályozási szint	10%

Mechanika és tokozás

Ház színe	Sötétszürke
Por és víz elleni védelem kódja	IP66 [Porbejutás ellen védett, vízsugár ellen védett]
Mech. behatások elleni védelem kódja	IK09 [10 J]
Normál dőlésszögű oszlopfej	-
Szabványos dőlésszög oldalsó bevezetésnél	0°
Optikai búra típusa	Síküveg

Tanúsítvány és alkalmazási területek

Gyúlékonysági jelzés	Normál gyúlékonyságú felületekre szereléshez
CE jelölés	Igen

Általános információ

Order Code	Full Product Name	Lámpacsalád kódja	Előtétegegységek száma
48290900	BGP235 LED30-4S/740 DSM11 D9 MIO-CIO MBQ	LED30	1 egység
48291600	BGP235 LED50-4S/740 DSM11 D9 MIO-CIO MBQ	LED50	1 egység
48292300	BGP235 LED90-4S/740 DSM11 D9 MIO-CIO MBQ	LED90	1 egység
48293000	BGP235 LED120-4S/740 DSM11 D9 MIO-CIO MB	LED120	1 egység
48294700	BGP235 LED180-4S/740 DSM11 D9 MIO-CIO MB	LED180	1 egység
48296100	BGP236 LED360-4S/740 DSM11 D9 MIO-CIO MB	LED360	2 egység

Technikai adatok

Order Code	Full Product Name	Fényáram	A fényforrások száma
48290900	BGP235 LED30-4S/740 DSM11 D9 MIO-CIO MBQ	2 520 lm	20
48291600	BGP235 LED50-4S/740 DSM11 D9 MIO-CIO MBQ	4 200 lm	20
48292300	BGP235 LED90-4S/740 DSM11 D9 MIO-CIO MBQ	7 470 lm	28
48293000	BGP235 LED120-4S/740 DSM11 D9 MIO-CIO MB	9 840 lm	40
48294700	BGP235 LED180-4S/740 DSM11 D9 MIO-CIO MB	14 940 lm	56
48296100	BGP236 LED360-4S/740 DSM11 D9 MIO-CIO MB	29 880 lm	112

Működtetés és elektronika

Order Code	Full Product Name	Teljesítményfelvétel
48290900	BGP235 LED30-4S/740 DSM11 D9 MIO-CIO MBQ	18,8 W
48291600	BGP235 LED50-4S/740 DSM11 D9 MIO-CIO MBQ	31,5 W
48292300	BGP235 LED90-4S/740 DSM11 D9 MIO-CIO MBQ	53 W
48293000	BGP235 LED120-4S/740 DSM11 D9 MIO-CIO MB	73 W
48294700	BGP235 LED180-4S/740 DSM11 D9 MIO-CIO MB	104 W
48296100	BGP236 LED360-4S/740 DSM11 D9 MIO-CIO MB	210 W

Üzemi teljesítmény (IEC-szabványnak megfelelően)

Order Code	Full Product Name	Az előtét meghibásodási aránya 5000 órára vetítve
48290900	BGP235 LED30-4S/740 DSM11 D9 MIO-CIO MBQ	0,53 %
48291600	BGP235 LED50-4S/740 DSM11 D9 MIO-CIO MBQ	0,5 %
48292300	BGP235 LED90-4S/740 DSM11 D9 MIO-CIO MBQ	0,5 %
48293000	BGP235 LED120-4S/740 DSM11 D9 MIO-CIO MB	0,5 %
48294700	BGP235 LED180-4S/740 DSM11 D9 MIO-CIO MB	0,5 %
48296100	BGP236 LED360-4S/740 DSM11 D9 MIO-CIO MB	0,5 %

Termékadatok

Order Code	Full Product Name	Termékcsalád kódja
48290900	BGP235 LED30-4S/740 DSM11 D9 MIO-CIO MBQ	BGP235
48291600	BGP235 LED50-4S/740 DSM11 D9 MIO-CIO MBQ	BGP235
48292300	BGP235 LED90-4S/740 DSM11 D9 MIO-CIO MBQ	BGP235
48293000	BGP235 LED120-4S/740 DSM11 D9 MIO-CIO MB	BGP235
48294700	BGP235 LED180-4S/740 DSM11 D9 MIO-CIO MB	BGP235
48296100	BGP236 LED360-4S/740 DSM11 D9 MIO-CIO MB	BGP236